

Design **Fabio Reggiani**



TTile ist eine extrem kompakte, starre Einbauleuchte mit LED-LUCE-Technik, die besonders für den Einsatz in Möbeln, an Konsolen, in Nischen oder einfach an abgehängten Decken (sowohl mit beweglichen als auch festen Paneelen) konzipiert wurde.

Die qualitativ hohe Leistung des Systems LED LUCE LL1, die flexible Lichtgestaltung dank der austauschbaren Optik und die einfache Dimmung des Ausstrahlwinkels machen aus dieser Leuchte das ideale Produkt für die Montage an Paneelen oder abgehängten Decken mit kleinen Zwischenräumen.



Design **Fabio Reggiani**



TTILE OUT

**TTILE IN
Starre Einbauleuchte für
Pannele**

Gehäuse
Aluminium-Druckguss mit Dekorelement aus Metall in den Ausführungen chrom und lackiert und aus massivem Messing mit Diamantschliff in der Farbe 03.

LED-LUCE-System
3 Ausstrahlwinkel: eng, mittel und breit.
IOS-Reflektor Ø 50 mm aus metallisiertem Polycarbonat mit Kratzschutz (mit Kollimator für enge und mittlere Ausstrahlwinkel).
Schutzabdeckung aus klarem Polycarbonat (antistatisch).

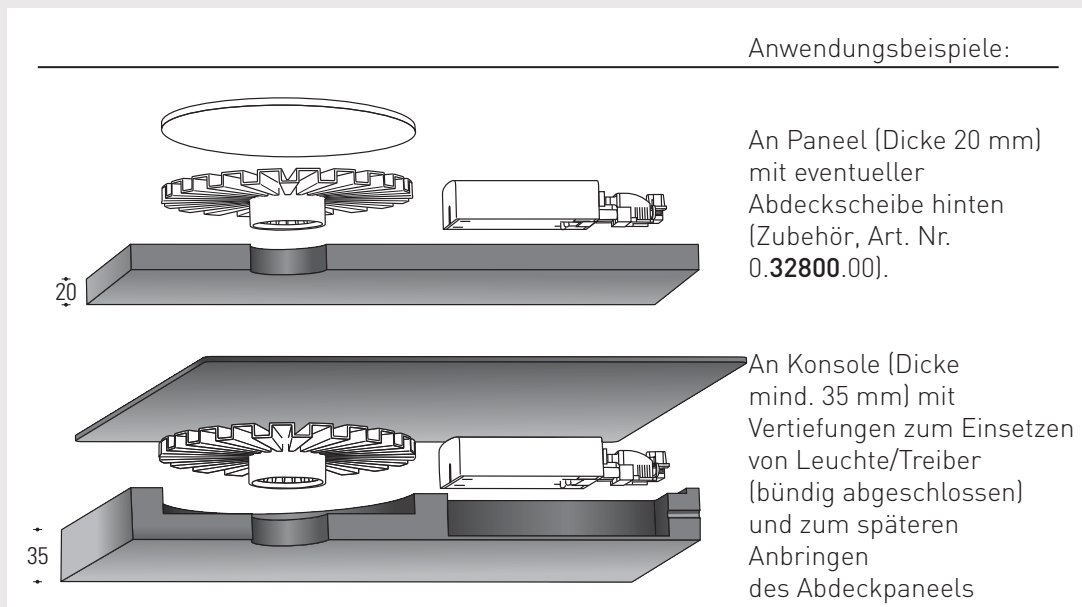
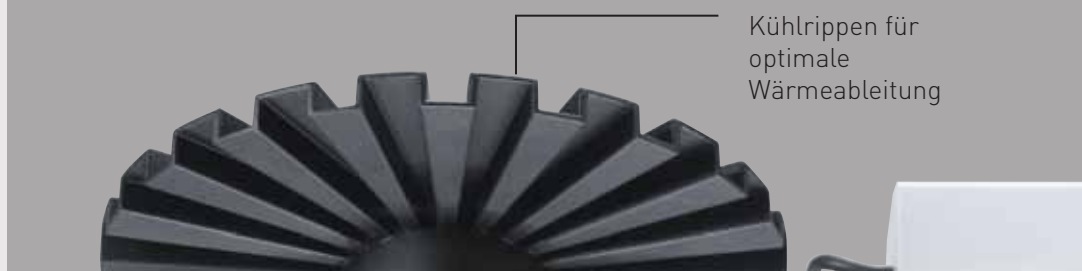
Wechselreflektoren
Die Größe der Ausstrahlwinkel von TTile in (eng, mittel, breit) lässt sich durch den Einsatz der LL1-Wechselreflektoren verändern. Diese sind mit Bajonetverschluss ausgestattet und können durch einfaches Drehen ausgetauscht werden. Möglich ist auch die separate Bestellung der LL1-Wechselreflektoren.

Betriebsgeräte
Konstantstromtreiber mit mehrpoligem Kabel und Stecker für Schnellsteckverbindung. Die Steckerbuchse befindet sich an der Leuchte.
Regelung der Lichtverteilung über Standarddimmer.
Beispiel: TRIAC-Dimmer mit Phasenanschnittsteuerung (leading edge) für Glühbirnen oder elektronischer Dimmer mit Phasenabschnittsteuerung für Niedervolt-Halogenlampen (trailing edge).

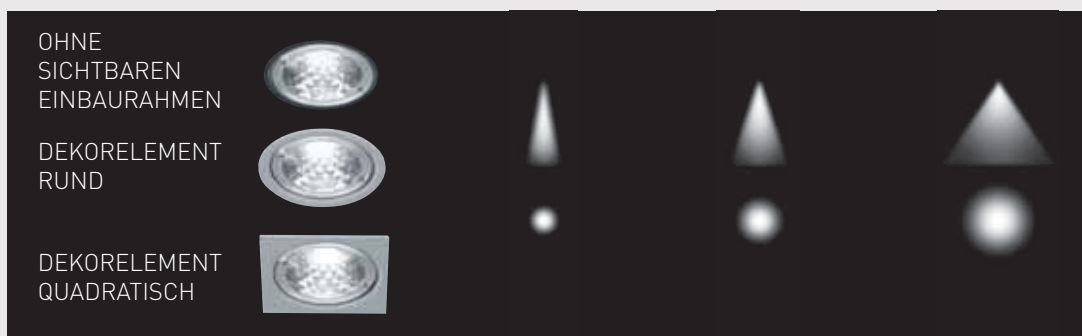
Einbau
Von der Rückseite des Paneels durch das Einsetzen des zylindrischen Vorsprungs in den Ausschnitt im Paneel. Je nach Bedarf kann die Leuchte entweder ohne sichtbaren Einbaurahmen oder mit einem Dekorelement (rund oder quadratisch), das in jeder Packung enthalten ist, montiert werden.

Farben serienmäßig (Dekorelement)
01 chrom, glänzend
03 messing
10 weiß
21 schwarz
28 grau metallic

**TTILE IN
(Einbau von der Rückseite des Paneels)**



LED LUCE ist das neue Reggiani-Beleuchtungssystem mit Hochleistungs-LED-Technik (16 W bei 850 lm, CRI 90, 3000 K). LED LUCE bietet exzellentes warmweißes Licht bei einer Lebensdauer von 50 000 Stunden sowie geringem Energieverbrauch, die sofortige Einschaltung auch bei sehr tiefen Temperaturen und ist zudem umweltfreundlich und wartungsfrei und daher eine ausgezeichnete Alternative zu herkömmlichen Lichtquellen.



Starre Einbauleuchte für Paneele (Möbel, Konsolen, abgehängte Decken mit beweglichen Paneelen)

Gehäuse: Aluminium-Druckguss mit Dekorelement aus Metall in den Ausführungen chrom oder lackiert und aus massivem Messing mit Diamantschliff in der Farbe 03.

Optik: IOS-Reflektor (Interchangeable Optical System) Ø 50 mm (LL1) mitgeliefert.

Einbau: Von der Rückseite des Paneels durch das Einsetzen des zylindrischen Vorsprungs in den Ausschnitt im Paneel. Je nach Bedarf kann die Leuchte entweder ohne sichtbaren Einbaurahmen oder mit einem Dekorelement (rund oder quadratisch), das in jeder Packung enthalten ist, montiert werden.

Betriebsgeräte: Konstantstromtreiber mit mehrpoligem Kabel und Stecker für Schnellsteckverbindung. Die Steckerbuchse befindet sich an der Leuchte.

Regelung der Lichtverteilung über Standarddimmer. Beispiel: TRIAC-Dimmer mit Phasenanschnittsteuerung (leading edge) für Glühlampen oder elektronischer Dimmer mit Phasenabschnittsteuerung für Niedervolt-Halogenlampen (trailing edge).

Entflammbarkeit: = >850° - gemäß IEC EN 60598-1:2008 Anhang ZC (13.3).

Farben serienmäßig (Dekorelement): 01 chrom, glänzend 03 messing 10 weiß 21 schwarz 28 grau metalllic

www.reggiani.net/Art. Nr.



Plug and Play: Starre Einbauleuchte mit LED LUCE LL1 + Treiber

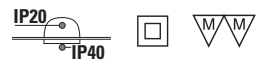
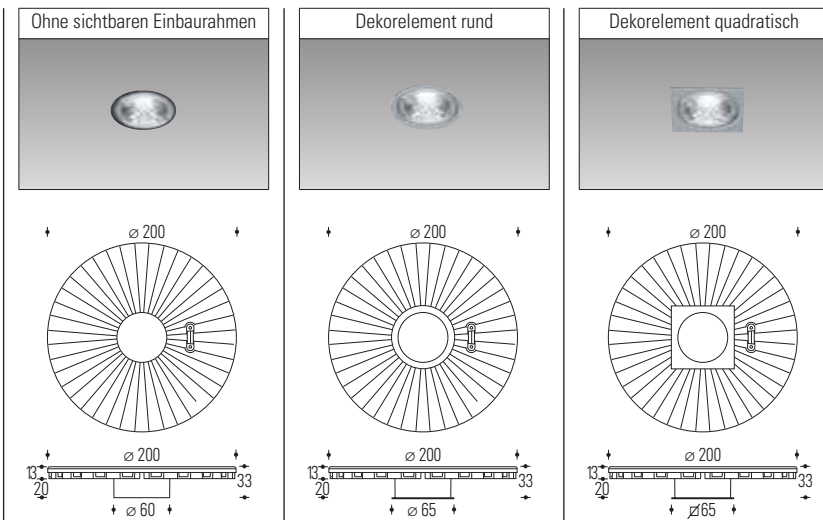
Lichtquelle: LED LUCE (16W, 850lm, 3000K CRI, 90)

Gesamtverbrauch: LED LUCE + Treiber = 18W

Zubehör: • 0.35000.00 / 0.35001.00 / 0.35002.00 (IOS) Wechselreflektorsystem • 0.35070.00 Notlichtversorgungseinheit
• 0.35100.00 Verlängerung • 0.32800.00 Abdeckscheibe hinten



LL1 - 3 Ausstrahlwinkel:
eng, mittel und breit.
IOS-Reflektor Ø 50 mm aus metallisiertem Polycarbonat (mit Kollimator für enge und mittlere Ausstrahlwinkel). Schutzabdeckung aus klarem Polycarbonat.



Treiber
130x60x35h mm

Bausatz	Betriebsgeräte	Watt	(η)	∠
0.32771.00	Treiber	1x16	0,78	2x11°
0.32772.00	Treiber	1x16	0,77	2x18°
0.32773.00	Treiber	1x16	0,80	2x25°

ZUBEHÖR

Wechselreflektorsystem zur individuellen Lichtgestaltung (extra bestellen)

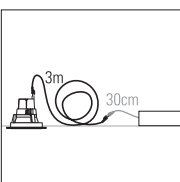


∠	○ Farbe der Schutzabdeckung
0.35000.00 2x11°	00 klar
0.35001.00 2x18°	00 klar
0.35002.00 2x25°	00 klar



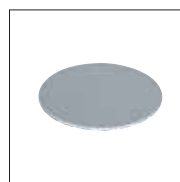
Notlichtversorgungseinheit für LED-LUCE-Leuchten mit Ni/Cd-Akkus, Autonomie 1 Std.

0.35070.00	Farbe
	00



Verlängerung für LED LUCE.
Zweipoliges Kabel zu 3 m mit Steckerbuchse und Stecker für Schnellsteckverbindung

0.35100.00	Farbe
	00



Abdeckscheibe hinten

	Farben
0.32800.00	01 chrom, glänzend
0.32800.00	10 weiß
0.32800.00	21 schwarz
0.32800.00	28 grau metalllic

TTILE OUT

Starre Einbauleuchte (für Möbel, Konsolen, abgehängte Decken)

Gehäuse

Aluminium-Druckguss mit Dekorscheibe aus mit Epoxidpulver beschichtetem Stahl.

LED-LUCE-System

3 Ausstrahlwinkel: eng, mittel und breit.
IOS-Reflektor Ø 50 mm aus metallisiertem Polycarbonat mit Kratzschutz (mit Kollimator für enge und mittlere Ausstrahlwinkel).
Schutzabdeckung aus klarem Polycarbonat (antistatisch).

Wechselreflektoren

Die Größe der Ausstrahlwinkel von TTile out (eng, mittel, breit) lässt sich durch den Einsatz der LL1-Wechselreflektoren verändern. Diese sind mit Bajonetverschluss ausgestattet und können durch einfaches Drehen ausgetauscht werden. Möglich ist auch die separate Bestellung der LL1-Wechselreflektoren.

Betriebsgeräte

Konstantstromtreiber mit mehrpoligem Kabel und Stecker für Schnellsteckverbindung. Die Steckerbuchse befindet sich an der Leuchte.
Regelung der Lichtverteilung über Standarddimmer.
Beispiel: TRIAC-Dimmer mit Phasenanschnittsteuerung (leading edge) für Glühbirnen oder elektronischer Dimmer mit Phasenabschnittsteuerung für Niedervolt-Halogenlampen (trailing edge).

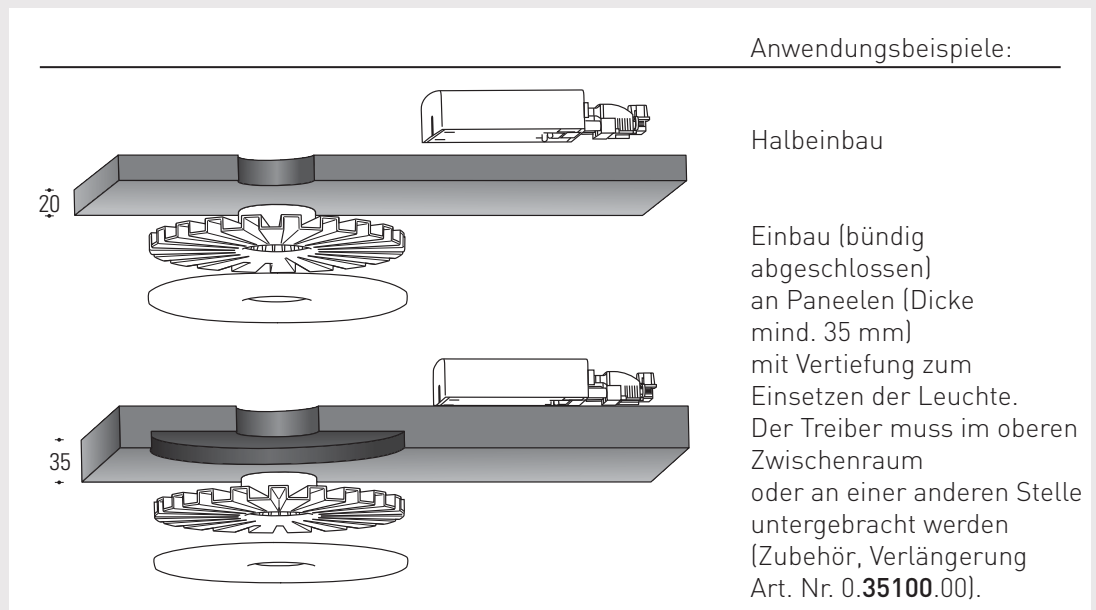
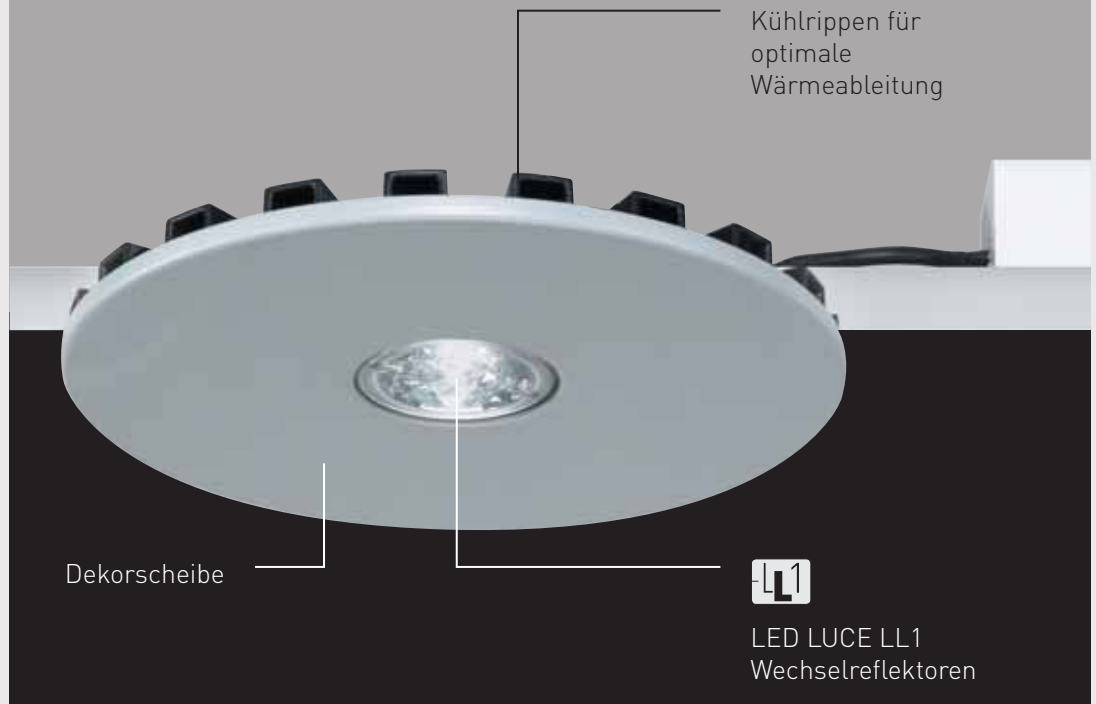
Einbau

Der zylindrische Vorsprung wird in den Ausschnitt im Paneel eingesetzt und anschließend mit Schrauben befestigt.

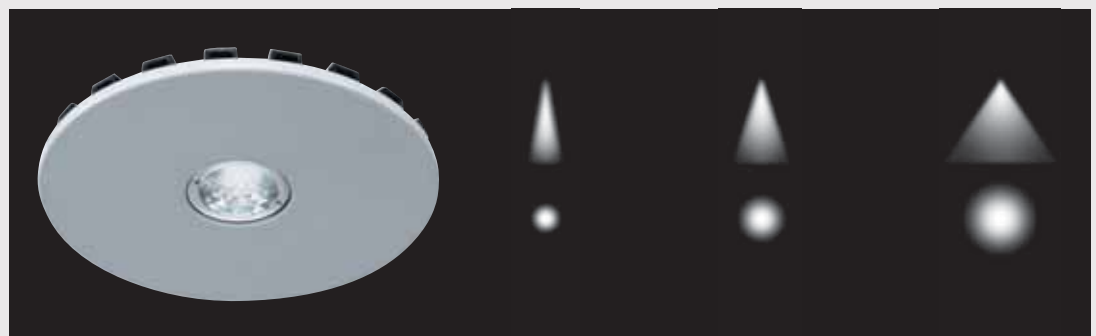
Farben serienmäßig

- 10 weiß
- 21 schwarz
- 28 grau metallic

TTILE OUT
(Frontmontage)



LED LUCE ist das neue Reggiani-Beleuchtungssystem mit Hochleistungs-LED-Technik (16 W bei 850 lm, CRI 90, 3000 K). LED LUCE bietet exzellentes warmweißes Licht bei einer Lebensdauer von 50 000 Stunden sowie geringem Energieverbrauch, die sofortige Einschaltung auch bei sehr tiefen Temperaturen und ist zudem umweltfreundlich und wartungsfrei und daher eine ausgezeichnete Alternative zu herkömmlichen Lichtquellen.



Starre Einbauleuchte (für Möbel, Konsolen, abgehängte Decken)

Gehäuse: Aluminium-Druckguss mit Dekorscheibe aus mit Epoxidpulver beschichtetem Stahl.

Optik: IOS-Reflektor (Interchangeable Optical System) Ø 50 mm (LL1) mitgeliefert.

Einbau: Der zylindrische Vorsprung wird in den Ausschnitt im Panel eingesetzt und anschließend mit Schrauben befestigt.

Betriebsgeräte: Konstantstromtreiber mit mehrpoligem Kabel und Stecker für Schnellsteckverbindung. Die Steckerbuchse befindet sich an der Leuchte.

Regelung der Lichtverteilung über Standarddimmer. Beispiel: TRIAC-Dimmer mit Phasenanschnittsteuerung (leading edge) für Glühlampen oder elektronischer Dimmer mit Phasenabschnittsteuerung für Niedervolt-Halogenlampen (trailing edge).

Entflammbarkeit: = >850° - gemäß IEC EN 60598-1:2008 Anhang ZC (13.3).

Farben serienmäßig: **10** weiß **21** schwarz **28** grau metallic

www.reggiani.net/Art. Nr.



Plug and Play: Starre Einbauleuchte mit LED LUCE LL1 + Treiber

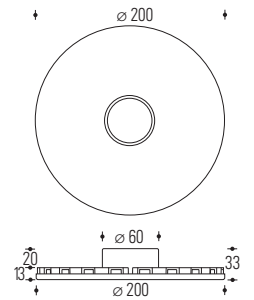
Lichtquelle: LED LUCE (16W, 850lm, 3000K, CRI 90)

Gesamtverbrauch: LED LUCE + Treiber = 18W

Zubehör: • 0.35000.00 / 0.35001.00 / 0.35002.00 (IOS) Wechselreflektorsystem • 0.35070.00 Notlichtversorgungseinheit • 0.35100.00 Verlängerung



LL1 - 3 Ausstrahlwinkel:
eng, mittel und breit.
IOS-Reflektor Ø 50 mm aus metallisiertem Polycarbonat (mit Kollimator für enge und mittlere Ausstrahlwinkel). Schutzabdeckung aus klarem Polycarbonat.



Treiber
130x60x35h mm



Bausatz	Betriebsgeräte	Watt	(η) Wirkungsgrad	∠
0.32821.00	Treiber	1x16	0,78	2x11°
0.32822.00	Treiber	1x16	0,77	2x18°
0.32823.00	Treiber	1x16	0,80	2x25°

ZUBEHÖR

Wechselreflektorsystem zur individuellen Lichtgestaltung (extra bestellen)

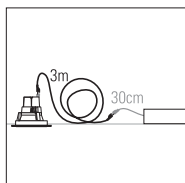


	∠	○ Farbe der Schutzabdeckung
0.35000.00	2x11°	00 klar
0.35001.00	2x18°	00 klar
0.35002.00	2x25°	00 klar



Notlichtversorgungseinheit für LED-LUCE-Leuchten mit Ni/Cd-Akkus, Autonomie 1 Std.

	Farbe
0.35070.00	00



Verlängerung für LED LUCE.
Zweipoliges Kabel zu 3 m mit Steckerbuchse und Stecker für Schnellsteckverbindung

	Farbe
0.35100.00	00