

Design Fabio Reggiani



TTILE IN



**TTile** es un aparato fijo de empotrar, sumamente compacto, con tecnología LED LUCE. Es específico para la instalación en muebles, repisas, nichos o, simplemente, en falsos techos con paneles móviles y fijos. El elevado rendimiento cualitativo de LED LUCE LL1, la

flexibilidad de las escenografías luminosas determinada por la intercambiabilidad de la óptica y la sencillez de regulación del haz de luz hacen que este cuerpo iluminante sea el aparato ideal para aplicar en paneles o en falsos techos con espacios muertos estrechos.



Design **Fabio Reggiani**



**TTILE OUT**

**Aparato fijo de empotrar**

**TTILE IN**

**Aparato fijo de empotrar para paneles**

**Cuerpo**

Aluminio inyectado con placas de acabado en metal para los modelos cromados y laqueados y en latón macizo diamantado para el acabado 03.

**Sistema LED LUCE**

3 haces de luz: estrecho, medio y ancho. Reflector IOS de Ø 50 mm de policarbonato metalizado con protección antirrayas (con colimador de luz para haces estrechos y medios). Pantalla de seguridad de policarbonato transparente antiestático.

**Ópticas intercambiables**

TTile puede variar la dimensión del haz de luz (estrecho, medio, ancho) usando las ópticas intercambiables LL1, con acoplamiento de bayoneta, que se sustituyen girándolas simplemente. Las ópticas LL1 pueden comprarse también por separado.

**Tecnologías de alimentación**

Driver de corriente constante con cable multipolar y enchufe de conexión rápida al tomacorriente en el aparato.

Regulación del flujo luminoso con *dimmer* estándar.

Por ejemplo: *dimmer* con *triac* con corte de fase para lámparas de incandescencia (tipo *leading edge*) o *dimmer* electrónico con corte de fase para lámparas de baja tensión (tipo *trailing edge*).

**Montaje**

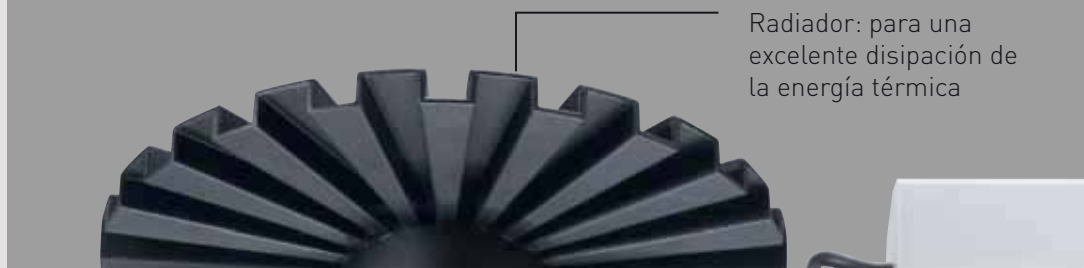
Desde la parte trasera del panel, insertando la parte saliente cilíndrica en el agujero realizado en el mismo panel. En función de las varias exigencias, el aparato puede instalarse sin placa de acabado o bien completarse con una placa de acabado redonda o cuadrada, presente en cada embalaje.

**Acabados de serie de la placa**

- 01 cromado
- 03 dorado latón
- 10 blanco
- 21 negro
- 28 gris metalizado

**TTILE IN**

(montaje desde la parte trasera del panel)



Radiador: para una excelente disipación de la energía térmica



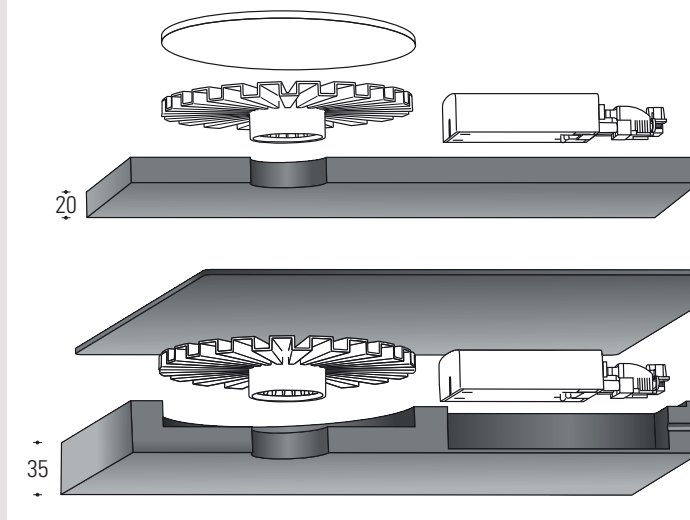
Sin aro



LED LUCE LL1  
Ópticas intercambiables

2 placas de acabado presentes en cada embalaje (1 redonda y 1 cuadrada)

**Ejemplos de montaje:**

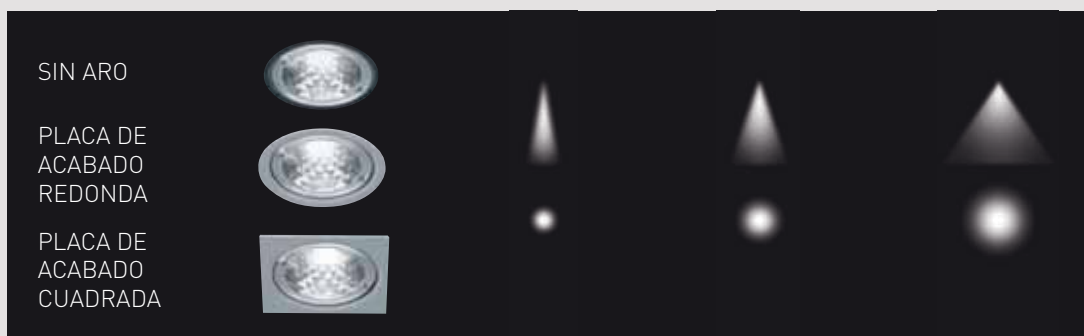


En panel de 20 mm. de espesor, también con montaje del disco de cobertura superior. (Accesorio cód. 0.32800.00).

En repisas de 35 mm. de espesor, con agujeros para la instalación del aparato/driver a ras de la superficie y sucesivo montaje del panel de cobertura.



LED LUCE es el nuevo iluminador Reggiani con tecnología LED de elevada potencia (16 vatios por 850 lm, CRI 90, 3000 K). LED LUCE es una excelente alternativa a las fuentes luminosas tradicionales: su tonalidad de blanco es excelente, su vida dura 50.000 horas, los consumos son bajos, el funcionamiento es inmediato, también con temperaturas muy bajas, es ecológico y no requiere mantenimiento.



**Aparato fijo de empotrar para paneles (muebles, repisas, falsos techos con paneles móviles)**

**Cuerpo:** en aluminio inyectado con placas de acabado en metal para los modelos cromados o laqueados; en latón macizo diamantado para el acabado 03.

**Óptica:** Reflector IOS (Interchangeable Optical System) Ø 50 mm. (LL1) incluido.

**Montaje:** desde la parte trasera del panel, insertando la parte saliente cilíndrica en el agujero realizado en el mismo panel. En función de las varias exigencias, el aparato puede instalarse sin placa de acabado o bien completarse con una placa de acabado redonda o cuadrada, presente en cada embalaje.

**Tecnologías de alimentación:** driver de corriente constante con cable multipolar y enchufe de conexión rápida al tomacorriente en el aparato.

Regulación del flujo luminoso con *dimmer* estándar. Por ejemplo: *dimmer* con *triac* con corte de fase para lámparas de incandescencia (tipo *leading edge*) o *dimmer* electrónico con corte de fase para lámparas de baja tensión (tipo *trailing edge*).

**Glow wire:** =>850° - de conformidad con la norma CEI EN 60598-1:2008 Anexo ZC (13.3).

**Acabados de serie:** 01 cromado 03 dorado latón 10 blanco 28 gris metalizado

www.reggiani.net/código



**Plug and Play:** aparato fijo de empotrar con LED LUCE LL1 + driver

**Fuente luminosa:** LED LUCE (16W 850lm 3000K CRI 90)

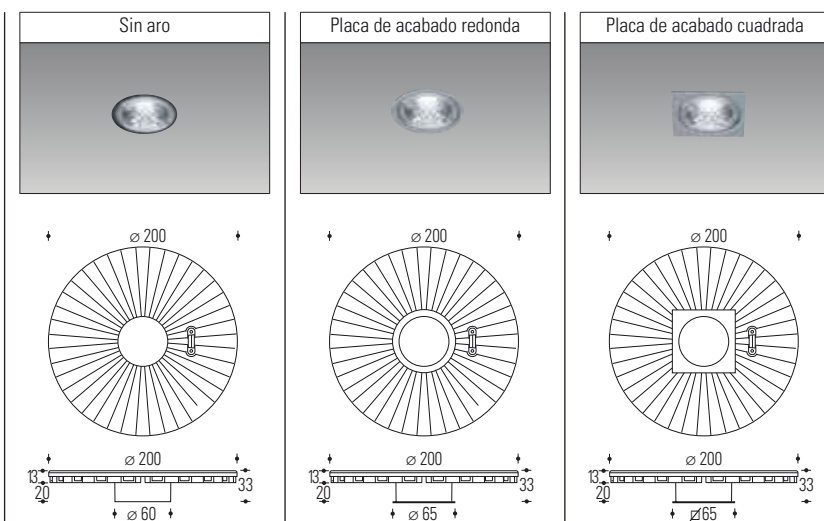
**Consumo total:** LED LUCE + driver = 18W

**Accesorios:** • 0.35000.00 / 0.35001.00 / 0.35002.00 (IOS) Sistema de ópticas intercambiables • 0.35070.00 Grupo de emergencia • 0.35100.00 Cable de prolongación • 0.32800.00 Disco trasero de cobertura



**LL1 - 3 diferentes haces de luz:**

estrecho, medio y ancho. Reflector IOS de Ø 50mm de policarbonato metalizado (con colimador de luz para haces estrechos y medios). Pantalla de seguridad de policarbonato transparente.

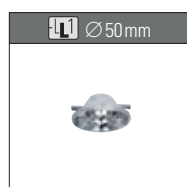


driver  
130x60x35h mm

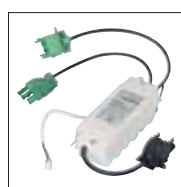
Kit	Alimentación	Watt	(η)	∠
0.32771.00	driver	1x16	0,78	2x11°
0.32772.00	driver	1x16	0,77	2x18°
0.32773.00	driver	1x16	0,80	2x25°

**ACCESORIOS**

**Sistema de ópticas intercambiables a comprar para cambiar la luz.**

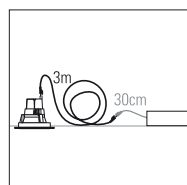


Price	∠	Acabado pantalla
0.35000.00	2x11°	00 Transparente
0.35001.00	2x18°	00 Transparente
0.35002.00	2x25°	00 Transparente



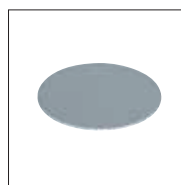
Equipo de emergencia para aparatos LED LUCE con baterías Ni/Cd, duración de 1 h

Price	Acabado
0.35070.00	00



Cable de prolongación para aparatos LED LUCE. Cable bipolar de 3 metros con tomacorriente y enchufe de conexión rápida

Price	Acabado
0.35100.00	00



Disco trasero de cobertura

Price	Acabados
0.32800.00	01 cromado
0.32800.00	10 blanco
0.32800.00	21 negro
0.32800.00	28 gris metalizado

**TTILE OUT**

**Aparato fijo de empotrar (para muebles, repisas, falsos techos)**

**Cuerpo**

en aluminio inyectado con disco de acabado en acero pintado con polvo epoxi.

**Sistema LED LUCE**

3 haces de luz: estrecho, medio y ancho. Reflector IOS de Ø 50 mm de policarbonato metalizado con protección antirrayas (con colimador de luz para haces estrechos y medios). Pantalla de seguridad de policarbonato transparente antiestático.

**Ópticas intercambiables**

TTile out puede variar la dimensión del haz de luz (estrecho, medio, ancho) usando las ópticas intercambiables LL1, con acoplamiento de bayoneta, que se sustituyen girándolas simplemente. Las ópticas LL1 pueden comprarse también por separado.

**Tecnologías de alimentación**

Driver de corriente constante con cable multipolar y enchufe de conexión rápida al tomacorriente en el aparato. Regulación del flujo luminoso con *dimmer* estándar. Por ejemplo: *dimmer* con *triac* con corte de fase para lámparas de incandescencia (tipo *leading edge*) o *dimmer* electrónico con corte de fase para lámparas de baja tensión (tipo *trailing edge*).

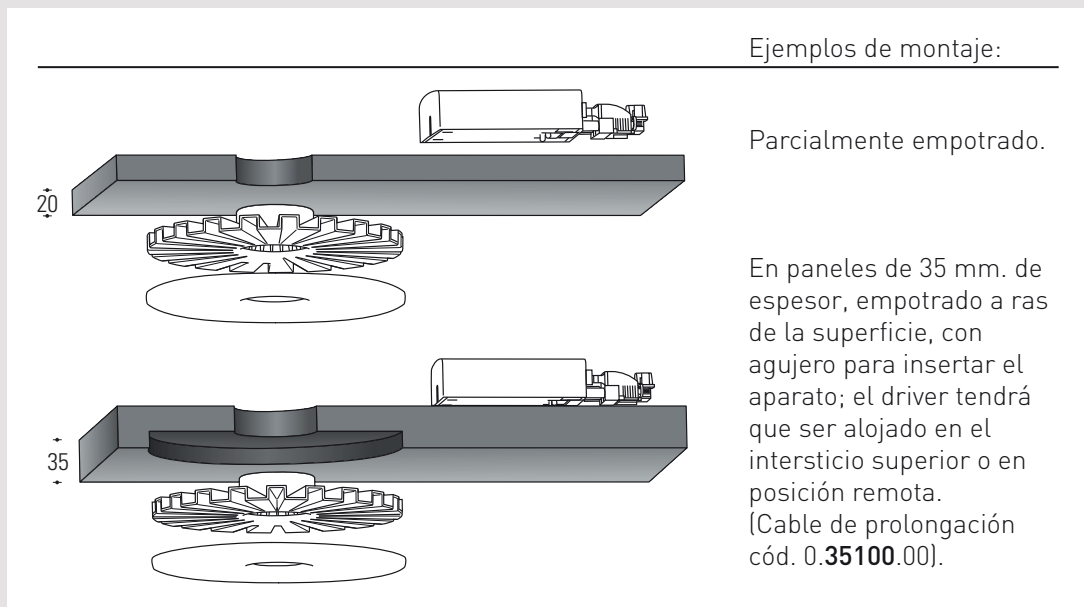
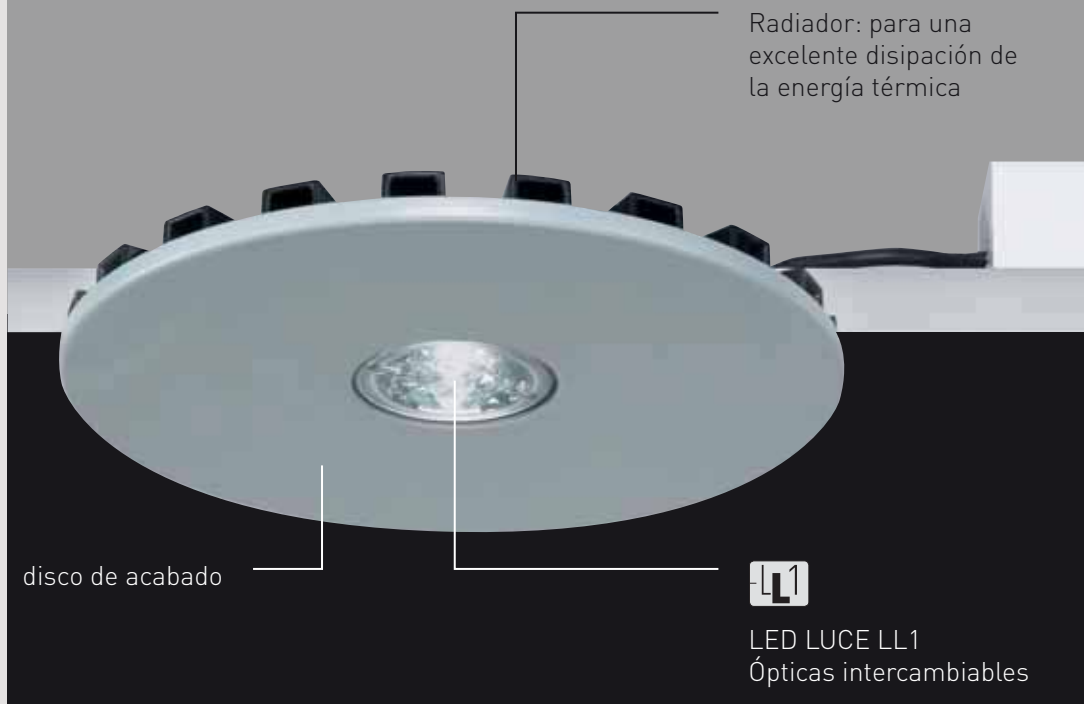
**Montaje**

Mediante la introducción de la parte saliente cilíndrica en el agujero realizado en el mismo panel y sucesiva fijación con tornillos.

**Acabados de serie**

- 10 blanco
- 21 negro
- 28 gris metalizado

**TTILE OUT**  
(montaje delantero)



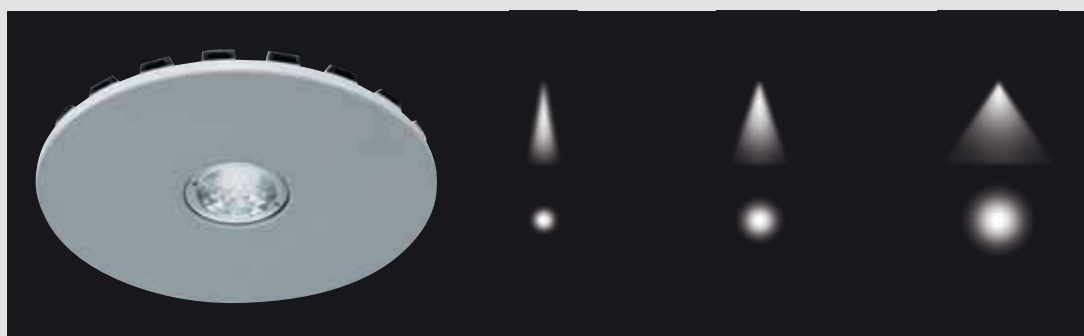
**Ejemplos de montaje:**

Parcialmente empotrado.

En paneles de 35 mm. de espesor, empotrado a ras de la superficie, con agujero para insertar el aparato; el driver tendrá que ser alojado en el intersticio superior o en posición remota. (Cable de prolongación cód. 0.35100.00).



LED LUCE es el nuevo iluminador Reggiani con tecnología LED de elevada potencia (16 vatios por 850 lm, CRI 90, 3000 K). LED LUCE es una excelente alternativa a las fuentes luminosas tradicionales: su tonalidad de blanco es excelente, su vida dura 50.000 horas, los consumos son bajos, el funcionamiento es inmediato, también con temperaturas muy bajas, es ecológico y no requiere mantenimiento.



**Aparato fijo de empotrar (para muebles, repisas, falsos techos)**

**Cuerpo:** en aluminio inyectado con disco de acabado en acero pintado con polvo epoxi

**Óptica:** Reflector IOS (Interchangeable Optical System) Ø 50 mm. **(LL1)** incluido.

**Montaje:** mediante la introducción de la parte saliente cilíndrica en el agujero realizado en el mismo panel y sucesiva fijación con tornillos.

**Tecnologías de alimentación:** *driver* de corriente constante con cable multipolar y enchufe de conexión rápida al tomacorriente en el aparato.

Regulación del flujo luminoso con *dimmer* estándar. Por ejemplo: *dimmer* con *triac* con corte de fase para lámparas de incandescencia (tipo *leading edge*) o *dimmer* electrónico con corte de fase para lámparas de baja tensión (tipo *trailing edge*).

**Glow wire:** => 850° - de conformidad con la norma CEI EN 60598-1:2008 Anexo ZC (13.3).

**Acabados de serie:** **10** blanco **21** negro **28** gris metalizado



**Plug and Play:** aparato fijo de empotrar con LED LUCE LL1 + *driver*

**Fuente luminosa:** LED LUCE (16W 850lm 3000K CRI 90)

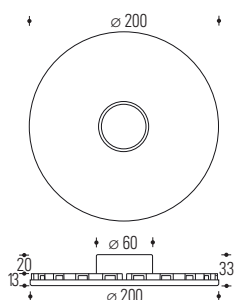
**Consumo total:** LED LUCE + *driver* = 18W

**Accesorios:** • 0.35000.00 / 0.35001.00 / 0.35002.00 (IOS) Sistema de ópticas intercambiables • 0.35070.00 Grupo de emergencia  
• 0.35100.00 Cable de prolongación



**LL1 - 3 diferentes haces de luz:**

estrecho, medio y ancho. Reflector IOS de Ø 50mm de policarbonato metalizado (con colimador de luz para haces estrechos y medios). Pantalla de seguridad de policarbonato transparente.



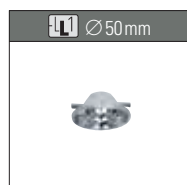
*driver*  
130x60x35h mm



Kit	Alimentación	Watt	( $\eta$ ) Rendimiento	$\angle$
0.32821.00	<i>driver</i>	<b>1x16</b>	0,78	2x11°
0.32822.00	<i>driver</i>	<b>1x16</b>	0,77	2x18°
0.32823.00	<i>driver</i>	<b>1x16</b>	0,80	2x25°

**ACCESORIOS**

**Sistema de ópticas intercambiables a comprar para cambiar la luz.**

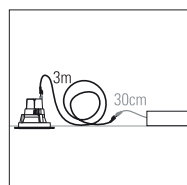


	$\angle$	Acabado pantalla
0.35000.00	2x11°	00 Transparente
0.35001.00	2x18°	00 Transparente
0.35002.00	2x25°	00 Transparente



Equipo de emergencia para aparatos LED LUCE con baterías Ni/Cd, duración de 1 h

	Acabado
0.35070.00	00



Cable de prolongación para aparatos LED LUCE. Cable bipolar de 3 metros con tomacorriente y enchufe de conexión rápida

	Acabado
0.35100.00	00