

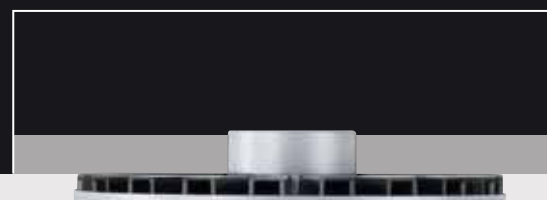
Design **Fabio Reggiani**



**TTile** è un apparecchio da incasso fisso estremamente compatto a tecnologia LED LUCE, specifico per l'inserimento in mobili, mensole, nicchie o semplicemente in controsoffitti sia con pannelli mobili che fissi. L'alta performance qualitativa del LED LUCE LL1, la flessibilità della regia luminosa determinata dall'intercambiabilità dell'ottica e la semplicità di dimmerazione del fascio luminoso fanno di questo corpo illuminante il prodotto ideale per l'applicazione su pannelli o controsoffittature con esigue intercapedini.



Design **Fabio Reggiani**



**TTILE OUT**

**TTILE IN**

**Incasso fisso per pannellature  
Corpo**

Alluminio pressofuso con ghiera di finitura in metallo per le versioni cromate e laccate; in ottone massiccio diamantato per la finitura 03

**Sistema LED LUCE**

3 fasci di luce: stretto, medio e largo. IOS riflettore Ø 50mm in policarbonato metallizzato con trattamento antigraffio (con collimatore di luce per fasci stretti e medi). Schermo di protezione in policarbonato trasparente antistatico.

**Ottiche intercambiabili**

TTile in può mutare la dimensione del fascio luminoso (stretto, medio, largo) utilizzando le ottiche intercambiabili LL1, con attacco a baionetta, sostituibili con una semplice rotazione delle stesse. Le ottiche LL1 possono essere acquistate anche separatamente.

**Tecnologie di alimentazione**

Driver a corrente costante provvisto di cavo multipolare e spina per innesto rapido alla presa posta sull'apparecchio. Regolazione del flusso luminoso con dimmer standard. Esempio: Triac dimmer a taglio di fase per lampade incandescenti (tipo Leading edge) o dimmer elettronico a taglio di fase per lampade a basso voltaggio (tipo Trailing edge).

**Installazione**

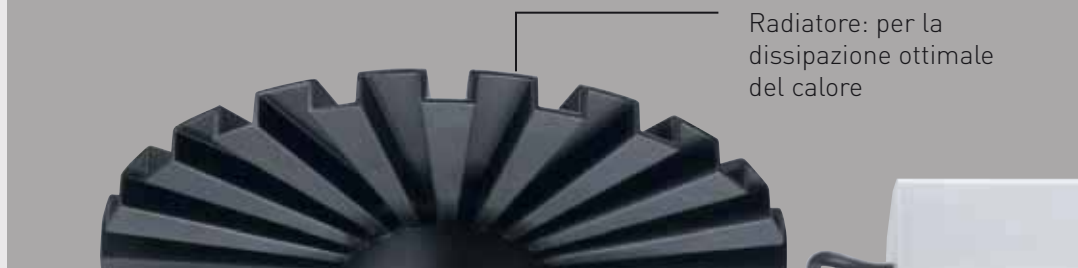
Dal retro del pannello, mediante l'inserimento della sporgenza cilindrica nel foro praticato nello stesso. In funzione delle diverse esigenze, oltre all'installazione trimless, si potrà completare l'apparecchio con una ghiera di finitura tonda o quadrata, inclusa in ogni confezione.

**Finiture di serie della ghiera**

- 01 cromato
- 03 ottone
- 10 bianco
- 21 nero
- 28 grigio metallizzato

**TTILE IN**

(applicazione dal retro pannello)

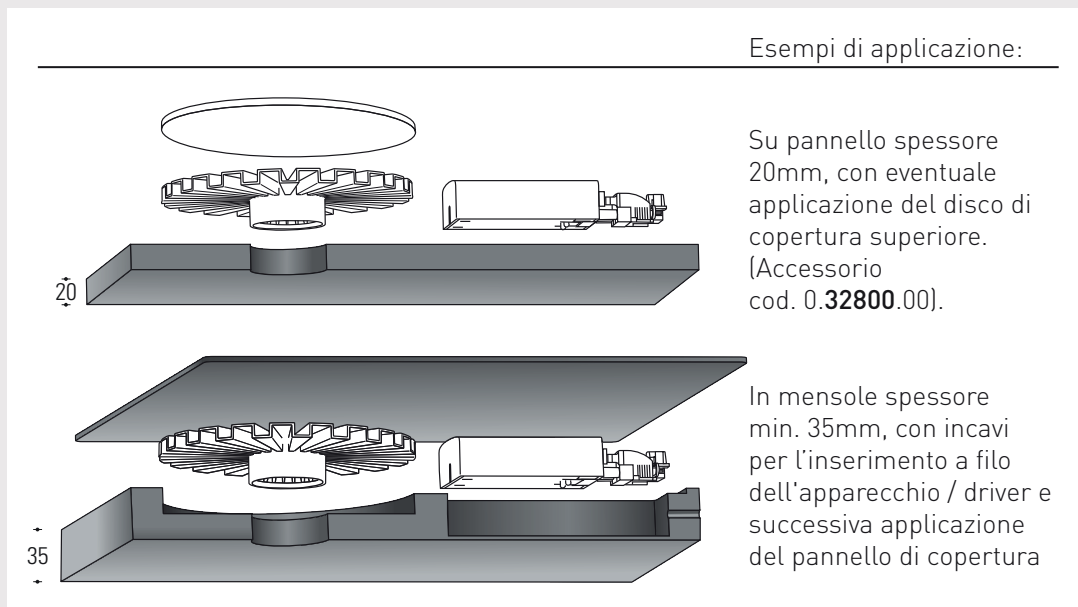


Radiatore: per la dissipazione ottimale del calore



**LED LUCE LL1**  
Ottiche intercambiabili

2 ghiera di finitura incluse in ogni confezione (1 rotonda e 1 quadrata)



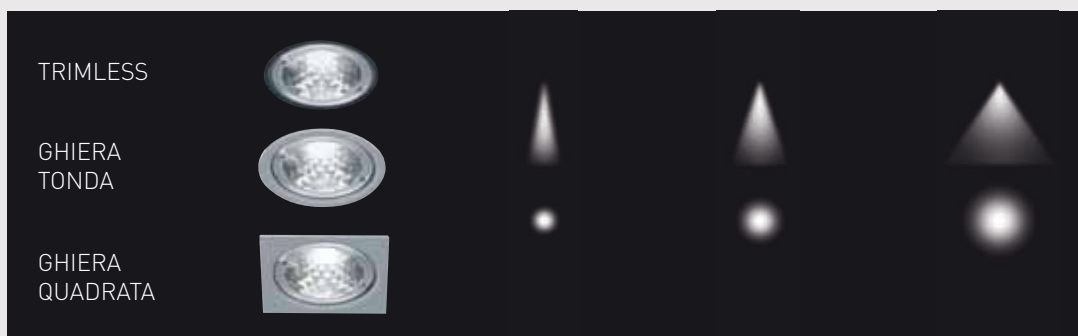
Esempi di applicazione:

Su pannello spessore 20mm, con eventuale applicazione del disco di copertura superiore. (Accessorio cod. 0.32800.00).

In mensola spessore min. 35mm, con incavi per l'inserimento a filo dell'apparecchio / driver e successiva applicazione del pannello di copertura



LED LUCE è il nuovo illuminatore Reggiani con tecnologia LED ad alta potenza (16 watt per 850 Lm, CRI 90, 3000 K). Tonalità di bianco eccellente, vita di 50.000 ore, bassi consumi, accensione immediata anche a temperature bassissime, ecocompatibilità e assenza di manutenzione fanno di LED LUCE un'ottima alternativa alle sorgenti luminose tradizionali.



TRIMLESS

GHIERA  
TONDA

GHIERA  
QUADRATA

**Incasso fisso per pannellature (mobili, mensole, controsoffitti con pannelli mobili)**

**Corpo:** in alluminio pressofuso con ghiera di finitura in metallo per le versioni cromate o laccate; in ottone massiccio diamantato per la finitura 03.

**Ottica:** IOS (Interchangeable Optical System) riflettore Ø 50mm (LL1) incluso.

**Installazione:** dal retro del pannello, mediante l'inserimento della sporgenza cilindrica nel foro praticato nello stesso. In funzione delle diverse esigenze, oltre all'installazione trimless, si potrà completare l'apparecchio con la ghiera di finitura tonda o quadrata, inclusa in ogni confezione.

**Tecnologie di alimentazione:** Driver a corrente costante provvisto di cavo multipolare e spina per innesto rapido alla presa posta sull'apparecchio.

Regolazione del flusso luminoso con dimmer standard. Esempio Triac dimmer a taglio di fase per lampade incandescenti (tipo Leading edge) o dimmer elettronico a taglio di fase per lampade a basso voltaggio (tipo Trailing edge).

**Glow wire:** = >850° - in conformità alla norma IEC EN 60598-1:2008 Annex ZC (13.3).

**Finiture di serie della ghiera:** 01 cromato 03 ottone 10 bianco 21 nero 28 grigio metallizzato

www.reggiani.net/codice



**Plug and Play:** apparecchio fisso da incasso, completo di LED LUCE LL1+driver

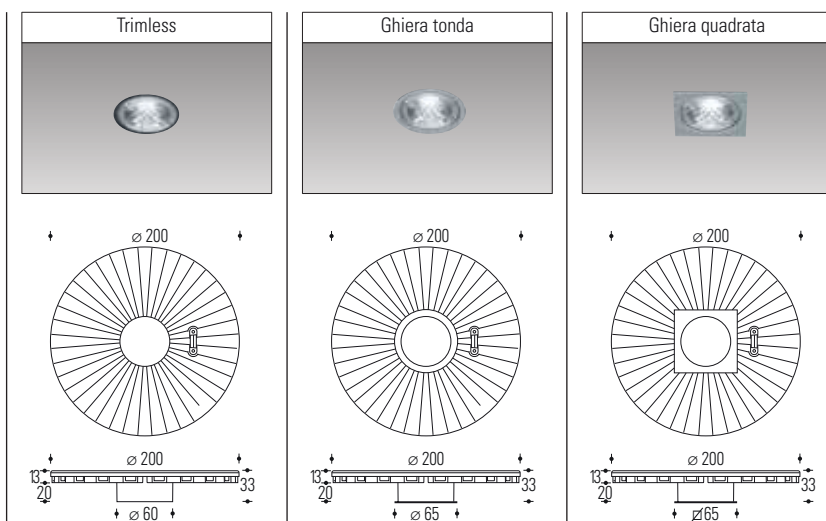
**Sorgente luminosa:** LED LUCE (16W 850lm 3000K CRI 90)

**Consumo totale:** LED LUCE + driver = 18W

**Accessori:** • 0.35000.00 / 0.35001.00 / 0.35002.00 (IOS) Sistema di ottiche intercambiabili • 0.35070.00 Gruppo di emergenza  
• 0.35100.00 Prolunga • 0.32800.00 Disco copertura posteriore



**LL1 - 3 fasci di luce:** stretto, medio e largo. IOS riflettore Ø 50mm in policarbonato metallizzato (con collimatore di luce per fasci stretti e medi). Schermo di protezione in policarbonato trasparente.

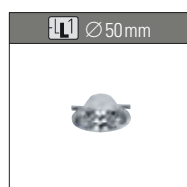


driver  
130x60x35h mm

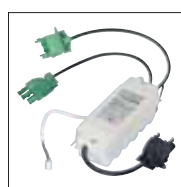
Kit	Alimentazione	Watt	(η)	∠
0.32771.00	driver	1x16	0,78	2x11°
0.32772.00	driver	1x16	0,77	2x18°
0.32773.00	driver	1x16	0,80	2x25°

**ACCESSORI**

**Sistema di ottiche intercambiabili da acquistare per cambiare la luce.**

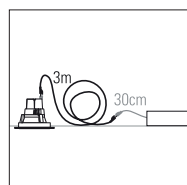


	∠	○ Finitura schermo
0.35000.00	2x11°	00 Trasparente
0.35001.00	2x18°	00 Trasparente
0.35002.00	2x25°	00 Trasparente



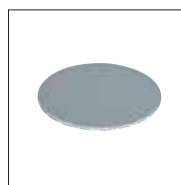
Gruppo di emergenza per apparecchi LED LUCE con batterie Ni/Cd autonomia 1h

	Finitura
0.35070.00	00



Prolunga per apparecchi LED LUCE  
Cavo bipolare da 3m completo di spina e presa ad innesto rapido

	Finitura
0.35100.00	00



Disco copertura posteriore

	Finitura
0.32800.00	01 cromato
0.32800.00	10 bianco
0.32800.00	21 nero
0.32800.00	28 grigio metallizzato

**TTILE OUT**

**Incasso fisso (per mobili, mensole, controsoffitti)**

**Corpo**

in alluminio pressofuso con disco di finitura in acciaio verniciato a polvere epossidica.

**Sistema LED LUCE**

3 fasci di luce: stretto, medio e largo. IOS riflettore Ø 50mm in policarbonato metallizzato con trattamento antigraffio (con collimatore di luce per fasci stretti e medi). Schermo di protezione in policarbonato trasparente antistatico.

**Ottiche intercambiabili**

TTile out può mutare la dimensione del fascio luminoso (stretto, medio, largo) utilizzando le ottiche intercambiabili LL1, con attacco a baionetta, sostituibili con una semplice rotazione delle stesse. Le ottiche LL1 possono essere acquistate anche separatamente.

**Tecnologie di alimentazione**

Driver a corrente costante provvisto di cavo multipolare e spina per innesto rapido alla presa posta sull'apparecchio. Regolazione del flusso luminoso con dimmer standard. Esempio: Triac dimmer a taglio di fase per lampade incandescenti (tipo Leading edge) o dimmer elettronico a taglio di fase per lampade a basso voltaggio (tipo Trailing edge).

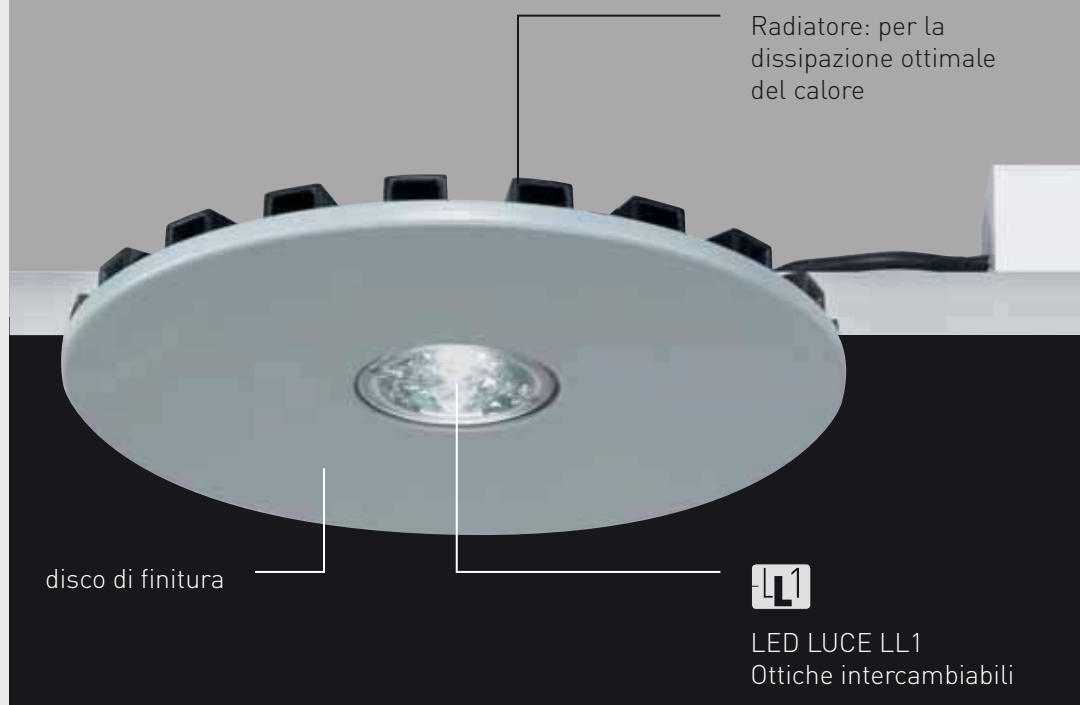
**Installazione**

Mediante l'inserimento della sporgenza cilindrica nel foro praticato nel pannello e successivo fissaggio con viti.

**Finiture di serie**

- 10 bianco
- 21 nero
- 28 grigio metallizzato

**TTILE OUT**  
(applicazione frontale)



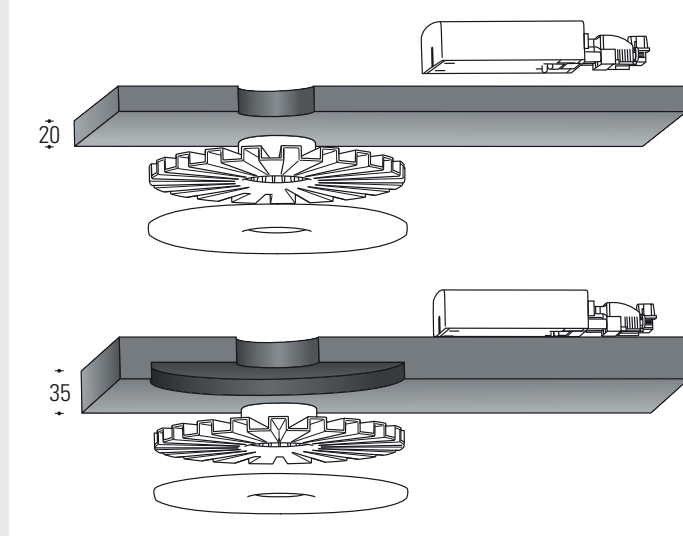
Radiatore: per la dissipazione ottimale del calore

disco di finitura



LED LUCE LL1  
Ottiche intercambiabili

**Esempi di applicazione:**

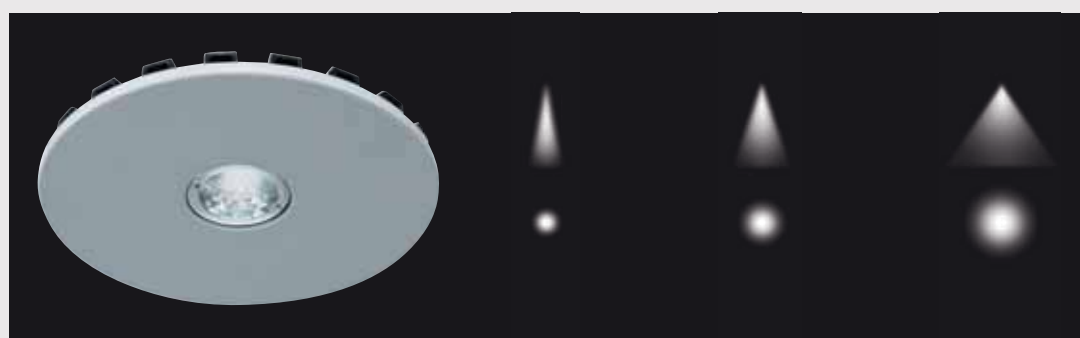


A semincasso

Incassato a filo superficie su pannelli spessore min. 35mm, con incavo per l'inserimento dell'apparecchio, il driver dovrà essere alloggiato nell'intercapedine superiore o in area remota. (Accessorio prolunga cod. 0.35100.00).



LED LUCE è il nuovo illuminatore Reggiani con tecnologia LED ad alta potenza (16 watt per 850 Lm, CRI 90, 3000 K). Tonalità di bianco eccellente, vita di 50.000 ore, bassi consumi, accensione immediata anche a temperature bassissime, ecocompatibilità e assenza di manutenzione fanno di LED LUCE un'ottima alternativa alle sorgenti luminose tradizionali.

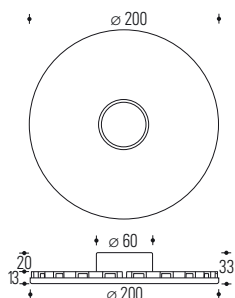


**Incasso fisso (per mobili, mensole, controsoffitti)****Corpo:** in alluminio pressofuso con disco di finitura in acciaio verniciato a polvere epossidica**Ottica:** IOS (Interchangeable Optical System) riflettore Ø 50mm (LL1) incluso.**Installazione:** mediante l'inserimento della sporgenza cilindrica nel foro praticato nel pannello e successivo fissaggio con viti.**Tecnologie di alimentazione:** Driver a corrente costante provvisto di cavo multipolare e spina per innesto rapido alla presa posta sull'apparecchio.

Regolazione del flusso luminoso con dimmer standard. Esempio Triac dimmer a taglio di fase per lampade incandescenti (tipo Leading edge) o dimmer elettronico a taglio di fase per lampade a basso voltaggio (tipo Trailing edge).

**Glow wire:** = >850° - in conformità alla norma IEC EN 60598-1:2008 Annex ZC (13.3).**Finiture di serie:** 10 bianco 21 nero 28 grigio metallizzato[www.reggiani.net/codice](http://www.reggiani.net/codice)**Plug and Play:** apparecchio fisso da incasso, completo di LED LUCE LL1+driver**Sorgente luminosa:** LED LUCE (16W 850lm 3000K CRI 90)**Consumo totale:** LED LUCE + driver = 18W**Accessori:** • 0.35000.00 / 0.35001.00 / 0.35002.00 (IOS) Sistema di ottiche intercambiabili • 0.35070.00 Gruppo di emergenza • 0.35100.00 Prolunga**LL1 - 3 fasci di luce:** stretto, medio e largo. IOS riflettore Ø 50mm in policarbonato metallizzato (con collimatore di luce per fasci stretti e medi). Schermo di protezione in policarbonato trasparente.

Ø 65mm



driver

130x60x35h mm



Kit	Alimentazione	Watt	( $\eta$ ) Rendimento	$\angle$
0.32821.00	driver	1x16	0,78	2x11°
0.32822.00	driver	1x16	0,77	2x18°
0.32823.00	driver	1x16	0,80	2x25°

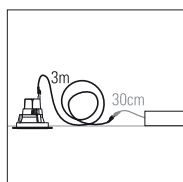
**ACCESSORI****Sistema di ottiche intercambiabili da acquistare per cambiare la luce.**

	$\angle$	○ Finitura schermo
0.35000.00	2x11°	00 Trasparente
0.35001.00	2x18°	00 Trasparente
0.35002.00	2x25°	00 Trasparente



Gruppo di emergenza per apparecchi LED LUCE con batterie Ni/Cd autonomia 1h

	Finitura
0.35070.00	00

Prolunga per apparecchi LED LUCE  
Cavo bipolare da 3m completo di spina e presa ad innesto rapido

	Finitura
0.35100.00	00