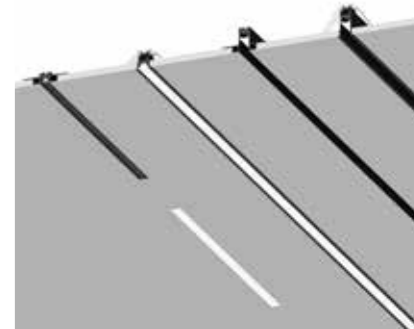


TRACELINE RECESSED

www.reggiani.net



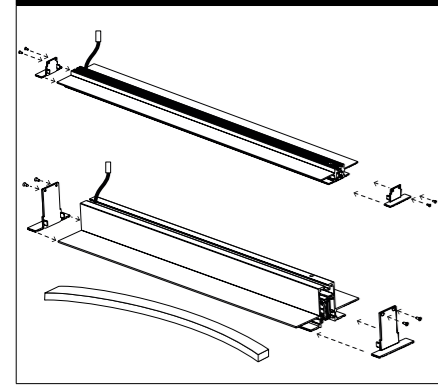
Installation Guide

DE - Für Kunden und Partner, die aus Deutschland bestellen, werden die Produkte des Traceline Systems nur unter dem Produktnamen "Spoor" angeboten und geliefert.

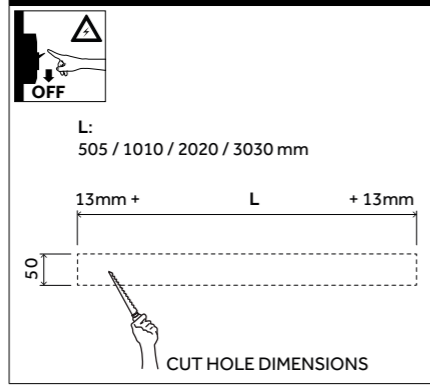
EN - For customers and partners ordering from Germany Traceline System products are only offered and delivered under the product name "Spoor".

Reggiani

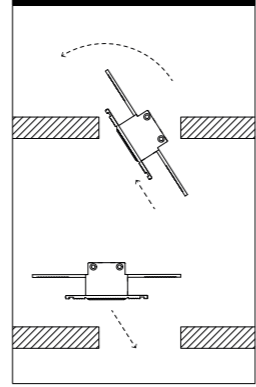
01 - RECESSED TRIMLESS - STAND ALONE



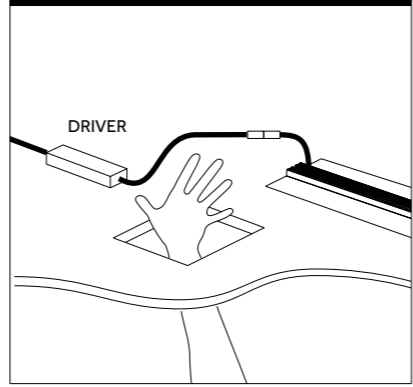
02



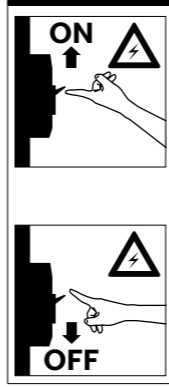
03



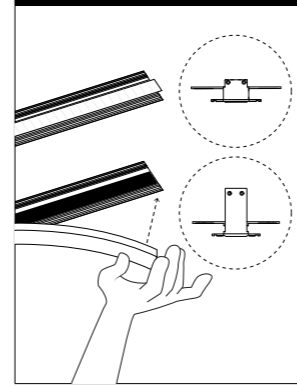
04



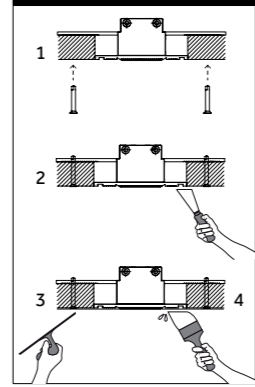
05 - TEST



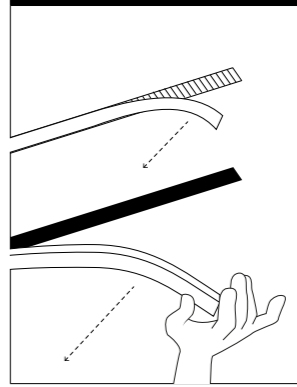
06



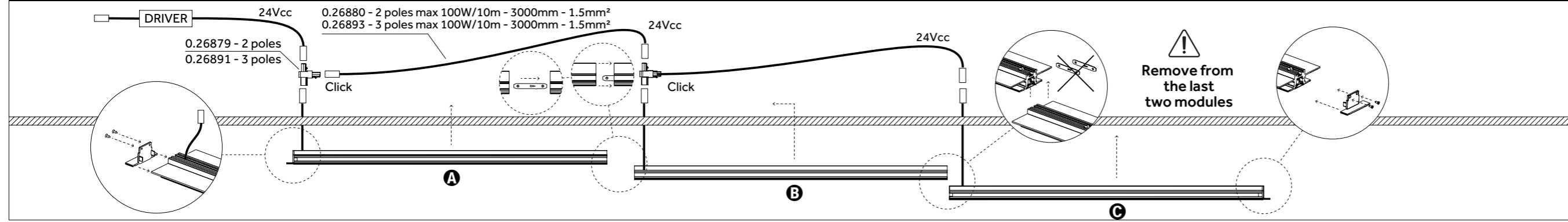
07



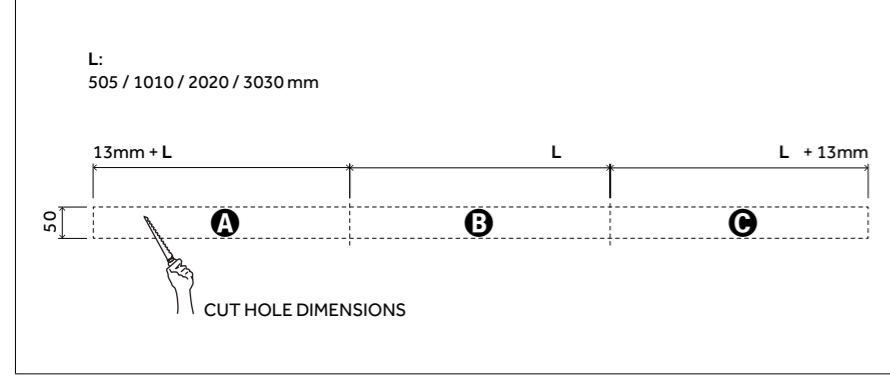
08



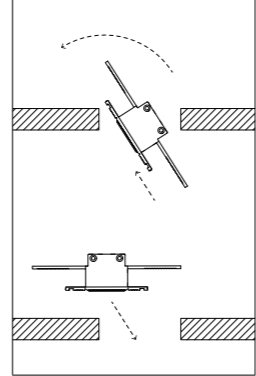
01 - RECESSED TRIMLESS - CONTINUOUS INSTALLATION



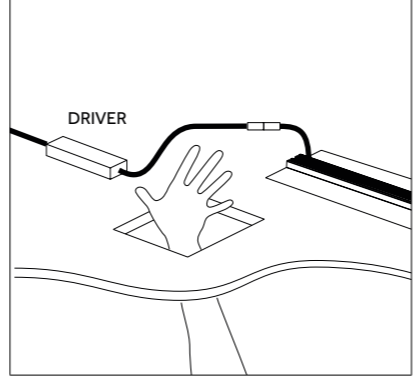
02



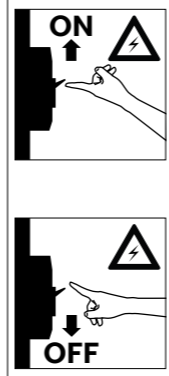
03



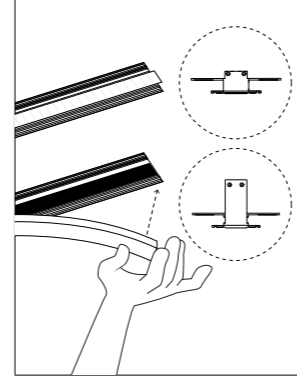
04



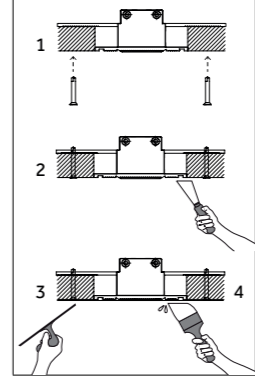
05 - TEST



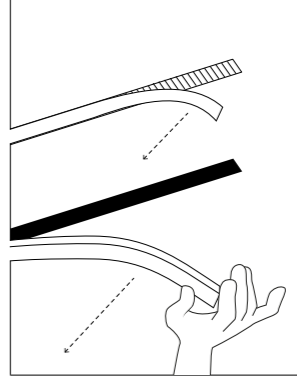
06



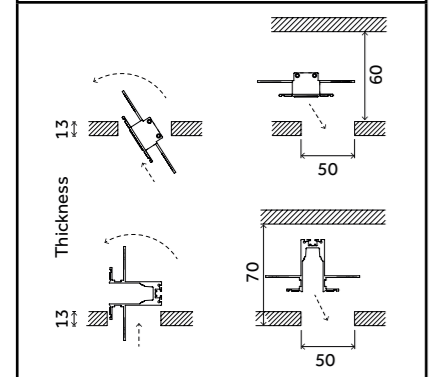
07



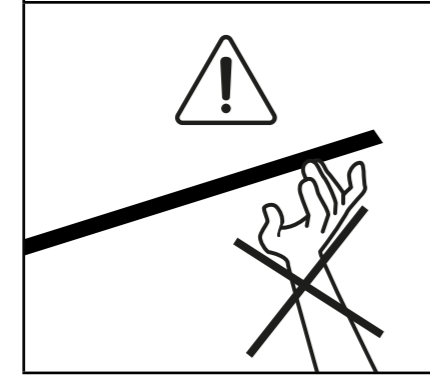
08



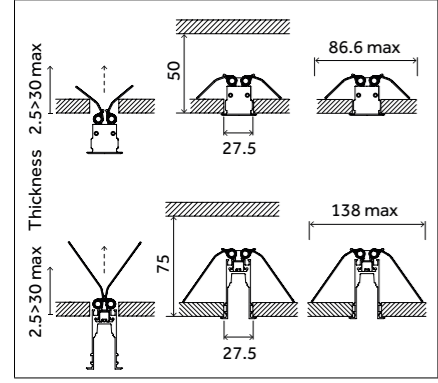
THICKNESS CEILING DIMENSIONS



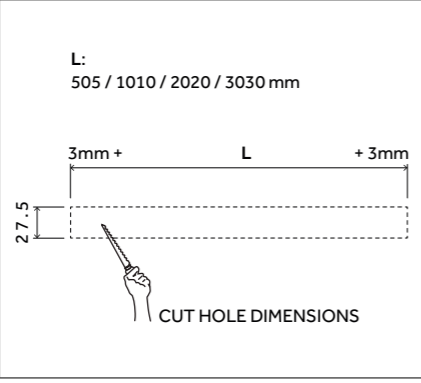
LED NOT REPLACEABLE



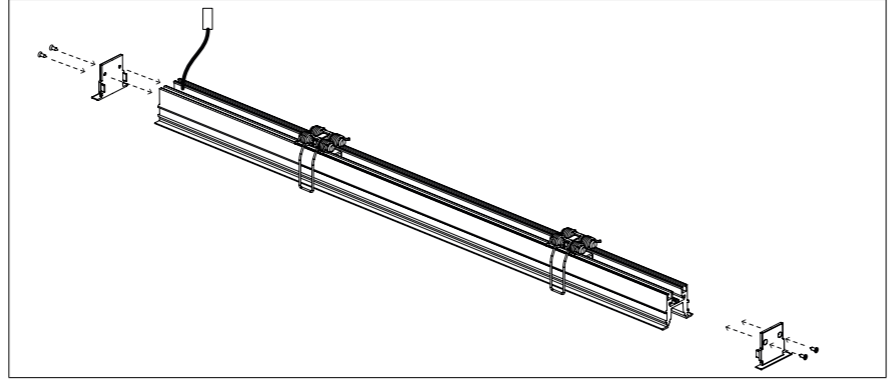
01 - THICKNESS CEILING DIMENSIONS



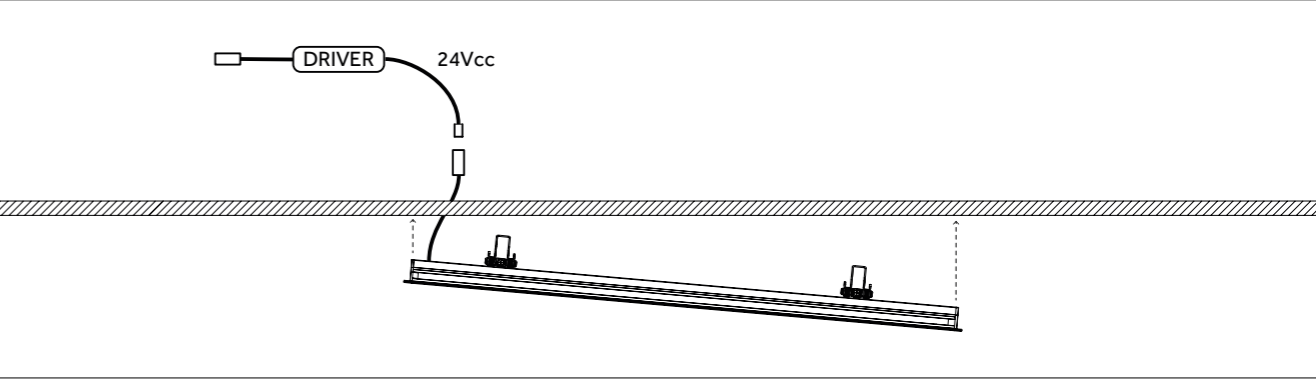
02 - TRACELINE RECESSED TRIM STAND ALONE



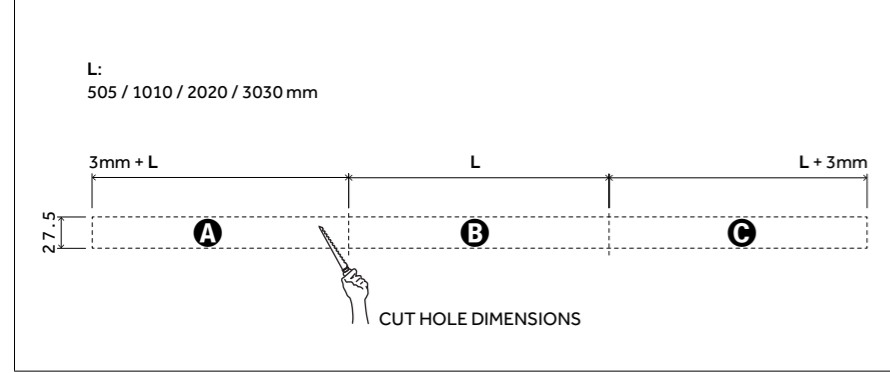
02



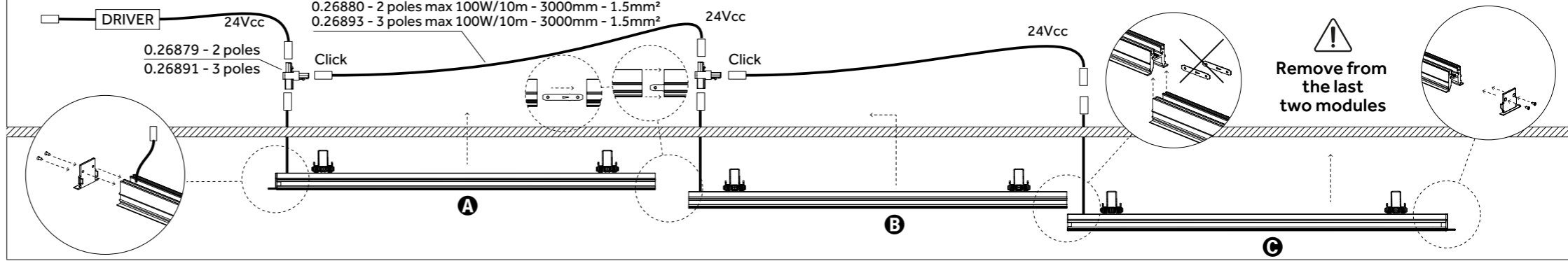
04



01 - TRACELINE RECESSED TRIM - CONTINUOUS INSTALLATION



02



CARATTERISTICHE GENERALI

TRACELINE SYSTEM è una famiglia di prodotti da incasso, superficie e sospensione costituita da apparecchi a LED e driver.

TRACELINE è conforme alle direttive:

- 2014/35/UE (bassa tensione)
 - 2014/30/UE (EMC)
 - 2009/125/CE (Ecodesign)
 - 2012/19/UE (RAEE II)
 - 2011/65/UE (RoHS)
- e alle norme di sicurezza:
- IEC-EN 60570
 - IEC-EN 60598-1
 - IEC-EN 60598-2-1
 - IEC-EN 60598-2-2

GENERAL FEATURES

The TRACELINE* SYSTEM is a family of recessed, surface and suspension products made up of LED fixtures and drivers.

TRACELINE conforms to directives:

- 2014/35/EC (LV)
 - 2014/30/EC (EMC)
 - 2009/125/EC (Ecodesign)
 - 2012/19/EC (WEEE II)
 - 2015/863/EC (RoHS)
- and to safety standards:
- IEC-EN 60570
 - IEC-EN 60598-1
 - IEC-EN 60598-2-1
 - IEC-EN 60598-2-2

*For customers and partners ordering from Germany Traceline System products are only offered and delivered under the product name SPOOR.

ALLGEMEINE EIGENSCHAFTEN

Das TRACELINE* SYSTEM ist eine Familie von Einbau-, Oberflächen- und Aufhängeprodukten aus LED-Leuchten und Treibern.

Die Produktreihe TRACELINE entspricht folgenden Richtlinien:

- 2014/35/EG (Niederspannung)
 - 2014/30/EG (EMV)
 - 2009/125/EG (Ökodesign)
 - 2012/19/EG (WEEE II)
 - 2015/863/EG (RoHS)
- sowie den Sicherheitsnormen:
- IEC-EN 60570
 - IEC-EN 60598-1
 - IEC-EN 60598-2-1
 - IEC-EN 60598-2-2

*Für Kunden und Partner, die aus Deutschland bestellen, werden die Produkte des Traceline Systems nur unter dem Produktnamen SPOOR angeboten und geliefert.

ISTRUZIONI DI MONTAGGIO
AVVERTENZE

Prima di montare l'apparecchio, leggere attentamente le presenti istruzioni per garantire un funzionamento corretto e sicuro.

Le istruzioni debbono essere conservate con cura per ogni futura consultazione, per eventuali problemi contattare il fornitore.

L'apparecchio non deve essere modificato, qualsiasi modifica fa decadere la garanzia di conformità alle norme e direttive vigenti e può rendere pericoloso l'apparecchio stesso.

La Reggiani s.p.a. Illuminazione declina ogni responsabilità per i danni causati da un proprio apparecchio montato in modo non conforme alle seguenti istruzioni.

L'installazione dell'apparecchio deve essere eseguita da personale esperto e istruito.

Prima di collegare l'apparecchio, accertarsi che la tensione di rete corrisponda a quella indicata sulla marcatura dell'apparecchio.

L'impianto elettrico a cui è collegato l'apparecchio dovrà essere realizzato in conformità alle leggi vigenti.

Per garantire la sicurezza i componenti che dovessero danneggiarsi durante il funzionamento devono essere sostituiti con componenti analoghi prima del riutilizzo dell'apparecchio.

Mai coprire l'apparecchio durante l'impiego.

Per la pulizia degli schermi si raccomanda di non usare mai abrasivi o solventi.

Gli apparecchi classificati per uso interno, non devono mai essere utilizzati in ambienti esterni anche se protetti dalle intemperie.

I moduli LED contenuti in questo apparecchio non sono sostituibili dall'utilizzatore, devono essere sostituiti solo dal personale esperto/costruttore.

I moduli LED sono conformi ai requisiti della IEC/TR 62778.

Per maggiori informazioni tecniche sull'apparecchio (dati fotometrici, elettrici, dimensionali, peso, certificazioni,...) consultare il catalogo o accedere alla scheda tecnica sul sito web:

www.reggiani.net/codice.

ASSEMBLY INSTRUCTIONS
WARNINGS

Before assembling the luminaire, carefully read the se instructions to make sure the luminaire functions correctly and safely.

Keep the instructions in a safe place for future consultation; contact your supplier for any problems that may arise.

The luminaire must not be modified. Modifying the luminaire in any way invalidates the guarantee of conformity with standards and directives in force and it could make the actual luminaire hazardous.

Reggiani SPA Illuminazione shall not be held liable for any damage caused by one of its luminaires if not assembled in conformity to the following instructions.

The luminaire must be installed by qualified, trained personnel.

Before connecting the luminaire, make sure the mains power supply corresponds to the power indicated on the luminaire label.

The electrical installation the luminaire is connected to must be wired in conformity to the laws in force.

As a safety guarantee, any components damaged while operating must be replaced with the same components before the luminaire is used again.

Never cover the luminaire during use.

Never use abrasives or solvents to clean the shields. Luminaires classified for indoor use must never be used outdoors even if they are protected from the elements.

The LED modules in this luminaire may not be replaced by the user; they can be replaced by qualified, trained personnel and the manufacturer only.

The LED modules comply with the requirements of IEC/TR 62778.

For more technical information about the product (photometric, electrical data, size, weight, certification, etc.) refer to the catalogue or see the product datasheet on the website:

www.reggiani.net/reference.

MONTAGEANWEISUNGEN
HINWEISE

Diese Anweisungen vor der Montage der Leuchte aufmerksam lesen, um deren einwandfreien und sicheren Betrieb zu garantieren.

Diese Anweisungen müssen zum späteren Nachschlagen aufbewahrt werden. Bei etwaigen Problemen den Lieferanten kontaktieren.

Die Leuchte darf nicht verändert werden. Bei Änderungen erlischt die Gewährleistung hinsichtlich der Konformität mit den geltenden Rechtsvorschriften und Richtlinien, und zudem kann die Leuchte zu einer Gefahrenquelle werden.

Reggiani SPA Illuminazione haftet nicht für Schaden, die auf unsachgemäß, nicht entsprechend diesen Anweisungen montierte Leuchten zurückzuführen sind.

Die Leuchte ist durch erfahrene Fachpersonal zu montieren.

Vor dem Anschluss der Leuchte sicherstellen, dass die Netzspannung den Angaben auf der Leuchtenkennzeichnung entspricht.

Die Elektroanlage, an die die Leuchte angeschlossen ist, muss gemäß den geltenden gesetzlichen Bestimmungen hergestellt sein.

Um die Sicherheit zu garantieren, sind Komponenten, die während des Betriebs beschädigt werden, vor der Wiederverwendung der Leuchte durch gleichwertige Komponenten zu ersetzen.

Die Leuchte während des Betriebs niemals abdecken. Für die Reinigung des Glases keine Lösungsmittel oder scheuernden Reinigungsmittel verwenden.

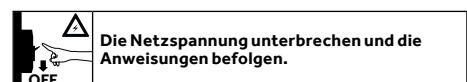
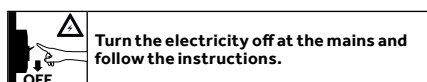
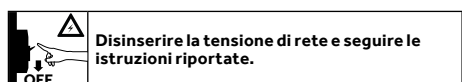
Innenleuchten dürfen nicht für den Außenbereich verwendet werden, auch wenn sie gegen Witterungseinflüsse geschützt sind.

Die in dieser Leuchte enthaltenen LED-Module dürfen nicht vom Betreiber, sondern nur vom Hersteller ausgetauscht werden.

Die LED-Module entsprechen den Anforderungen gemäß IEC/TR 62778.

Für weitere technische Informationen zum Produkt (fotometrische, elektrische Daten, Abmessungen, Gewicht, Zertifizierungen) wird auf den Katalog oder das auf der Website verfügbare technische Datenblatt verwiesen:

www.reggiani.net/Art.-Nr.



NOTE GENERALI

IP20	Grado di protezione.
	Apparecchio a LED in classe III
	Apparecchi di Classe II.
Compatibile solo con binari in classe I di Reggiani, Stucchi e Nordic Aluminium.	

GENERAL NOTES

IP20	Degree of protection.
	Class III luminaires.
	Class II luminaires.
Compatible with Reggiani and Stucchi tracks only.	

ALLGEMEINE HINWEISE

IP20	Grado di protezione.
	Leuchten der Klasse III.
	Leuchten der Klasse II.
Nur mit Stromschienen von Reggiani und Stucchi kompatibel.	

RAEE n° IT08010000000055E
La Direttiva Europea 2012/19/UE dispone che gli apparecchi di illuminazione sono per definizione degli RAEE (Rifiuti di Apparecchiature Elettriche ed Elettroniche) e, per quanto tali, non possono essere assimilati a rifiuti solidi urbani. Perciò, al termine del loro ciclo di vita, gli RAEE devono essere correttamente trattati e smaltiti perché potenzialmente pericolosi sia per l'ambiente e sia per la salute umana a causa della presenza di sostanze pericolose nei componenti elettrici ed elettronici. Lo smaltimento abusivo o inadeguato di detti rifiuti comporterà sanzioni economiche e/o amministrative, il cui ammontare è stabilito a norma di legge. In queste circostanze lo smaltimento è a carico del detentore che conferisce.

RAEE n° IT08010000000055E
La Direttiva Europea 2012/19/UE dispone che gli apparecchi di illuminazione sono per definizione degli RAEE (Rifiuti di Apparecchiature Elettriche ed Elettroniche) e, per quanto tali, non possono essere assimilati a rifiuti solidi urbani. Perciò, al termine del loro ciclo di vita, gli RAEE devono essere correttamente trattati e smaltiti perché potenzialmente pericolosi sia per l'ambiente e sia per la salute umana a causa della presenza di sostanze pericolose nei componenti elettrici ed elettronici. Lo smaltimento abusivo o inadeguato di detti rifiuti comporterà sanzioni economiche e/o amministrative, il cui ammontare è stabilito a norma di legge. In queste circostanze lo smaltimento è a carico del detentore che conferisce.

RAEE n° IT08010000000055E
La Direttiva Europea 2012/19/UE dispone che gli apparecchi di illuminazione sono per definizione degli RAEE (Rifiuti di Apparecchiature Elettriche ed Elettroniche) e, per quanto tali, non possono essere assimilati a rifiuti solidi urbani. Perciò, al termine del loro ciclo di vita, gli RAEE devono essere correttamente trattati e smaltiti perché potenzialmente pericolosi sia per l'ambiente e sia per la salute umana a causa della presenza di sostanze pericolose nei componenti elettrici ed elettronici. Lo smaltimento abusivo o inadeguato di detti rifiuti comporterà sanzioni economiche e/o amministrative, il cui ammontare è stabilito a norma di legge. In queste circostanze lo smaltimento è a carico del detentore che conferisce.

CARACTÉRISTIQUES GÉNÉRALES

Le système TRACELINE est une famille de produits encastrés, de surface et de suspension composés d'appareils et de drivers à LED.

TRACELINE est conforme aux directives :

- 2014/35/CE (BT)
 - 2014/30/CE (CEM)
 - 2009/125/CE (Eco-conception)
 - 2012/19/CE (DEEE II)
 - 2015/863/CE (RoHS)
- et aux normes de sécurité :
- IEC-EN 60570
 - IEC-EN 60598-1
 - IEC-EN 60598-2-1
 - IEC-EN 60598-2-2

INSTRUCTIONS DE MONTAGE AVERTISSEMENTS

Avant de monter l'appareil, lire attentivement les présentes instructions pour garantir le fonctionnement correct et sûr de l'appareil.

Les instructions doivent être conservées pour toute consultation future : en cas de problèmes éventuels, contacter le fournisseur.

L'appareil ne doit pas être modifié. Toute modification annule la garantie de conformité aux normes et aux directives en vigueur et peut rendre l'appareil dangereux. Reggiani S.p.A. Illuminazione décline toute responsabilité en cas de dommages provoqués par un de ses appareils monté de manière non conforme aux instructions suivantes.

L'installation de l'appareil doit être effectuée par du personnel expert et formé.

Avant de raccorder l'appareil, s'assurer que la tension secteur correspond à celle indiquée sur le marquage de l'appareil.

L'installation électrique à laquelle l'appareil est relié devra être réalisée conformément aux lois en vigueur.

Afin de garantir la sécurité, les composants éventuellement endommagés pendant le fonctionnement doivent être remplacés par des composants analogues avant toute réutilisation de l'appareil.

Ne jamais couvrir l'appareil durant l'emploi.

Pour le nettoyage de l'écran, il est recommandé de ne jamais utiliser d'abrasifs ou de solvants.

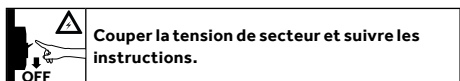
Les appareils conçus pour un usage interne ne doivent jamais être utilisés dans des environnements extérieurs, même s'ils sont protégés contre les intempéries.

Les modules LED contenus dans cet appareil peuvent être remplacés exclusivement par du personnel expert et formé et le fabricant, et non par l'utilisateur.

Les modules LED sont conformes à la norme IEC/TR 62778.

Pour de plus amples informations techniques sur le produit (données photométriques, électriques, dimensionnelles, poids, certifications, etc.), consulter le catalogue ou accéder à la fiche technique sur le site web :

www.reggiani.net/référence.



REMARQUES GÉNÉRALES

IP20	Degré de protection
	Appareil à LED de classe III
	Appareils de Classe II.
Compatible uniquement avec les rails de classe I de Reggiani, Stucchi et Nordic Aluminium.	

DEEE n° IT08010000000055E

La directive européenne 2002/96/CE établit que les appareils d'éclairage sont par définition des DEEE (Déchets d'équipements électriques et électroniques) et qu'ils ne peuvent pas, en tant que tels, être assimilés aux déchets ménagers solides. C'est pourquoi les DEEE doivent être, une fois arrivés au terme de leur cycle de vie, convenablement traités et éliminés en raison de leur dangerosité potentielle aussi bien pour l'environnement que pour la santé de l'homme, dangerosité qui s'explique par la présence de substances nocives dans les composants électriques et électroniques. L'élimination abusive ou inadéquate de ces déchets est passible de sanctions économiques et/ou administratives dont le montant sera fixé aux termes de la loi.

Dans tous ces cas de figure, l'élimination est à la charge du détenteur. Le symbole DEEE est apposé sur l'emballage de tous nos produits.

CARACTERÍSTICAS GENERALES

El SISTEMA TRACELINE es una familia de productos empotrados, de superficie y de suspensión compuestos por dispositivos y controladores de LED.

TRACELINE se fabrica de conformidad con las siguientes directivas:

- 2014/35/CE (baja tensión)
 - 2014/30/CE (EMC)
 - 2009/125/CE (Ecodesign)
 - 2012/19/CE (RAEE II)
 - 2015/863/CE (RoHS)
- y con la normas de seguridad:
- IEC-EN 60570
 - IEC-EN 60598-1
 - IEC-EN 60598-2-1
 - IEC-EN 60598-2-2

INSTRUCCIONES DE MONTAJE ADVERTENCIAS

Antes de montar el aparato, lea atentamente estas instrucciones a fin de garantizar un funcionamiento correcto y seguro del aparato.

Las instrucciones deben guardarse para las futuras consultas. En caso de problemas, llame al proveedor.

El aparato no debe modificarse. Al realizar una modificación cualquiera, la garantía de conformidad con las normas y directivas vigentes decae y el aparato puede volverse peligroso.

Reggiani s.p.a. Illuminazione no se hace responsable de los daños causados por un aparato propio que se haya montado de manera no conforme con las siguientes instrucciones.

La instalación del aparato debe ser realizada por personal experto e instruido.

Antes de conectar el aparato, asegúrese de que la tensión de red corresponda con la que se indica en el marcado del aparato.

La instalación eléctrica a la que se conecta el aparato debe ser conforme con las leyes vigentes.

Para garantizar la seguridad, los componentes que se dañan durante el funcionamiento, deben sustituirse con componentes similares antes de volver a usar el aparato.

No se debe cubrir nunca el aparato durante su empleo. Para limpiar las coberturas, no use nunca abrasivos ni disolventes.

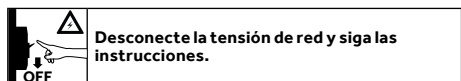
Los aparatos para uso interior no deben usarse nunca en el exterior aunque estén protegidos contra la intemperie.

Sólo el fabricante con el personal experto (nunca el usuario) debe sustituir los módulos LED presentes en este aparato.

Los módulos LED son conformes con los requisitos de la norma IEC/TR 62778.

Para más información técnica sobre el producto (datos fotométricos, eléctricos, dimensionales, peso, certificaciones, etc.), consulte el catálogo o acceda a la ficha técnica en el sitio web:

www.reggiani.net/código.



NOTAS GENERALES

IP20	Grado de protección
	Aparato LED de clase III
	Aparatos de Clase II.
Compatible sólo con los carriles de clase I de marca Reggiani, Stucchi y Nordic Aluminium.	

RAEE n° IT08010000000055E

La Directiva Europea 2002/96/CE establece que los aparatos de iluminación son, por definición, RAEE (Residuos de los aparatos eléctricos y electrónicos) y, por lo tanto, no pueden considerarse residuos sólidos urbanos.

Por consecuencia, al finalizar su ciclo de vida, los RAEE deben tratarse y eliminarse correctamente siendo aparatos de riesgo para el medio ambiente y para la salud humana por la presencia, en sus componentes eléctricos y electrónicos, de materias peligrosas.

En caso de eliminación ilegal o impropia de dichos residuos, a los inobservantes se les aplicarán sanciones económicas y/o administrativas cuyo importe se fija según la Ley.

El símbolo del tratamiento de los RAEE se indica en el embalaje de todos nuestros productos.

ОБЩИЕ ХАРАКТЕРИСТИКИ

TRACELINE SYSTEM - это семейство утопленных, поверхностных и подвесных изделий, состоящих из светодиодных светильников и драйверов.

TRACELINE соответствует стандартам:

- 2014/35/ЕС (низкое напряжение)
 - 2014/30/ЕС (Электромагнитная совместимость)
 - 2009/125/ЕС (Ecodesign)
 - 2012/19/ЕС (ОЭЭО II)
 - 2015/863/ЕС (RoHS)
- и нормам безопасности:
- IEC-EN 60570 С
 - IEC-EN 60598-1
 - IEC-EN 60598-2-1
 - IEC-EN 60598-2-2

ИНСТРУКЦИИ ПО УСТАНОВКЕ ПРЕДУПРЕЖДЕНИЯ

Прежде чем устанавливать осветительный прибор, внимательно ознакомьтесь с настоящими инструкциями, чтобы обеспечить правильную и надежную работу осветительного прибора.

Настоящие инструкции необходимо сохранять, чтобы можно было обратиться к ним в дальнейшем; в случае возникновения проблем обращайтесь к поставщику. Осветительный прибор не подлежит никаким изменениям.

Любое изменение обуславливает снятие гарантии соответствия действующим нормам и стандартам и может сделать опасным сам прибор. Компания Reggiani S.p.A. отклоняет всякую ответственность за ущерб, нанесенный осветительным прибором ее производства, установленным не в соответствии с приведенными ниже инструкциями.

Монтаж прибора должен выполняться опытным и обученным персоналом. Прежде чем подсоединять осветительный прибор, убедитесь в том, что напряжение сети соответствует значению, указанному на маркировке прибора. Электропроводка, к которой подключается осветительный прибор, должна быть выполнена в соответствии с действующими законами.

Для обеспечения безопасности части, поврежденные во время эксплуатации, необходимо заменить аналогичными частями, прежде чем снова использовать осветительный прибор. Ни в коем случае не покрывайте осветительный прибор во время эксплуатации. Для чистки осветительного прибора не допускайте применение абразивных материалов и растворов.

Приборы, предназначенные для использования внутри помещений, никогда нельзя устанавливать на улице, даже если они имеют защиту от погодного воздействия.

Ни в коем случае не покрывайте осветительный прибор во время эксплуатации. Светодиодные модули, включенные в данный осветительный прибор, не могут заменяться пользователем, а только квалифицированным персоналом / изготовителем. Светодиодные модули соответствуют предписаниям нормы IEC/TR 62778.

Для получения более подробной технической информации о светильнике (фотометрические, электрические, размерные данные, вес, сертификаты...) смотрите каталог или откройте сводку технических данных на сайте web:

www.reggiani.net/код.

Светодиодные модули соответствуют предписаниям нормы IEC/TR 62778.

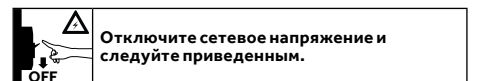
Для получения более подробной технической информации о светильнике (фотометрические, электрические, размерные данные, вес, сертификаты...) смотрите каталог или откройте сводку технических данных на сайте web:

www.reggiani.net/код.

Светодиодные модули соответствуют предписаниям нормы IEC/TR 62778.

Для получения более подробной технической информации о светильнике (фотометрические, электрические, размерные данные, вес, сертификаты...) смотрите каталог или откройте сводку технических данных на сайте web:

www.reggiani.net/код.



ОБЩИЕ СВЕДЕНИЯ

IP20	Степень защиты
	Светодиодный осветительный прибор III
	Осветительные приборы в Классе II.
Совместим только с шинами I класса Reggiani, Stucchi и Nordic Aluminium.	

RAEE n° IT08010000000055E

В соответствии с предписаниями Европейской директивы 2012/96/UE отработанные осветительные приборы по своей природе входят в класс RAEE (Отходы электрической и электронной аппаратуры) и, следовательно, не должны рассматриваться как твердые бытовые отходы.

Таким образом, осветительные приборы класса RAEE по окончании срока службы должны подвергаться надлежащей обработке перед сбросом, так как являются потенциально опасными как для окружающей среды, так и для здоровья человека по причине наличия опасных веществ в электрических и электронных компонентах.

Неразрешенный или ненадлежащий сброс указанных отходов влечет за собой наложение экономических и (или) административных санкций в размере, установленном законом.

При таких обстоятельствах сброс отходов должен производиться самим пользователем.

Знак типа обработки отходов электрической и электронной аппаратуры (RAEE) приведен на упаковке каждого нашего изделия.