

ITA

CARATTERISTICHE GENERALI

INCLINE ADJUSTABLE 24V OUTLINE è una famiglia di prodotti da binario costituita da apparecchi a LED.

INCLINE ADJUSTABLE 24V OUTLINE è conforme alle direttive:

- 2014/35/UE (bassa tensione)
- 2014/30/UE (EMC)
- 2009/125/CE (Ecodesign)
- 2012/19/UE (RAEE II)
- 2011/65/UE (RoHS)

e alle norme di sicurezza:

- IEC-EN 60570
- IEC-EN 60598-1
- IEC-EN 60598-2-1

ENG

ISTRUZIONI D I MONTAGGIO

AVVERTENZE
Prima di montare l'apparecchio, leggere attentamente le presenti istruzioni per garantire un funzionamento corretto e sicuro.

Le istruzioni debbono essere conservate con cura per ogni futura consultazione, per eventuali problemi contattare il fornitore.

L'apparecchio non deve essere modificato, qualsiasi modifica fa decadere la garanzia di conformità alle norme e direttive vigenti e può rendere pericoloso l'apparecchio stesso.

La Reggiani s.p.a. Illuminazione declina ogni responsabilità per i danni causati da un proprio apparecchio montato in modo non conforme alle seguenti istruzioni.

L'installazione dell'apparecchio deve essere eseguita da personale esperto e istruito.

Prima di collegare l'apparecchio, accertarsi che la tensione di alimentazione corrisponda a quella indicata sulla marcatura dell'apparecchio.

L'impianto elettrico a cui è collegato l'apparecchio dovrà essere realizzato in conformità alle leggi vigenti.

Per garantire la sicurezza i componenti che dovessero danneggiarsi durante il funzionamento devono essere sostituiti con componenti analoghi prima del riutilizzo dell'apparecchio.

La distanza minima dell'apparecchio dal soggetto illuminato deve essere 0.5mt per le sorgenti a LED.

Mai coprire l'apparecchio durante l'impiego.

Per la pulizia dei vetri si raccomanda di non usare mai abrasivi o solventi.


Gli apparecchi classificati per uso interno, non devono mai essere utilizzati in ambienti esterni anche se protetti dalle intemperie.

I moduli LED contenuti in questo apparecchio non sono sostituibili dall'utilizzatore, devono essere sostituita solo dal costruttore.

I moduli LED sono conformi ai requisiti della IEC/TR 62778.

Per maggiori informazioni tecniche sull'apparecchio (dati fotometrici, elettrici, dimensionali, peso, certificazioni,...) consultare il catalogo o accedere alla scheda tecnica sul sito web:
www.reggiani.net/codice.

FRA

	Disinsérer la tension de rete e seguire le istruzioni sotto riportate
--	--

ITA

RAEE n° IT0801000000055E
La Direttiva Europea 2012/19/UE dispone che gli apparecchi di illuminazione sono per definizione degli RAEE (Rifiuti di Apparecchiature Elettriche ed Elettroniche) e, per quanto tali, non possono essere assimilati a rifiuti solidi urbani. Perciò, al termine del loro ciclo di vita, i RAEE devono essere correttamente trattati e smaltiti perché potenzialmente pericolosi sia per l'ambiente e sia per la salute umana a causa della presenza di sostanze pericolose nei componenti elettrici ed elettronici. Lo smaltimento abusivo o inadeguato di detti rifiuti comporterà sanzioni economiche e/o amministrative, il cui ammontare è stabilito a norma di legge. In queste circostanze lo smaltimento è a carico del detentore che conferisce.

ENG

INCLINE ADJUSTABLE 24V OUTLINE is a family of track-mounted products consisting of LED.

INCLINE ADJUSTABLE 24V OUTLINE conforms to directives:

- 2014/35/EC (LV)
- 2014/30/EC (EMC)
- 2009/125/EC (Ecodesign)
- 2012/19/EC (WEEE II)
- 2011/65/EC (RoHS)

and to safety standards:

- IEC-EN 60570
- IEC-EN 60598-1
- IEC-EN 60598-2-1

DEU

ASSEMBLY INSTRUCTIONS

WARNINGS

Before assembling the luminaire, carefully read the se instructions to make sure the luminaire functions correctly and safely.

Keep the instructions in a safe place for future consultation; contact your supplier for any problems that may arise.

The luminaire must not be modified. Modifying the luminaire in any way invalidates the guarantee of conformity with standards and directives in force and it could make the actual luminaire hazardous.

Reggiani SPA Illuminazione shall not be held liable for any damage caused by one of its luminaires if not assembled in conformity to the following instructions.

The luminaire must be installed by qualified, trained personnel.

Before connecting the luminaire, make sure the mains power supply corresponds to the power indicated on the luminaire label.

The electrical installation the luminaire is connected to must be wired in conformity to the laws in force.

As a safety guarantee, any components damaged while operating must be replaced with the same components before the luminaire is used again.

The minimum distance between the luminaire and the lighted object must be 0.5 m for LEDs.


Luminaires classified for indoor use must never be used outdoors even if they are protected from the elements.

The LED modules in this luminaire may not be replaced by the user; they can be replaced by the manufacturer only.

The LED modules comply with the requirements of IEC/TR 62778.

For more technical information about the product (photometric, electrical data, size, weight, certification, etc.) refer to the catalogue or see the product datasheet on the website:
www.reggiani.net/reference.

ESP

	Turn the electricity off at the mains and follow the instructions below.
---	---

ITA

WEEE n° IT08010000000055E
According to European Directive 2002/96/EC, luminaires are defined as Waste Electrical and Electronic Equipment (WEEE) and as such, they cannot be disposed of as municipal solid waste. At the end of their life cycle, they must therefore be correctly treated and disposed of as substances of concern for both the environment and human health due to the presence of dangerous substances in the electrical and electronic components. The illegal or inappropriate disposal of said waste is punishable by economic and/ or administrative sanctions of the amount established by the law. The WEEE symbol is shown on the packaging of each of our products.

DEU

ALLGEMEINE EIGENSCHAFTEN
INCLINE ADJUSTABLE 24V OUTLINE ist eine Reihe von Stromschienenprodukten und besteht aus LED-Leuchten.

Die Produktreihe INCLINE ADJUSTABLE 24V OUTLINE entspricht folgenden Richtlinien:

- 2014/35/EG (Niederspannung)
- 2014/30/EG (EMV)
- 2009/125/EG (Ökodesign)
- 2012/19/EG (WEEE II)
- 2011/65/EG (RoHS)

sowie den Sicherheitsnormen:

- IEC-EN 60570
- IEC-EN 60598-1
- IEC-EN 60598-2-1

MONTAGEANWEISUNGEN

HINWEISE

Diese Anweisungen vor der Montage der Leuchte aufmerksam lesen, um deren einwandfreien und sicheren Betrieb zu garantieren.

Diese Anweisungen müssen zum späteren Nachschlagen aufbewahrt werden. Bei etwaigen Problemen den Lieferanten kontaktieren.

Die Leuchte darf nicht verändert werden. Bei Änderungen erlischt die Gewährleistung hinsichtlich der Konformität mit den geltenden Rechtsvorschriften und Richtlinien, und zudem kann die Leuchte zu einer Gefahrenquelle werden.

Reggiani SPA Illuminazione haftet nicht für Schaden, die auf unsachgemäß, nicht entsprechend diesen Anweisungen montierte Leuchten zurückzuführen sind.

Die Leuchte ist durch erfahrenes Fachpersonal zu montieren.

Vor dem Anschluss der Leuchte sicherstellen, dass die Netzspannung den Angaben auf der Leuchtenkennzeichnung entspricht.

Die Elektroanlage, an die die Leuchte angeschlossen ist, muss gemäß den geltenden gesetzlichen Bestimmungen hergestellt sein.

Um die Sicherheit zu garantieren, sind Komponenten, die während des Betriebs beschädigt werden, vor der Wiederverwendung der Leuchte durch gleichwertige Komponenten zu ersetzen.

Die Leuchte muss einen Mindestabstand von 0,5 m bei LED-Quellen.

Die Leuchte während des Betriebs niemals abdecken.

Für die Reinigung des Glases keine Lösungsmittel oder scheuernden Reinigungsmittel verwenden.

Innenleuchten dürfen nicht für den Außenbereich verwendet werden, auch wenn sie gegen Witterungseinflüsse geschützt sind.

Die in dieser Leuchte enthaltenen LED-Module dürfen nicht vom Betreiber, sondern nur vom Hersteller ausgetauscht werden.


Die LED-Module entsprechen den Anforderungen gemäß IEC/TR 62778.

Für weitere technische Informationen zum Produkt (fotometrische, elektrische Daten, Abmessungen, Gewicht, Zertifizierungen) wird auf den Katalog oder das auf der Website verfügbare technische Datenblatt verwiesen:
www.reggiani.net/Art.-Nr.

ESP

	Die Netzspannung unterbrechen und die nachstehenden Anweisungen befolgen.
---	--

ITA

ALLGEMEINE HINWEISE
IP20 Schutzart
 LED-Leuchte der Schutzklasse III
Nur mit Stromschienen von Reggiani und Stucchi kompatibel.

FRA

CARACTÉRISTIQUES GÉNÉRALES
INCLINE ADJUSTABLE 24V OUTLINE est une famille de produits sur rail constituée d'appareils à LED.

INCLINE ADJUSTABLE 24V OUTLINE est conforme aux directives :

- 2014/35/CE (BT)
- 2014/30/CE (CEM)
- 2009/125/CE (Eco-conception)
- 2012/19/CE (DEEE II)
- 2011/65/CE (RoHS)

et aux normes de sécurité :

- IEC-EN 60570
- IEC-EN 60598-1
- IEC-EN 60598-2-1

ESP

INSTRUCCIONES DE MONTAJE

AVERTISSEMENTS

Avant de monter l'appareil, lire attentivement les présentes instructions pour garantir le fonctionnement correct et sûr de l'appareil.

Les instructions doivent être conservées pour toute consultation future ; en cas de problèmes éventuels, contacter le fournisseur.

L'appareil ne doit pas être modifié. Toute modification annule la garantie de conformité aux normes et aux directives en vigueur et peut rendre l'appareil dangereux.

Reggiani S.p.A. Illuminazione décline toute responsabilité en cas de dommages provoqués par un de ses appareils monté de manière non conforme aux instructions suivantes.

L'installation de l'appareil doit être effectuée par du personnel expert et formé.

Avant de raccorder l'appareil, s'assurer que la tension secteur correspond à celle indiquée sur le marquage de l'appareil.

L'installation électrique à laquelle l'appareil est relié devra être réalisée conformément aux lois en vigueur.

Afin de garantir la sécurité, les composants éventuellement endommagés pendant le fonctionnement doivent être remplacés par des composants analogues avant toute réutilisation de l'appareil.

La distance minimum entre l'appareil et l'objet éclairé doit être de 0,5 m pour les LEDs.

Ne jamais couvrir l'appareil durant l'emploi.

Pour le nettoyage du verre, il est recommandé de ne jamais utiliser d'abrasifs ou de solvants.

Les appareils conçus pour un usage interne ne doivent jamais être utilisés dans des environnements extérieurs, même s'ils sont protégés contre les intempéries.

Les modules LED contenus dans cet appareil peuvent être remplacés exclusivement par le fabricant, et non par l'utilisateur.

Les modules LED sont conformes à la norme IEC/TR 62778.

Pour de plus amples informations techniques sur le produit (données photométriques, électriques, dimensionnelles, poids, certifications, etc.), consultez le catalogue ou accéder à la fiche technique sur le site web :
www.reggiani.net/référence.

ITA

	Couper la tension de secteur et suivre les instructions décrites ci-après.
---	---

ESP

REMARQUES GÉNÉRALES
IP20 Degré de protection
 Appareil à LED de classe III
Compatible uniquement avec les rails de classe I de Reggiani, Stucchi e Nordic Aluminium.

RUS

CARACTERÍSTICAS GENERALES
INCLINE ADJUSTABLE 24V OUTLINE es una familia de productos para carril que se compone de aparatos LED.

INCLINE ADJUSTABLE 24V OUTLINE se fabrica de conformidad con las siguientes directivas:

- 2014/35/CE (baja tensión)
- 2014/30/CE (EMC)
- 2009/125/CE (Ecodesign)
- 2012/19/CE (RAEE II)
- 2011/65/CE (RoHS)

y con la normas de seguridad:

- IEC-EN 60570
- IEC-EN 60598-1
- IEC-EN 60598-2-1

ITA

INSTRUCCIONES DE MONTAJE

ADVERTENCIAS

Antes de montar el aparato, lea atentamente estas instrucciones a fin de garantizar un funcionamiento correcto y seguro del aparato.

Las instrucciones deben guardarse para las futuras consultas. En caso de problemas, llame al proveedor.

El aparato no debe modificarse. Al realizar una modificación cualquiera, la garantía de conformidad con las normas y directivas vigentes decae y el aparato puede volverse peligroso.

Reggiani s.p.a. Illuminazione no se hace responsable de los daños causados por un aparato propio que se haya montado de manera no conforme con las siguientes instrucciones.

La instalación del aparato debe ser realizada por personal experto e instruido.

Antes de conectar el aparato, asegúrese de que la tensión de red corresponda con la que se indica en el marcado del aparato.

La instalación eléctrica a la que se conecta el aparato debe ser conforme con las leyes vigentes.

Para garantizar la seguridad, los componentes que se dañan durante el funcionamiento, deben sustituirse con componentes similares antes de volver a usar el aparato.

La distancia mínima del aparato desde el sujeto iluminado debe ser de 0,5m para las fuentes LED.

No se debe cubrir nunca el aparato durante su empleo.

Para limpiar los cristales, no use nunca abrasivos ni disolventes.


Los aparatos para uso interior no deben usarse nunca en el exterior aunque estén protegidos contra la intemperie.

Sólo el fabricante (nunca el usuario) debe sustituir los módulos LED presentes en este aparato.


Los módulos LED son conformes con los requisitos de la norma IEC/TR 62778.

Para más información técnica sobre el producto (datos fotométricos, eléctricos, dimensionales, peso, certificaciones, etc.), consulte el catálogo o acceda a la ficha técnica en el sitio web:
www.reggiani.net/código.

ITA

	Desconecte la tensión de red y siga las instrucciones que se describen a continuación.
---	---

ESP

NOTAS GENERALES
IP20 Grado de protección
 Aparato LED de clase III
Compatible sólo con los carriles de marca Reggiani, Stucchi.

RUS

ОБЩИЕ ХАРАКТЕРИСТИКИ
INCLINE ADJUSTABLE 24V OUTLINE - это семейство приборов для установки на шину, включающее светодиодные приборы и.

INCLINE ADJUSTABLE 24V OUTLINE соответствует стандартам:

- 2014/35/EC (низкое напряжение)
- 2014/30/EC (Электромагнитная совместимость)
- 2009/125/EC (Ecodesign)
- 2012/19/EC (ОЭЭО II)
- 2011/65/EC (RoHS)

и нормам безопасности:

- IEC-EN 60570 C
- IEC-EN 60598-1
- IEC-EN 60598-2-1

ITA

ИНСТРУКЦИИ ПО УСТАНОВКЕ

ПРЕДУПРЕЖДЕНИЯ

Прежде чем устанавливать осветительный прибор, внимательно ознакомьтесь с настоящими инструкциями, чтобы обеспечить правильную и надежную работу осветительного прибора.

Настоящие инструкции необходимо сохранять, чтобы можно было обратиться к ним в дальнейшем; в случае возникновения проблем обращайтесь к поставщику.

Осветительный прибор не подлежит никаким изменениям. Любое изменение обуславливает снятие гарантии соответствия действующим нормам и стандартам и может сделать опасным сам прибор.

Компания Reggiani S.p.A. отклоняет всякую ответственность за ущерб, нанесенный осветительным прибором ее производства, установленным не в соответствии с приведенными ниже инструкциями.

Монтаж прибора должен выполнять опытный и обученный персонал.

Прежде чем подсоединять осветительный прибор, убедитесь в том, что напряжение сети соответствует значению, указанному на маркировке прибора.

Электропроводка, к которой подключается осветительный прибор, должна быть выполнена в соответствии с действующими законами.

Для обеспечения безопасности части, поврежденные во время эксплуатации, необходимо заменить аналогичными частями, прежде чем снова использовать осветительный прибор.

Минимальное расстояние прибора от освещаемой поверхности должно составлять 0,5 м для источников со светодиодами.

Ни в коем случае не покрывайте осветительный прибор во время эксплуатации.

Электрорпроводка, к которой подключается осветительный прибор, должна быть выполнена в соответствии с действующими законами.

Для обеспечения безопасности части, поврежденные во время эксплуатации, необходимо заменить аналогичными частями, прежде чем снова использовать осветительный прибор.


Минимальное расстояние прибора от освещаемой поверхности должно составлять 0,5 м для источников со светодиодами.

Ни в коем случае не покрывайте осветительный прибор во время эксплуатации.

Светодиодные модули, включенные в данный осветительный прибор, не могут заменяться пользователем, а только изготовителем.

Светодиодные модули соответствуют предписаниям нормы IEC/TR 62778.

ITA

	Отключите сетевое напряжение и следуйте приведенным ниже инструкциям.
---	--

ESP

ОБЩИЕ СВЕДЕНИЯ
IP20 Степень защиты
 Светодиодный осветительный прибор III
Совместим только с шинами Reggiani и Stucchi.

INCLINE ADJUSTABLE 24V OUTLINE



Installation Guide

ITA

ENG

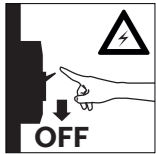
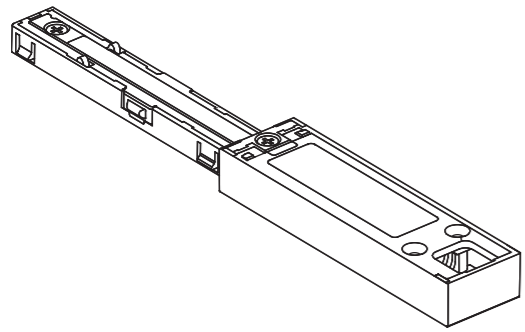
DEU

FRA

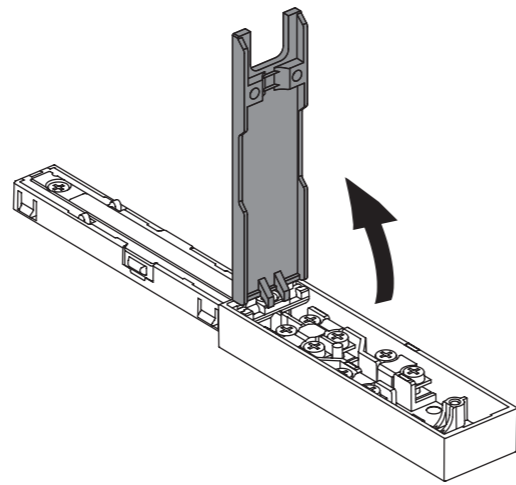
ESP

RUS

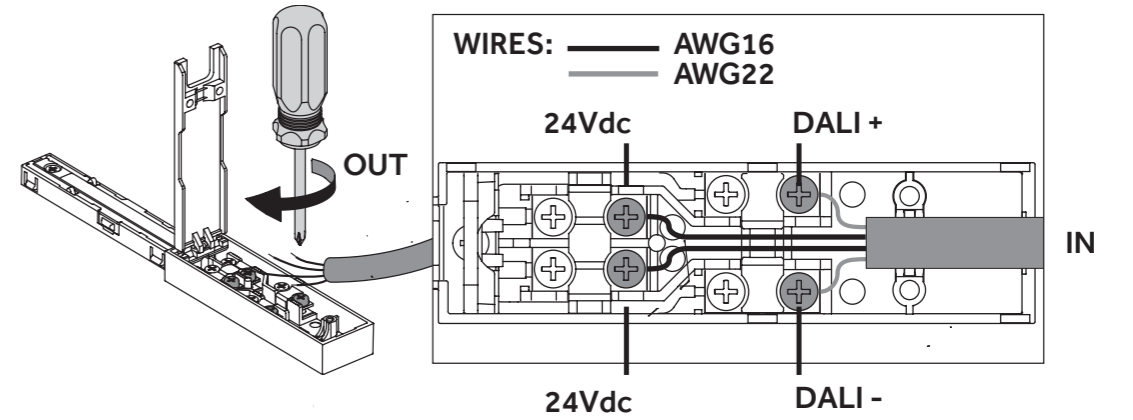
01



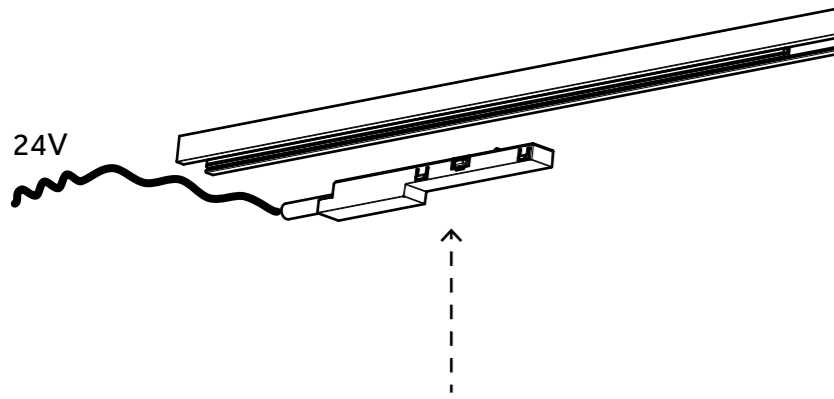
02



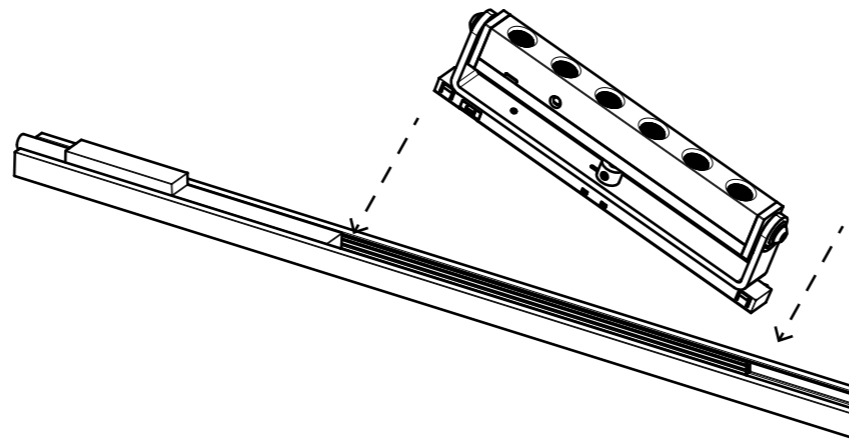
03



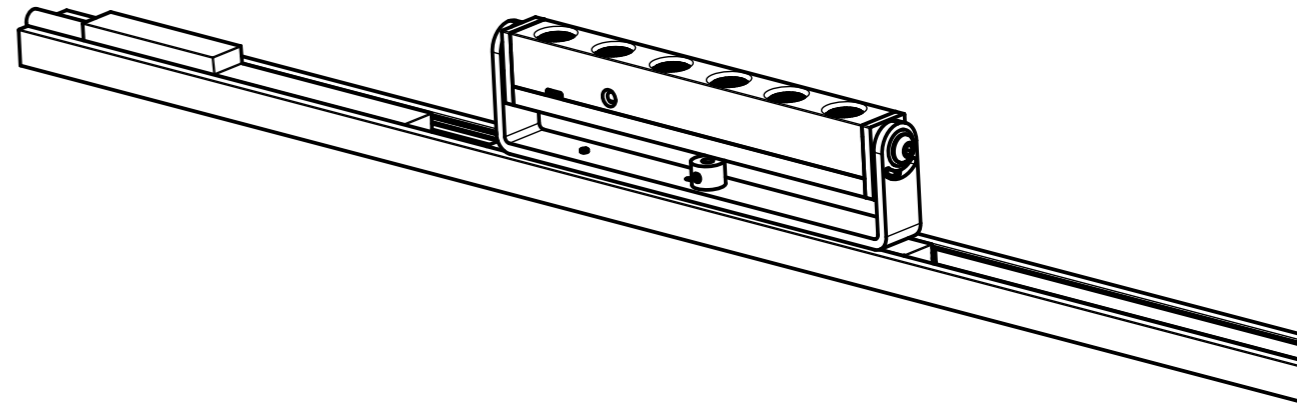
04



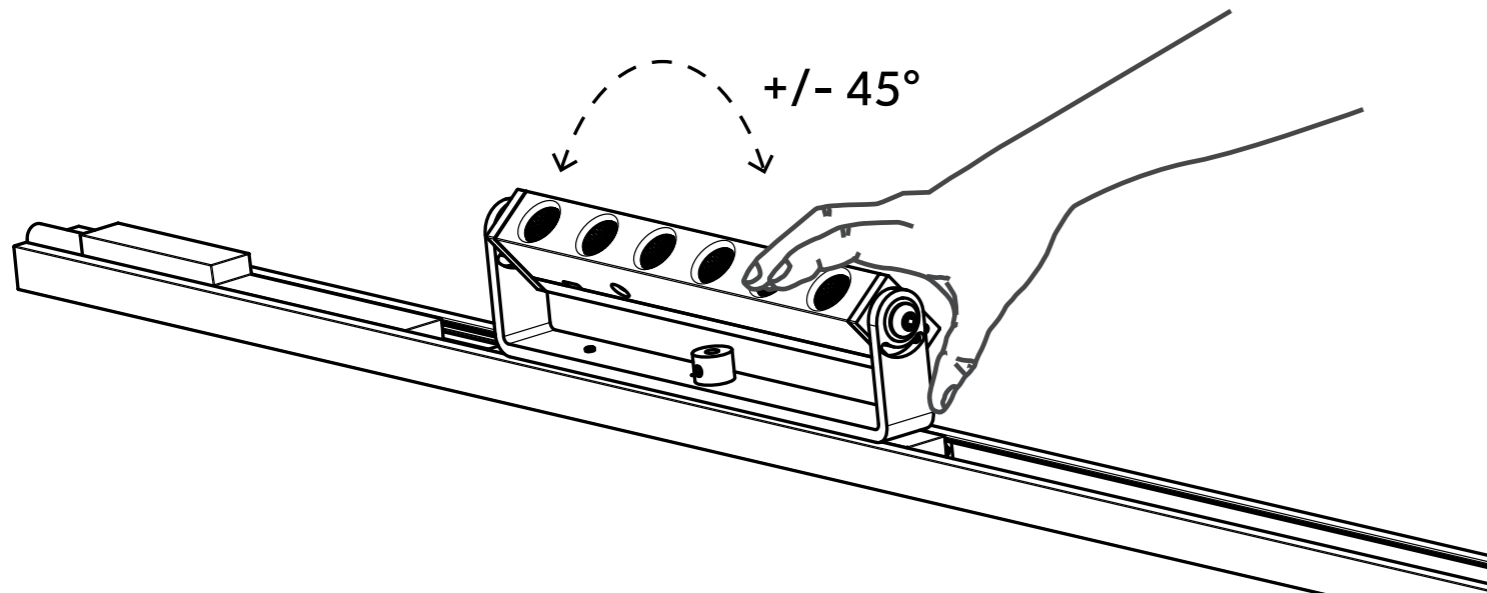
05



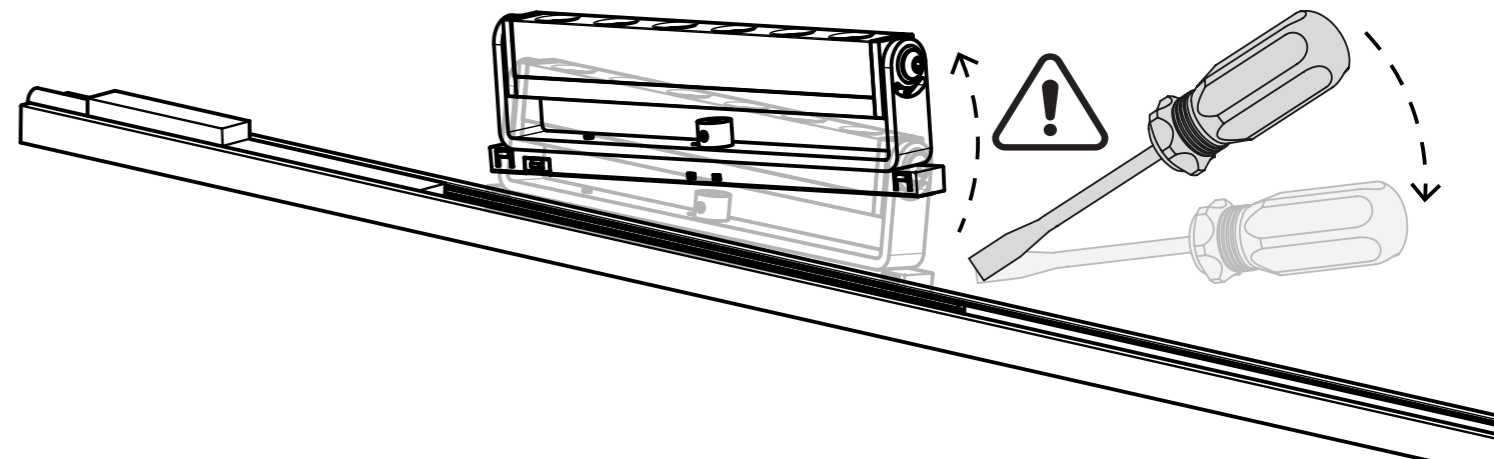
06



07



08



CARATTERISTICHE GENERALI

TRACELINE è conforme alle direttive:

- 2014/35/UE (bassa tensione)
 - 2014/30/UE (EMC)
 - 2009/125/CE (Ecodesign)
 - 2012/19/UE (RAEE II)
 - 2011/65/UE (RoHS)
- e alle norme di sicurezza:
- IEC-EN 60570
 - IEC-EN 60598-1
 - IEC-EN 60598-2-1
 - IEC-EN 60598-2-2

**ISTRUZIONI DI MONTAGGIO
AVVERTENZE**

Tutte le operazioni descritte in questo foglio di istruzioni devono essere eseguite da personale specializzato, escludendo tensione dall'impianto e rispettando le norme nazionali di installazione.

- L'azienda permette solo l'utilizzo dei componenti MICRO all'interno delle applicazioni che utilizzano il sistema MICRO. Questi componenti devono essere installati secondo le istruzioni di montaggio fornite dall'azienda.

- L'azienda, come produttrice, non è responsabile della sicurezza e del funzionamento del sistema MICRO in caso si utilizzino componenti non appartenenti ad esso o se le istruzioni di montaggio non venissero rispettate. È inoltre responsabilità del produttore di terze parti utilizzate e/o sviluppate per il sistema MICRO (es. driver/apparecchi di illuminazione) garantire il corretto funzionamento e la compatibilità elettrica, elettromagnetica, elettronica, meccanica con il sistema stesso.

- Il binario ed i suoi componenti, compresi gli adattatori, non sono intercambiabili con accessori che non riportino il Marchio di Qualità.

- Durante il montaggio dei binari rispettare le distanze di ancoraggio e non superare i carichi indicati nella relativa sezione.

- Il sistema MICRO è un sistema a binario in Class III e non è compatibile con sistemi a binario di altri costruttori. Inserire sul circuito di alimentazione le opportune protezioni affinché siano prevenuti eventuali sovraccarichi o cortocircuiti. È vietato utilizzare alimentatori, driver, sistemi Bus Dati e componenti non omologati SELV e/o che abbiano una U-OUT maggiore di 60 V dc.

- In caso fosse necessario all'interno della stessa installazione (edificio, negozio etc) creare un unico BUS DATI unendo elettricamente il BUS DATI del binario a bassa tensione con quello di altri apparecchi di illuminazione è necessario che tutti i componenti utilizzati siano classificati SELV, raccomandando l'utilizzo di un ripetitore optoisolato (es. S-PP-24-48V).

- È severamente vietato utilizzare qualsiasi tipo di solvente, colla, olio, sgrassatore o detergente a contatto con tutti i componenti del sistema MICRO. L'azienda non è responsabile di eventuali danni causati dall'utilizzo di suddetti materiali.

- Il distributore ha l'obbligo di informare l'utente sulle modalità di utilizzo di tutti i componenti forniti.

- Materiali, disegni, programma di fabbricazione e confezioni possono subire modifiche o variazioni senza obbligo di preavviso.

- Si declina ogni responsabilità per eventuali errori di stampa.

INFORMAZIONI TECNICHE

- Tensione (in entrata): 0 – 24 V dc
- Corrente: max. 10A - 1A bus dati
- T massima di funzionamento: 70°C (Ta 25°C)
- Classe III (SELV)
- Cavi per cablaggio testata: 2xAWG16 + 2xAWG22
- Peso massimo dell'apparecchio di illuminazione: 5N con adattatore.
- Binari per utilizzo in versione NON polarizzata.
- Componenti plastici disponibili solo nella versione NON polarizzata.
- Non inserire l'adattatore nelle parti di binario curve
- ATTENZIONE: per limitare il rischio di surriscaldamento e di incendio non cortocircuitare i conduttori
- La sostituzione del cavo della testata 0.02159.xxxx può essere effettuata solo dal costruttore o dal suo servizio di assistenza

www.reggiani.net/codice.

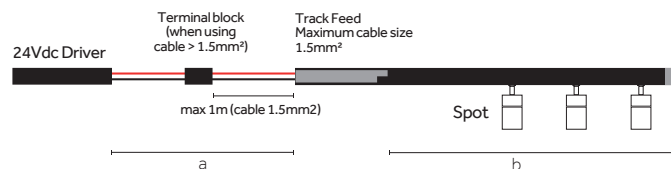
RAEE n° IT0801000000055E

La Direttiva Europea 2012/19/UE dispone che gli apparecchi di illuminazione sono per definizione degli RAEE (Rifiuti di Apparecchiature Elettriche ed Elettroniche) e, per quanto tali, non possono essere assimilati a rifiuti solidi urbani.

Perciò, al termine del loro ciclo di vita, gli RAEE devono essere correttamente trattati e smaltiti perché potenzialmente pericolosi sia per l'ambiente e sia per la salute umana a causa della presenza di sostanze pericolose nei componenti elettrici ed elettronici.

Lo smaltimento abusivo o inadeguato di detti rifiuti comporterà sanzioni economiche e/o amministrative, il cui ammontare è stabilito a norma di legge.

In queste circostanze lo smaltimento è a carico del detentore che conferisce.

**OUTLINE 24V - VOLTAGE DROP GUIDELINES**

Cable Section	A - CABLE DISTANCE (m)									
	1.5mm²		2.5mm²		4mm²		6mm²			
	1	2	3	1	2	3	5	10	20	
Driver code	B - MAX TRACK DISTANCE (m)									
0.30823.0000	75	18	16	14	19	18	17	14	12	16
0.31558.0000	120	11	8	-	11	10	9	-	-	7
0.31553.0000	180	6	-	-	7	6	-	-	-	-

GENERAL FEATURES

TRACELINE conforms to directives:

- 2014/35/EC (LV)
 - 2014/30/EC (EMC)
 - 2009/125/EC (Ecodesign)
 - 2012/19/EC (WEEE II)
 - 2015/863/EC (RoHS)
- and to safety standards:
- IEC-EN 60570
 - IEC-EN 60598-1
 - IEC-EN 60598-2-1
 - IEC-EN 60598-2-2

**ASSEMBLY INSTRUCTIONS
WARNINGS**

All the described operations of this instructions page must be done by specialized personnel only, shutting of the electrical power and respecting all national installation regulations and guidelines.

- The company allows the use of only MICRO parts in applications where the MICRO system is installed. These parts must be installed according to the installation instructions supplied by the company itself.

- The company as a manufacturer is not responsible for the safety and functioning of the MICRO system if components not belonging to it are used or if there are any deviations from the installation instructions. It is then the third-party manufacturer's responsibility to ensure the correct functionality and the electrical, electromagnetic, electronic, mechanical compatibility between the MICRO system and any other third-party products that are used or even developed for the system itself (e.g. drivers/light fixtures).

- The track, its components and also the adapters can't be used with accessories without the Quality/Approval Mark of the region.

- Do not exceed listed loading indicated in the relevant section and respect fixing distances during the track mounting.

- This track system is Class III and is not compatible with track systems from other manufacturers. Insert the appropriate power circuit protections in order to prevent short circuits or overloads.

- It is forbidden to use control gear, drivers, DATA BUS systems and components that are not SELV-approved and/or with U-OUT greater than 60 VDC.

- If in an installation (building, shop, etc.) the track system is being integrated with a larger lighting control system electrically merging the DATA BUS of the low-voltage track with that of other light fittings, all components used must be SELV-approved, recommends to use an opto-insulator repeater (es. S-PP-24-48V).

- It is strictly forbidden to use any kind of solvent, glue, oil, grease or cleaner in contact with MICRO system components. The company is not responsible of any damage caused by the use of the materials mentioned above.

- The distributor is obliged to provide its customers with guidance on the correct use of all components supplied.

- Materials, design, our development program and packages may be subject to changes without notice.

- We decline responsibility for any misprint.

EN - TECHNICAL INFO

- Supply Voltage (input): 0 – 24 V dc "The supply voltage must be between 0 and 60 VDC"
- Supply Current: max. 10A - 1A data bus "supply current must not exceed 10A - 1A data bus"
- Max operating temperature: 70°C The operating temperature must not exceed 70°C (Ta 25°C)
- Class III (SELV) "The MULTISYSTEM track is a Class III - SELV product"
- End Feed wiring cables: 2xAWG16 + 2xAWG22 cables to wire the end power feed"
- Maximum weight of the lighting fixture: 5N with adapter
- Tracks to be used in NON polarised version
- The plastic components are supplied only in NON-polarised version.
- Do not insert the adapter in the curved track parts.
- ATTENTION: to reduce the risk of overheating and fire do not bridge conductors
- The replacement of the 0.02159.xxxx end-feed cable can only be carried out by the manufacturer or its customer service

www.reggiani.net/reference.

RAEE n° IT0801000000055E

La Direttiva Europea 2012/19/UE dispone che gli apparecchi di illuminazione sono per definizione degli RAEE (Rifiuti di Apparecchiature Elettriche ed Elettroniche) e, per quanto tali, non possono essere assimilati a rifiuti solidi urbani.

Perciò, al termine del loro ciclo di vita, gli RAEE devono essere correttamente trattati e smaltiti perché potenzialmente pericolosi sia per l'ambiente e sia per la salute umana a causa della presenza di sostanze pericolose nei componenti elettrici ed elettronici.

Lo smaltimento abusivo o inadeguato di detti rifiuti comporterà sanzioni economiche e/o amministrative, il cui ammontare è stabilito a norma di legge.

In queste circostanze lo smaltimento è a carico del detentore che conferisce.

ALLGEMEINE EIGENSCHAFTEN

Die Produktreihe TRACELINE entspricht folgenden Richtlinien:

- 2014/35/EG (Niederspannung)
 - 2014/30/EG (EMV)
 - 2009/125/EG (Ocodesign)
 - 2012/19/EG (WEEE II)
 - 2015/863/EG (RoHS)
- sowie den Sicherheitsnormen:
- IEC-EN 60570
 - IEC-EN 60598-1
 - IEC-EN 60598-2-1
 - IEC-EN 60598-2-2

**MONTAGEANWEISUNGEN
HINWEISE**

Alle vorzunehmenden Installationen sind nur durch Fachpersonal durchzuführen. Schalten Sie die Anlage vor der Montage aus. Beachten Sie bitte die nationalen Installationsvorschriften.

- Das Unternehmen erlaubt nur den Gebrauch von MICRO Teilen bei Geräten, die das MICRO System verwenden. Diese Komponenten müssen entsprechend den vom Unternehmen zur Verfügung gestellten Montageanweisungen installiert werden.

- Die Herstellerfirma ist bei Verwendung von Fremdteilen oder bei Nichtbeachtung von Installationsanweisungen für die Sicherheit und Funktionalität des MICRO Systems nicht verantwortlich. Darüber hinaus fällt es in den Verantwortungsbereich der Hersteller von Drittteilen, die beim MICRO System verwendet werden und/oder hierfür entwickelt wurden (z. B. Driver/Beleuchtungsgeräte), die korrekte Funktionsweise und elektrische, elektromagnetische, elektronische, mechanische Kompatibilität mit dem System zu garantieren.

- Die Schiene und die dazugehörigen Komponenten wie auch Anschlussadapter können nicht gegen Zubehör ohne Qualitäts Gütezeichen ausgetauscht werden.

- Überschreiten Sie nicht die angezeigte Belastung und beachten Sie bei der Schienenmontage die Befestigungsabstände.

- Das MICRO-System ist ein Schienensystem der Klasse III und nicht mit Systemen anderer Hersteller kompatibel. Schließen Sie die entsprechenden Schutzvorrichtungen am Stromkreis an, um Überlastungen oder Kurzschlüsse zu vermeiden.

- Es ist verboten, Versorgungsgeräte, Driver, Daten-Bus-Systeme und nicht als SELV zugelassene Komponenten und/oder Komponenten mit einem U-OUT über 24 V DC zu verwenden - Wenn es innerhalb derselben Installation (Gebäude, Geschäft etc.) notwendig sein sollte, einen einzigen DATEN-BUS zu erzeugen, indem der DATEN-BUS der Kleinspannungsschiene elektrisch mit anderen Beleuchtungsgeräten vereint wird, müssen alle verwendeten Komponenten als SELV klassifiziert sein.

- Reggiani empfiehlt die Verwendung eines opto-isolierten Verstärkers.

- Es ist strengstens untersagt, jegliche Art von Lösungsmittel, Klebstoff, Öl, Fettenferner oder Reinigungsmittel mit den Komponenten des MICRO Systems in Kontakt zu bringen. Das Unternehmen haftet nicht für eventuelle Schäden, die durch die Verwendung der oben genannten Materialien entstehen.

- Der Händler ist verpflichtet, den Benutzer über die Verwendungsart aller gelieferten Komponenten zu informieren.

- Materialien, Zeichnungen, Herstellungsprogramm und Verpackung können Veränderungen unterliegen, ohne dass dies vorher mitgeteilt werden muss.

- Jegliche Haftung für eventuelle Druckfehler ist ausgeschlossen.

DE - TECHNISCHE ANGABEN

- Spannung (am Eingang): 0 – 24 VDC.
- Strom: max. 10A - 1A data bus.
- Höchsttemp. bei angeschaltetem Gerät: 70°C (Ta 25°C).
- Klasse III (SELV)
- Kabel für das Kopfteil: 2xAWG16 + 2xAWG22.
- Höchstgewicht des Beleuchtungsgeräts: 5N mit Adapter.
- Schienen für den Gebrauch in NICHT polarisierter Version.
- Komponenten aus Kunststoff nur in NICHT polarisierter Version.
- Setzen Sie den Adapter nicht in die gekrümmten Schienenteile ein.
- ACHTUNG: Um die Gefahr von Überhitzung und Brand zu verringern, keine Leiter überbrücken
- Der Austausch des 0.02159.xxxx -Endkabels kann nur vom Hersteller oder seinem Kundendienst durchgeführt werden

www.reggiani.net/Art.-Nr.

RAEE n° IT0801000000055E

La Direttiva Europea 2012/19/UE dispone che gli apparecchi di illuminazione sono per definizione degli RAEE (Rifiuti di Apparecchiature Elettriche ed Elettroniche) e, per quanto tali, non possono essere assimilati a rifiuti solidi urbani.

Perciò, al termine del loro ciclo di vita, gli RAEE devono essere correttamente trattati e smaltiti perché potenzialmente pericolosi sia per l'ambiente e sia per la salute umana a causa della presenza di sostanze pericolose nei componenti elettrici ed elettronici.

Lo smaltimento abusivo o inadeguato di detti rifiuti comporterà sanzioni economiche e/o amministrative, il cui ammontare è stabilito a norma di legge.

In queste circostanze lo smaltimento è a carico del detentore che conferisce.

Track reference	Track section MAX. weight susupported	IT - Tabella carichi EN - Loads table FR - Tableau des charges DE - Lädtabelle ES - Tabla de cargas RU - Таблица нагрузок
0.02155.xxxx	9 Kg	
0.02156.xxxx	15 Kg	
0.02157.xxxx	24 Kg	

IT - Le indicazioni sono relative ad un carico equivalente alla potenza erogata ed equamente distribuito sulla lunghezza indicata in tabella.

EN - Information refer to a load equivalent to the power supplied and equally distributed on the relevant length in the table.

FR - Les indications concernent une charge équivalente à la puissance fournie et uniformément distribuée sur la longueur indiquée dans le tableau.

DE - Die Angaben beziehen sich auf eine der, zugeführten Leistung entsprechende Belastung, die gleichmäßig auf die gesamte, in der Tabelle angegebene Länge verteilt ist.

ES - Las indicaciones corresponden a una carga equivalente a la potencia suministrada y distribuida equitativamente en la longitud indicada en la tabla.

RU - Показания относятся к нагрузке, эквивалентной подаваемой мощности и равномерно распределенной по длине, указанной в таблице.

CARACTÉRISTIQUES GÉNÉRALES

TRACELINE est conforme aux directives :

- 2014/35/CE (BT)
 - 2014/30/CE (CEM)
 - 2009/125/CE (Eco-conception)
 - 2012/19/CE (DEEE II)
 - 2015/863/CE (RoHS)
- et aux normes de sécurité :
- IEC-EN 60570
 - IEC-EN 60598-1
 - IEC-EN 60598-2-1
 - IEC-EN 60598-2-2

**INSTRUCTIONS DE MONTAGE
AVERTISSEMENTS**

Toutes les opérations décrites sur cette page d'instructions doivent être effectuées par un technicien spécialisé. La tension d'alimentation doit être coupée et la réglementation applicable dans le pays doit être respectée - La société permet uniquement l'utilisation de composants MICRO dans les applications où son système MICRO est utilisé. Ces composants doivent être installés selon les instructions d'installation.

- La société en tant que fabricant n'est pas responsable de la sécurité et du fonctionnement du système MICRO en cas d'utilisation de composants n'appartenant pas à ce dernier ou si les instructions d'installation ne sont pas respectées. Il relève en outre de la responsabilité du fabricant de pièces tierces utilisées et/ou développées pour le système MICRO (par ex. drivers/luminaire) de garantir leur bon fonctionnement et leur compatibilité électrique, électromagnétique, électronique, mécanique avec le système concerné.

- Le rail, ses composants, ainsi que les adaptateurs ne peuvent pas être utilisés avec des accessoires qui ne portent pas la marque de qualité.

- Respecter les distances entre les points de suspension durant le montage des rails et ne pas dépasser le poids de chargement indiqué dans la section correspondante entre.

- Le système MICRO est un système à rail de classe III. Il n'est pas compatible avec les systèmes de d'autres fabricants. Insérer sur le circuit d'alimentation les protections adéquates afin de prévenir toute surcharge ou court-circuit. - Il est interdit d'utiliser des alimentations, des drivers, des systèmes BUS DONNÉES et des composants non homologués SELV et/ou ayant un U-OUT dépassant 60V DC.

- S'il s'avère nécessaire de créer, à l'intérieur d'une même installation (bâtiment, magasin, etc.) un seul BUS DONNÉES en unissant électriquement le BUS DONNÉES du rail basse tension à celui d'autres luminaires, il faut que tous les composants utilisés soient classés SELV, recommande l'utilisation d'un répéteur opto-isolé.

- Il est strictement interdit d'utiliser tout type de solvant, colle, huile, dégraissant ou détergent au contact des composants du système MICRO. La société ne peut en aucun cas être tenue pour responsable de tout dommage causé par l'utilisation de ces produits.

- Le distributeur est tenu d'informer l'utilisateur sur les modalités d'utilisation de tous les composants fournis.

- Les matériaux, les dessins, le programme de fabrication et les emballages peuvent subir des modifications ou varier sans obligation de préavis.

- Nous déclinons toute responsabilité en cas d'erreurs d'impression.

FR - DONNÉES TECHNIQUES

- Tension (en entrée): 0 - 24 VDC - Courant: max. 10A - 1A data bus
- T maximum de fonctionnement: 70°C (Ta 25°C)
- Classe III (SELV)
- Câbles pour le câblage du connecteur d'alimentation: 2xAWG16 + 2xAWG22
- Poids maximum du luminaire: 5N avec adaptateur- Rails pour utilisation en version NON polarisée.
- Composants plastiques disponibles uniquement dans la version NON polarisée.
- N'insérez pas l'adaptateur dans les parties courbées du rail.
- ATTENTION: pour réduire le risque de surchauffe et d'incendie, ne pontez pas les conducteurs
- Le remplacement du câble d'alimentation 0.02159.xxxx ne peut être effectué que par le fabricant ou son service client

www.reggiani.net/référence.

DEEE n° IT08010000000055E

La directive européenne 2002/96/CE établit que les appareils d'éclairage sont par définition des DEEE (Déchets d'équipements électriques et électroniques) et qu'ils ne peuvent pas, en tant que tels, être assimilés aux déchets ménagers solides.

C'est pourquoi les DEEE doivent être, une fois arrivés au terme de leur cycle de vie, convenablement traités et éliminés en raison de leur dangerosité potentielle aussi bien pour l'environnement que pour la santé de l'homme, dangerosité qui s'explique par la présence de substances nocives dans les composants électriques et électroniques. L'élimination abusive ou inadéquate de ces déchets est passible de sanctions économiques et/ou administratives dont le montant sera fixé aux termes de la loi.

Dans tous ces cas de figure, l'élimination est à la charge du détenteur. Le symbole DEEE est apposé sur l'emballage de tous nos produits.

CARACTERÍSTICAS GENERALES

TRACELINE se fabrica de conformidad con las siguientes directivas:

- 2014/35/CE (baja tensión)
 - 2014/30/CE (EMC)
 - 2009/125/CE (Ecodesign)
 - 2012/19/CE (RAEE II)
 - 2015/863/CE (RoHS)
- y con la normas de seguridad:
- IEC-EN 60570
 - IEC-EN 60598-1
 - IEC-EN 60598-2-1
 - IEC-EN 60598-2-2

**INSTRUCCIONES DE MONTAJE
ADVERTENCIAS**

Todas las operaciones descritas en esta hoja de instrucciones deben ser ejecutadas por personal especializado, desactivando la alimentación eléctrica y respetando las normas nacionales de instalación.

- La empresa permite sólo el uso de los componentes MICRO dentro de las aplicaciones que utilizan su sistema MICRO. Estos componentes se deben instalar siguiendo las instrucciones de montaje suministradas por la empresa.

- La empresa, en calidad de fabricante, no se hace responsable de la seguridad ni del funcionamiento del sistema MICRO en caso de uso de componentes no pertenecientes a éste o de incumplimiento de las instrucciones de montaje. Además, es responsabilidad del fabricante de los componentes desarrollados y/o utilizados para el sistema MICRO (ej. drivers/aparatos de iluminación) garantizar el correcto funcionamiento y la compatibilidad eléctrica, electromagnética, electrónica y mecánica con el sistema.

- El carril y sus componentes, incluidos los adaptadores, no son intercambiables con accesorios desprovistos de la Marca de Calidad.

- Durante el montaje de los carriles, respetar las distancias de fijación y no superar las cargas indicadas en la correspondiente sección.

- El sistema MICRO es un sistema de carril clase III, no compatible con sistemas de otros fabricantes. Colocar sobre el circuito de alimentación las protecciones adecuadas para prevenir sobrecargas y cortocircuitos.

- Está prohibido utilizar alimentadores, controladores, sistemas Bus Datos y componentes no homologados SELV y/o que tengan un U-OUT superior a 60V cc.

- Si dentro de la misma instalación (edificio, tienda, etc.) es necesario crear un único BUS DATOS uniendo eléctricamente el BUS DATOS del carril a baja tensión con el de otros aparatos de iluminación, todos los componentes utilizados deben estar clasificados SELV. recomienda utilizar un repetidor optoaislado (ej. S-RP-24-48V).

- Está terminantemente prohibido permitir el contacto de cualquier tipo de solvente, cola, aceite, desengrasante o detergente con los componentes del sistema MICRO. La empresa no es responsable de eventuales daños causados por el uso de tales materiales.

- El distribuidor tiene la obligación de informar al usuario de las modalidades de uso de todos los componentes suministrados.

- Materiales, dibujos, programa de fabricación y envases pueden sufrir modificaciones o variaciones sin aviso previo. - Se declina toda responsabilidad por errores de impresión.

ES - INFORMACIÓN TÉCNICA

- Tensión (en entrada): 0 - 24 V cc.
- Corriente: máx. 10A - 1A data bus.
- T máxima de funcionamiento: 70°C (Ta 25°C).
- Clase III (SELV) 2
- Cables para el cableado de la fuente: 4X1.5mm / 2xAWG16+2xAWG22
- Peso máximo del aparato de iluminación: 5N con adaptador.
- Carriles para uso en versión NO polarizada.
- Componentes plásticos disponibles solo en la versión NO polarizada.
- No inserte el adaptador en las partes de la pista curva
- ATENCIÓN: para reducir el riesgo de sobrecalentamiento y incendio, no puentee los conductores.
- La sustitución del cable de alimentación terminal 0.02159.xxxx solo puede realizarla el fabricante o su servicio de atención al cliente

www.reggiani.net/código.

RAEE n° IT08010000000055E

La Directiva Europea 2002/96/CE establece que los aparatos de iluminación son, por definición, RAEE (Residuos de los aparatos eléctricos y electrónicos) y, por lo tanto, no pueden considerarse residuos sólidos urbanos.

Por consecuencia, al finalizar su ciclo de vida, los RAEE deben tratarse y eliminarse correctamente siendo aparatos de riesgo para el medio ambiente y para la salud humana por la presencia, en sus componentes eléctricos y electrónicos, de materias peligrosas.

En caso de eliminación ilegal o impropia de dichos residuos, a los inobservantes se les aplicarán sanciones económicas y/o administrativas cuyo importe se fija según la Ley. El símbolo de tratamiento de los RAEE se indica en el embalaje de todos nuestros productos.

ОБЩИЕ ХАРАКТЕРИСТИКИ

TRACELINE соответствует стандартам:

- 2014/35/ЕС (низкое напряжение)
 - 2014/30/ЕС (Электromагнитная совместимость)
 - 2009/125/ЕС (Ecodesign)
 - 2012/19/ЕС (OЭЭO II)
 - 2015/863/ЕС (RoHS)
- и нормам безопасности:
- IEC-EN 60570
 - IEC-EN 60598-1
 - IEC-EN 60598-2-1
 - IEC-EN 60598-2-2

**ИНСТРУКЦИИ ПО УСТАНОВКЕ
ПРЕДУПРЕЖДЕНИЯ**

Все операции, описанные в этой инструкции, должны выполняться специализированным персоналом, обязанным, в частности, предварительно отключить напряжение, подаваемое на оборудование, и соблюдать национальные нормативы, действующие в отношении монтажа.

- Компания-изготовитель разрешает применять только компоненты MICRO в решениях, в которых используется ее система MICRO. Эти компоненты должны быть установлены согласно указаниям по монтажу, предоставленным компанией-изготовителем.

- Компания, как изготовитель, не несет ответственности за безопасность и правильную работу системы MICRO в случае использования сторонних комплектующих либо в случае несоблюдения указаний по монтажу. Кроме того, обязанностью третьей стороны-изготовителя компонентов, использующих и/или разработанных для системы MICRO (например, драйверов, осветительных приборов), является гарантирование правильности работы и электрической, электромагнитной, электронной и механической совместимости с данной системой.

- Рельс и его компоненты, в том числе адаптеры, не являются взаимозаменяемыми с принадлежностями, не маркированными фирменным Знаком Качества.

- В ходе монтажа рельсов соблюдайте расстояние между точками крепления и не превышайте нагрузки, указанные в соответствующем разделе.

- Система MICRO представляет собой гусеничную систему класса III, несоместимую с гусеничными системами других производителей. Для предотвращения коротких замыканий и перегрузок установите необходимые устройства защиты в линию питания. - Запрещается использовать модули питания, драйверы, системы шин данных и компоненты, не являющиеся SELV-сертифицированными, и/или такие, напряжение на выходе которых превышает 60 В пост. тока.

- Если внутри одного объекта (здания, магазина и т.д.) требуется создание единой шины данных путем электрического соединения низковольтных шин данных рельса с шиной данных осветительных приборов, необходимо, чтобы все используемые компоненты отвечали требованиям SELV. Компания рекомендует использовать оптоизолированный DALI-совместимый повторитель (например, S-RP-24-48V).

- Категорически запрещается использовать любые типы растворителей, клеи, масла, обезжиривателей и мощных средств таким образом, при котором они могли бы вступить в контакт с какими-либо компонентами системы MICRO. Компания-изготовитель не несет ответственности за ущерб, который может быть причинен использованием вышеуказанных материалов.

- Дилер обязан проинформировать пользователя о способах использования всех поставленных компонентов.

- Материалы, чертежи программы изготовления и упаковки могут подвергаться изменениям без обязательства предварительного уведомления.

- Компания не несет никакой ответственности за возможные ошибки при печати.

RU - ТЕХНИЧЕСКИЕ ДАННЫЕ

- Напряжение (на выходе): 0 - 24 В пост. тока
- Ток: макс. 10А - 1А data bus
- Максимальная рабочая температура: 70°C (Ta 25°C)
- Класс III (SELV)
- Кабели для подсоединения головки: 2xAWG16+2xAWG22
- 1А data bus - Максимальный вес осветительного прибора: 5 Н с магнитным адаптером.
- Рельсы для использования в неполяризованном исполнении.
- Пластиковые компоненты могут поставляться только неполяризованном исполнении.
- Не вставляйте адаптер в изогнутые части направляющей.
- ВНИМАНИЕ: для снижения риска перегрева и возгорания не перекрывайте проводники.
- Замена концевого кабеля 0.02159.xxxx может выполняться только производителем или его сервисной службой.

www.reggiani.net/код

RAEE n° IT08010000000055E

В соответствии с предписаниями Европейской директивы 2012/96/UE отработанные осветительные приборы по своей природе входят в класс RAEE (Отходы электрической и электронной аппаратуры) и, следовательно, не должны рассматриваться как твердые бытовые отходы.

Таким образом, осветительные приборы класса RAEE по окончании срока службы должны подвергаться надлежащей обработке перед сбросом, так как являются потенциально опасными как для окружающей среды, так и для здоровья человека по причине наличия опасных веществ в электрических и электронных компонентах.

Неразрешенный или ненадлежащий сброс указанных отходов влечет за собой наложение экономических и (или) административных санкций в размере, установленном законом. При таких обстоятельствах сброс отходов должен производиться самим пользователем.

Знак типа обработки отходов электрической и электронной аппаратуры (RAEE) приведен на упаковке каждого нашего изделия.