

ITA

ENG

DEU

FRA

ESP

RUS

JUSTY

www.reggiani.net



Installation Guide
ITA ENG DEU FRA ESP RUS

Reggiani

CARATTERISTICHE GENERALI

La linea di prodotto JUSTY è composta da apparecchi da incasso led - Fissi e Orientabili.

GENERAL FEATURES OF JUSTY

The JUSTY product line is composed of LED recessed luminaires fixed and adjustable.

ALLGEMEINE EIGENSCHAFTEN JUSTY

Die LED-Einbauleuchten der Produktreihe JUSTY sind in den Versionen starr, verstellbar.

CARACTÉRISTIQUES GÉNÉRALES DE JUSTY

La famille de produits JUSTY est constituée d'appareils LED à encastrer - fixes et orientables.

CARACTERÍSTICAS GENERALES

La línea de productos JUSTY se compone de aparatos de empotrar LED - fijos y orientables.

ОБЩИЕ ХАРАКТЕРИСТИКИ JUSTY

Линия осветительных приборов JUSTY состоит из встраиваемых светодиодных приборов - неподвижных и поворотных.

JUSTY è conforme alle direttive:

BT 2014/35/UE Ecodesign 2009/125/CE e alle norme di sicurezza: EMC 2014/30/UE EN 60598-1 RAEE 2012/19/UE EN 60598-2-2 RoHS 2015/863/UE Ecodesign 2019/2020

JUSTY conforms to directives:

LV 2014/35/EU Ecodesign 2009/125/EC and to safety standards: EMC 2014/30/UE EN 60598-1 WEEE 2012/19/UE EN 60598-2-2 RoHS 2015/863/UE Ecodesign 2019/2020

Die JUSTY-Leuchten entsprechen folgenden Richtlinien:

Niederspannung 2014/35/EU Ökodesign 2009/125/EG sowie den Sicherheitsnormen: EMV 2014/30/UE EN 60598-1 WEEE 2012/19/UE EN 60598-2-2 RoHS 2015/863/UE Ecodesign 2019/2020

JUSTY est conforme aux directives:

BT 2014/35/UE Éco-conception 2009/125/CE et aux normes de sécurité: CEM 2014/30/UE EN 60598-1 DEEE 2012/19/UE EN 60598-2-2 RoHS 2015/863/UE Ecodesign 2019/2020

JUSTY se fabrica de conformidad con las siguientes directivas:

2014/35/UE (baja tensión) 2009/125/CE (Ecodesign) y con la normas de seguridad: 2014/30/UE (EMC) EN 60598-1 2012/19/UE (RAEE) EN 60598-2-2 RoHS 2015/863/UE EN 60598-2-2 Ecodesign 2019/2020

JUSTY соответствует директивам:

несколько оборудование 2014/35/UE Экодизайн 2009/125/EC и нормам безопасности: электромагнитная совместимость 2014/30/UE ОЭЭО 2012/19/UE EN 60598-1 RoHS 2015/863/UE EN 60598-2-2 EN 60598-2-2 Ecodesign 2019/2020

Per maggiori informazioni tecniche sul prodotto (dati fotometrici, elettrici, dimensionali, peso, certificazioni...) consultare il catalogo o accedere alla scheda tecnica sul sito web: www.reggiani.net/codice

For more technical information about the product (photometric, electrical data, size, weight, certification etc.) refer to the catalogue or see the product datasheet on www.reggiani.net/reference

Für weitere technische Informationen zum Produkt (fotometrische, elektrische Daten, Abmessungen, Gewicht, Zertifizierungen) wird auf den Katalog oder das auf der Website verfügbare technische Datenblatt verwiesen: www.reggiani.net/Art.-Nr

Pour de plus amples informations techniques sur le produit (données photométriques, électriques, dimensionnelles, poids, certifications, etc.), consulter le catalogue ou accéder à la fiche technique sur le site web: www.reggiani.net/référence

Para más información técnica sobre el producto (datos fotométricos, eléctricos, dimensionales, peso, certificaciones, accesorios, etc.), consulte el catálogo o acceda a la ficha técnica en el sitio web: www.reggiani.net/código

Для получения более подробной технической информации о светильнике (фотометрические, электрические, размерные данные, вес, сертификаты...) смотрите каталог или откройте сводку технических данных на сайте web: www.reggiani.net/артикул

ISTRUZIONI DI MONTAGGIO

La famiglia JUSTY è composta da apparecchi già pronti al montaggio, che richiedono la predisposizione di forature come riportato sull'etichetta prodotto.

ASSEMBLY INSTRUCTIONS FOR JUSTY

The JUSTY family consists of ready-to-mount luminaires requiring the preparation of holes as specified on the product label.

MONTAGEANWEISUNGEN FÜR JUSTY

Die Serie JUSTY besteht aus bereits montagefertigen Leuchten, die je nach ausgewähltem Artikel lediglich die Herstellung von Bohrungen mit unterschiedlichen Durchmessern erfordern (siehe Angaben auf dem Typenschild).

INSTRUCTIONS DE MONTAGE DE JUSTY

La famille JUSTY est composée d'appareils déjà préparés pour le montage qui nécessitent le perçage de trous comme l'indique l'étiquette du produit.

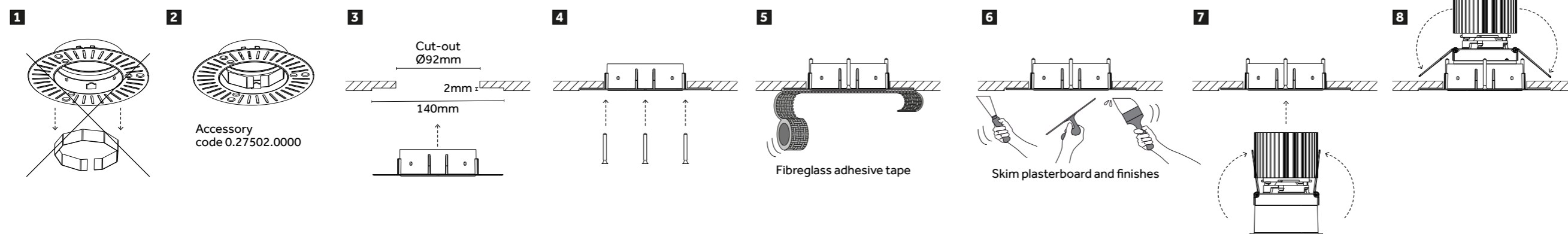
INSTRUCCIONES DE MONTAJE

La línea JUSTY se compone de aparatos listos para su montaje que requieren sólo la preparación de agujeros de en la etiqueta del producto.

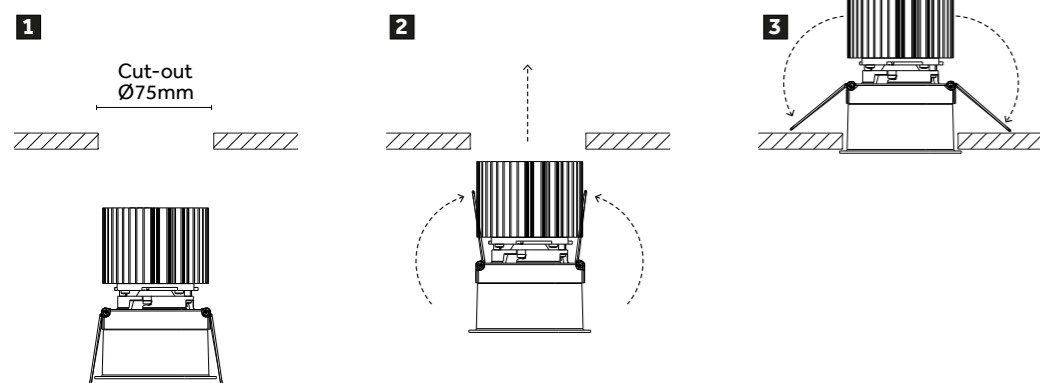
ИНСТРУКЦИИ ПО УСТАНОВКЕ JUSTY

Линия моделей JUSTY состоит из осветительных приборов, уже готовых к установке, и для которых требуется просверлить отверстия, как показано на этикетке светильника.

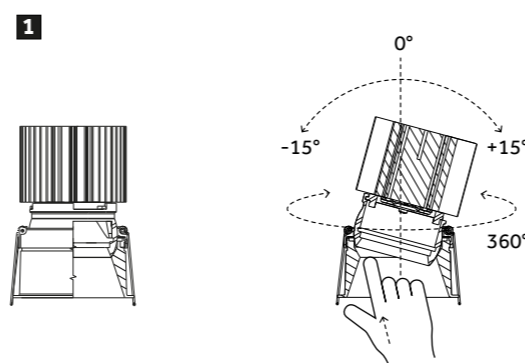
Trimless installation



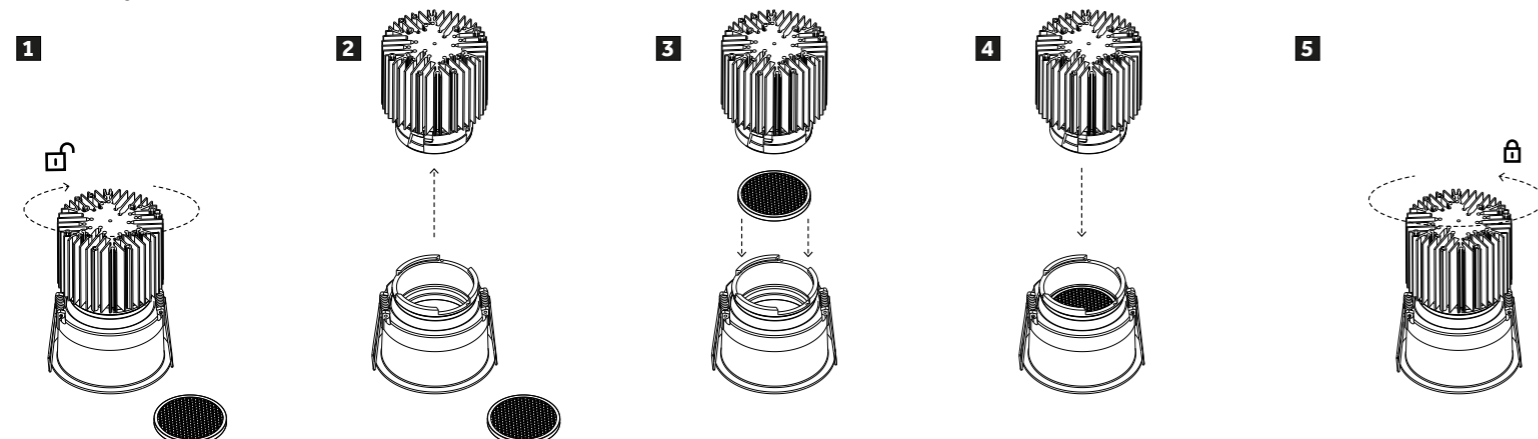
Trim installation



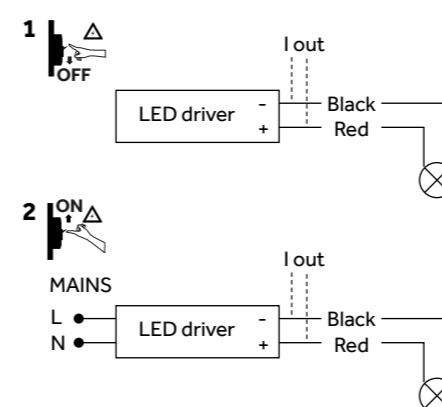
Adjustability



Accessory installation



Electrical diagram



Recessing dimensions

