



**COLLEGAMENTO IN CASCATA**

Il collegamento in cascata di apparecchi YORI LINEAR prevede un massimo di 25 moduli tra loro collegati (fig.3).

- A** È fondamentale che la connessione maschio femmina sia forzata.
- B** Quindi spingere i due elementi uno contro l'altro.
- C** Nelle versioni a sospensione servirsi dell'elemento di congiunzione per rendere rigido l'aggancio.

**CASCADE CONNECTION**

For cascade connection of YORI LINEAR luminaires, a maximum of 25 modules can be connected to each other (fig.3).

- A** The male-female connection must be forced.
- B** So push the two elements against each other.
- C** In the pendant versions, use the coupler for a rigid connection.

**DURCHGANGSVERDRAHTUNG**

Die Durchgangsverdrahtung der Leuchten YORI LINEAR sieht maximal 25 miteinander verbundene Module vor (Abb.3).

- A** Wichtig ist, dass der Stecker bis zum Anschlag in die Kupplung eingedrückt wird.
- B** Anschließend die beiden Elemente gegeneinander drücken
- C** In der Pendelversion das Anschlussstück für eine starre Befestigung verwenden.

**RACCORDEMENT EN CASCADE**

Le raccordement en cascade d'appareils YORI LINEAR prévoit de relier au maximum 25 modules les uns aux autres (fig.3).

- A** Il est fondamental que la connexion mâle/femelle soit forcée.
- B** Par conséquent, pousser les deux éléments l'un contre l'autre.
- C** Dans les versions à suspension, utiliser l'élément de raccordement pour une fixation rigide.

**CABLEADO ELÉCTRICO EN CASCADA**

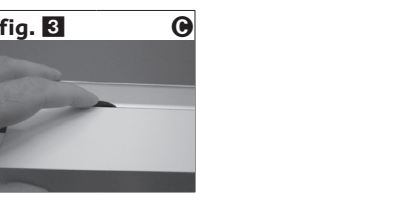
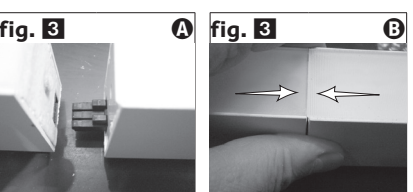
En el cableado eléctrico en cascada de los aparatos YORI LINEAR se pueden utilizar, como máximos, 25 módulos conectados entre sí (fig.3).

- A** La conexión macho hembra debe forzarse.
- B** por lo tanto, empuje los dos elementos uno contra el otro
- C** En los modelos para suspender se debe usar el elemento de unión para que la sujeción se vuelva rígida

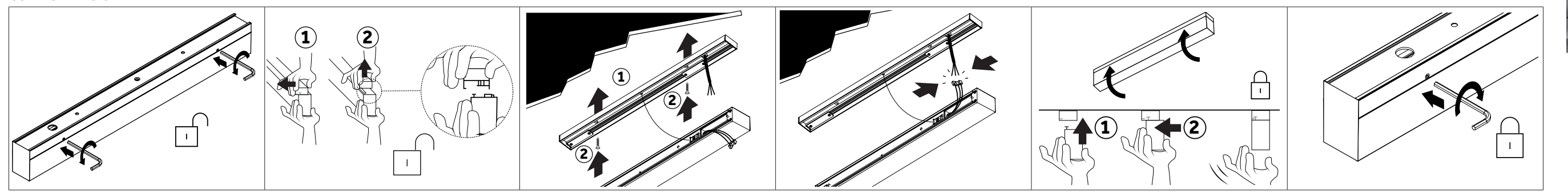
**КАСКАДНОЕ СОЕДИНЕНИЕ**

Каскадное соединение приборов предусматривает до 25 модулей, соединенных между собой. (рис.3)

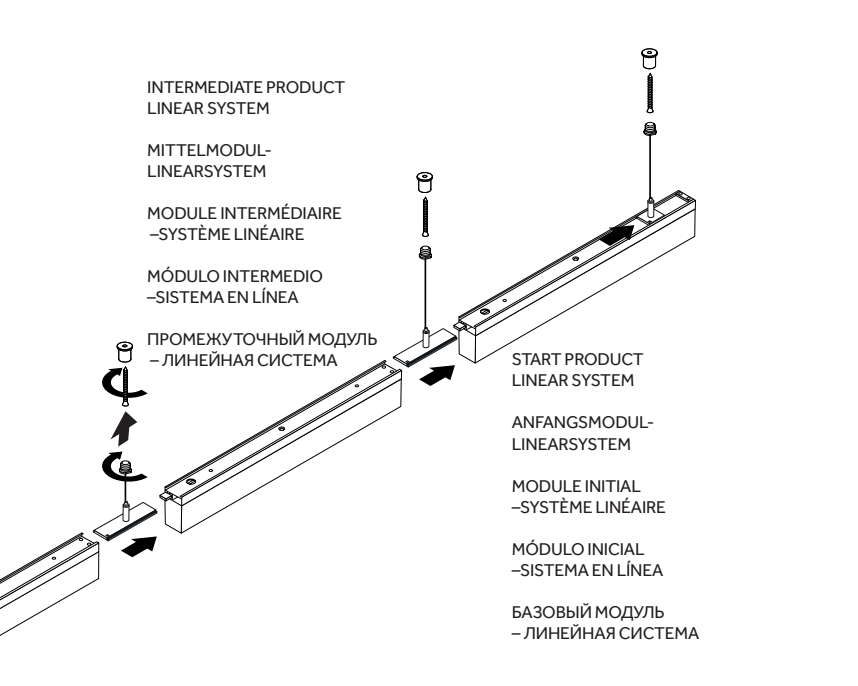
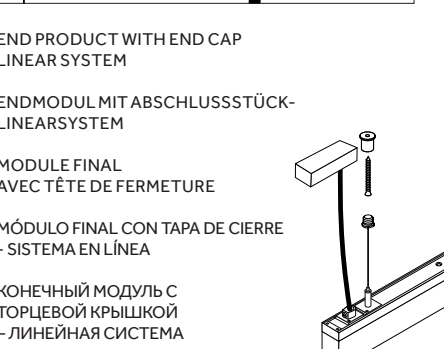
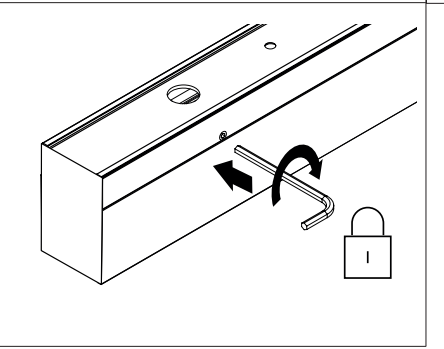
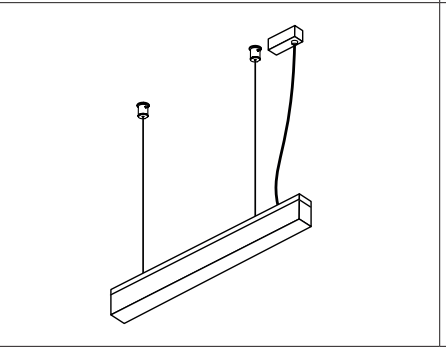
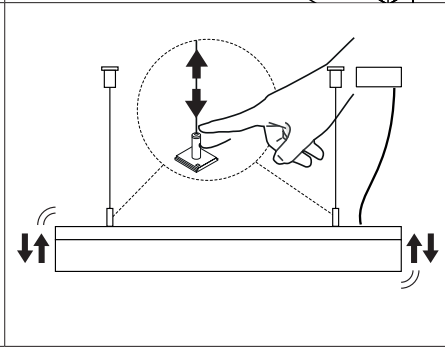
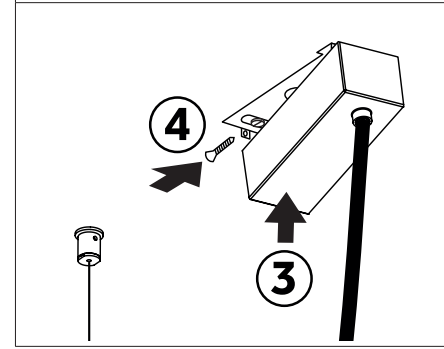
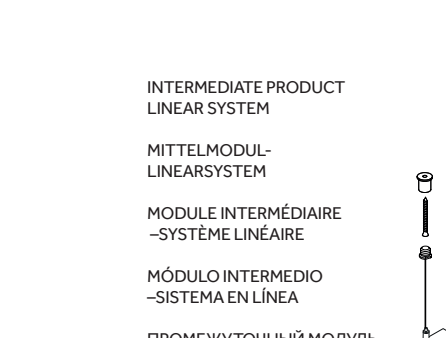
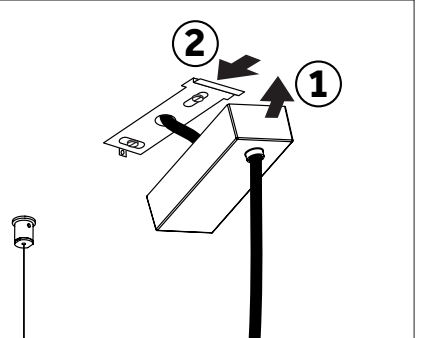
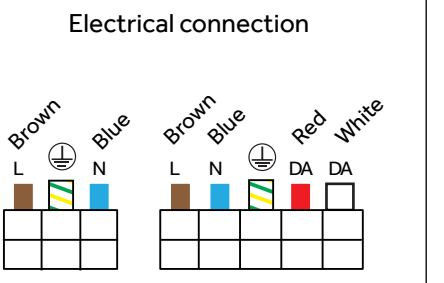
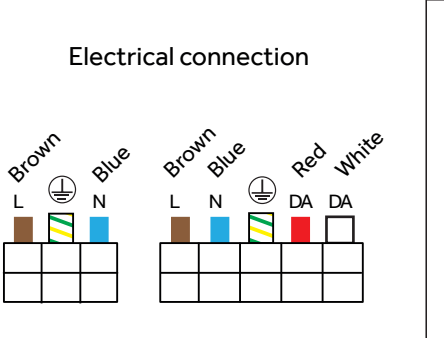
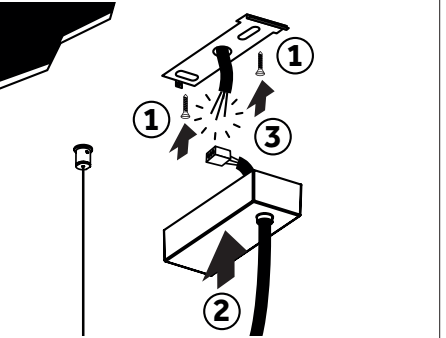
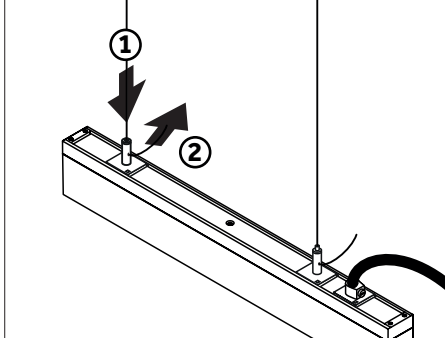
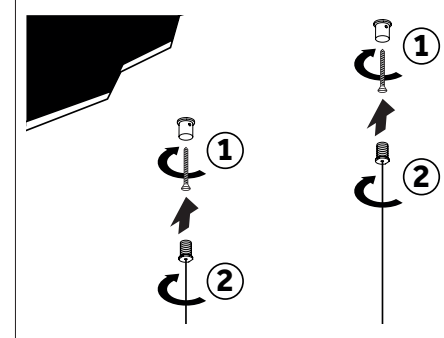
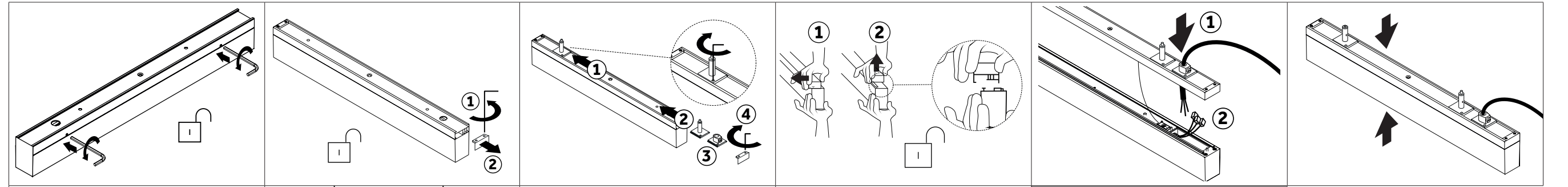
- A** Важно, чтобы элементы штырь-гнездо были плотно вставлены друг в друга.
- B** Поэтому с усилием притяните их друг к другу.
- C** В подвесных вариантах исполнения пользуйтесь соединительным элементом для жесткого закрепления.



**SURFACE VERSION**



**SUSPENSION VERSION**



**RAEE n° IT08010000000055E**  
 La Direttiva Europea 2012/19/UE dispone che gli apparecchi di illuminazione sono per definizione degli RAEE (Rifiuti di Apparecchiature Elettriche ed Elettroniche) e, per quanto tali, non possono essere assimilati a rifiuti solidi urbani.  
 Perciò, al termine del loro ciclo di vita, gli RAEE devono essere correttamente trattati e smaltiti perché potenzialmente pericolosi sia per l'ambiente e sia per la salute umana a causa della presenza di sostanze pericolose nei componenti elettrici ed elettronici.  
 Lo smaltimento abusivo o inadeguato di detti rifiuti comporterà sanzioni economiche e/o amministrative, il cui ammontare è stabilito a norma di legge.  
 In queste circostanze lo smaltimento è a carico del detentore che conferisce.

**WEEE n° IT08010000000055E**  
 According to European Directive 2002/96/EC, luminaires are defined as Waste Electrical and Electronic Equipment (WEEE) and as such, they cannot be disposed of as municipal solid waste.  
 At the end of their life cycle, they must therefore be correctly treated and disposed of as substances of concern for both the environment and human health due to the presence of dangerous substances in the electrical and electronic components.  
 The illegal or inappropriate disposal of said waste is punishable by economic and/ or administrative sanctions of the amount established by the law.  
 The WEEE symbol is shown on the packaging of each of our products.

**WEEE n° IT08010000000055E**  
 Die europäische Richtlinie 2002/96/EG schreibt vor, dass Leuchten definitionsgemäß Elektro- und Elektronik-Altgeräte (WEEE) sind und als solche nicht mit festen Siedlungsabfällen gleichgesetzt werden können.  
 Diese Elektro- und Elektronik-Altgeräte müssen am Ende ihrer Nutzungsdauer ordnungsgemäß behandelt und beseitigt werden, da sie aufgrund des Anteils an gefährlichen Stoffen in elektrischen und elektronischen Bauteilen sowohl für die Umwelt als auch für die Gesundheit potentiell gefährlich sind.  
 Eine gesetzwidrige oder nicht ordnungsgemäße Beseitigung dieser Altgeräte zieht Geld- oder Verwaltungsanktionen nach sich, deren Höhe gesetzlich festgelegt ist.  
 In diesen Fällen obliegt die Beseitigung dem Nutzer.  
 Das Symbol zur WEEE-Kennzeichnung ist an der Packung all unserer Produkte angebracht.

**DEEE n° IT08010000000055E**  
 La directive européenne 2002/96/CE établit que les appareils d'éclairage sont par définition des DEEE (Déchets d'équipements électriques et électroniques) et qu'ils ne peuvent pas, en tant que tels, être assimilés aux déchets ménagers solides.  
 C'est pourquoi les DEEE doivent être, une fois arrivés au terme de leur cycle de vie, convenablement traités et éliminés en raison de leur dangerosité potentielle aussi bien pour l'environnement que pour la santé de l'homme, dangerosité qui s'explique par la présence de substances nocives dans les composants électriques et électroniques.  
 L'élimination abusive ou inadéquate de ces déchets est passible de sanctions économiques et/ou administratives dont le montant sera fixé aux termes de la loi.  
 Dans tous ces cas de figure, l'élimination est à la charge du détenteur.  
 Le symbole DEEE est apposé sur l'emballage de tous nos produits.

**RAEE n° IT08010000000055E**  
 La Directiva Europea 2002/96/CE establece que los aparatos de iluminación son, por definición, RAEE (Residuos de los aparatos eléctricos y electrónicos) y, por lo tanto, no pueden considerarse residuos sólidos urbanos.  
 Por consecuencia, al finalizar su ciclo de vida, los RAEE deben tratarse y eliminarse correctamente siendo aparatos de riesgo para el medio ambiente y para la salud humana por la presencia, en sus componentes eléctricos y electrónicos, de materias peligrosas.  
 En caso de eliminación ilegal o impropia de dichos residuos, a los inobservantes se les aplicarán sanciones económicas y/o administrativas cuyo importe se fija según la Ley.  
 El símbolo del tratamiento de los RAEE se indica en el embalaje de todos nuestros productos.

**RAEE n° IT08010000000055E**  
 В соответствии с предписаниями Европейской директивы 2012/19/UE отработанные осветительные приборы по своей природе входят в класс RAEE (Отходы электрической и электронной аппаратуры) и, следовательно, не должны рассматриваться как твердые бытовые отходы.  
 Таким образом, осветительные приборы класса RAEE по окончании срока службы должны подвергаться надлежащей обработке перед сбросом, так как являются потенциально опасными как для окружающей среды, так и для здоровья человека по причине наличия опасных веществ в электрических и электронных компонентах.  
 Незапрещенный или ненадлежащий сброс указанных отходов влечет за собой наложение экономических и (или) административных санкций в размере, установленном законом.  
 При таких обстоятельствах сброс отходов должен производиться самим пользователем.  
 Знак типа обработки отходов электрической и электронной аппаратуры (RAEE) приведен на упаковке каждого нашего изделия.