



| ITA   |  |
|---|--|
| <b>NOTE GENERALI</b>  |  |
| Conformità:<br>Norme europee EN 60598-1 EN 60598-2-1, EN 60598-2-2, EN 60598-2-22 (versione emergenza)<br>Direttive Comunitarie 2006/95/CE (bassa tensione), 2004/108/CE (EMC), 2009/125/CE (Ecodesign), 2002/96/CE (RAEE), 2011/65/CE (RoHS) |  |
| <b>IP20</b>   | Grado di protezione.                                     |
|   | Apparecchi di Classe III.                                |
|   | Montaggio diretto su superfici normalmente infiammabili. |

**RAEE n° IT0801000000055E**  
La Direttiva Europea 2012/19/UE dispone che gli apparecchi di illuminazione sono per definizione degli RAEE (Rifiuti di Apparecchiature Elettriche ed Elettroniche) e, per quanto tali, non possono essere assimilati a rifiuti solidi urbani.

Perciò, al termine del loro ciclo di vita, gli RAEE devono essere correttamente trattati e smaltiti perché potenzialmente pericolosi sia per l'ambiente e sia per la salute umana a causa della presenza di sostanze pericolose nei componenti elettrici ed elettronici.

Le lampade, se smaltite con l'apparecchio, non devono essere frantumate perché contengono sostanze altamente inquinanti per l'ambiente.

Lo smaltimento abusivo o inadeguato di detti rifiuti comporterà sanzioni economiche e/o amministrative, il cui ammontare è stabilito a norma di legge.

| ENG   |   |
|---|---|
| <b>GENERAL NOTES</b>  |   |
| Conformity:<br>European standards: EN 60598-1, EN 60598-2-1, EN 60598-2-2, EN 60598-2-22 (luminaire for emergency lighting) European directives: 2006/95/EC (LV), 2004/108/EC (EMC), 2009/125/EC (Ecodesign), 2002/96/EC (WEEE), 2011/65/EC (RoHS). |   |
| <b>IP20</b>   | Degree of protection.                           |
|   | Class III luminaires.                           |
|   | Direct mounting on normally flammable surfaces. |

**WEEE n° IT0801000000055E**  
According to European Directive 2012/19/EC, luminaires are defined as Waste Electrical and Electronic Equipment (WEEE) and as such, they cannot be disposed of as municipal solid waste.

At the end of their life cycle, they must therefore be correctly treated and disposed of as substances of concern for both the environment and human health due to the presence of dangerous substances in the electrical and electronic components.

If lamps are disposed of with the luminaire, they must not be crushed because they contain highly polluting substances for the environment.

The illegal or inappropriate disposal of said waste is punishable by economic and/or administrative sanctions of the amount established by the law.

| DEU   |  |
|---|--|
| <b>ALLGEMEINE HINWEISE</b>  |  |
| Europäische Normen:<br>EN 60598-1, EN 60598-2-1, EN 60598-2-2, EN 60598-2-22 (für Notbeleuchtung)<br>EG-Richtlinien: 2006/95/EG (Niederspannung), 2004/108/EG (Elektromagnetische Verträglichkeit), 2009/125/EG (Ökodesign), 2002/96/EG (WEEE), 2011/65/EG (RoHS) |  |
| <b>IP20</b>   | Schutzart.   |
|   | Leuchten der Klasse III.                           |
|   | Direkte Montage auf normal brennbaren Oberflächen. |

**WEEE n° IT0801000000055E**  
Die europäische Richtlinie 2012/19/EG schreibt vor, dass Leuchten definitionsgemäß Elektro- und Elektronik-Altgeräte (WEEE) sind und als solche nicht mit festen Siedlungsabfällen gleichgesetzt werden können.

Diese Elektro- und Elektronik-Altgeräte müssen am Ende ihrer Nutzungsdauer ordnungsgemäß behandelt und beseitigt werden, da sie aufgrund des Anteils an gefährlichen Stoffen in elektrischen und elektronischen Bauteilen sowohl für die Umwelt als auch für die Gesundheit potentiell gefährlich sind.

Werden die Lampen zusammen mit der Leuchte entsorgt, dürfen sie nicht zerbrochen werden, da sie stark umweltverschmutzende Stoffe enthalten.

Eine gesetzwidrige oder nicht ordnungsgemäße Beseitigung dieser Altgeräte zieht Geld- oder Verwaltungsanktionen nach sich, deren Höhe gesetzlich festgelegt ist.

| FRA   |   |
|---|---|
| <b>REMARQUES GÉNÉRALES</b>  |   |
| Conformité:<br>Normes européennes: EN 60598-1, EN 60598-2-1, EN 60598-2-2, EN 60598-2-22 (version groupe de secours)<br>Directives communautaires: 2006/95/CE (BT), 2004/108/CE (CEM), 2009/125/CE (Eco-conception), 2002/96/CE (DEEE), 2011/65/CE (RoHS) |   |
| <b>IP20</b>   | Degré de protection.  |
|   | Appareils de Classe III.  |
|   | Installation directe sur des surfaces normalement inflammables. |

**DEEE n° IT0801000000055E**  
La directive européenne 2012/19/CE établit que les appareils d'éclairage sont par définition des DEEE (Déchets d'équipements électriques et électroniques) et qu'ils ne peuvent pas, en tant que tels, être assimilés aux déchets ménagers solides.

C'est pourquoi les DEEE doivent être, une fois arrivés au terme de leur cycle de vie, convenablement traités et éliminés en raison de leur dangerosité potentielle aussi bien pour l'environnement que pour la santé de l'homme, dangerosité qui s'explique par la présence de substances nocives dans les composants électriques et électroniques.

Si elles sont éliminées avec l'appareil, les lampes ne doivent pas être cassées car elles contiennent des substances hautement polluantes pour l'environnement.

L'élimination abusive ou inadéquate de ces déchets est passible de sanctions économiques et/ou administratives dont le montant sera fixé aux termes de la loi.

| ESP  |  |
|--|--|
| <b>NOTAS GENERALES</b>   |  |
| Conformidad:<br>Normas europeas: EN 60598-1, EN 60598-2-1, EN 60598-2-2, EN 60598-2-22 (modelo de emergencia)<br>Directivas CEE: 2006/95/CE (baja tensión), 2004/108/CE (EMC), 2009/125/CE (Ecodesign), 2002/96/CE (RAEE), 2011/65/CE (RoHS) |  |
| <b>IP20</b>  | Grado de protección.                                       |
|  | Aparatos de Clase III.                                     |
|  | Montaje directo sobre superficies normalmente inflamables. |

**RAEE n° IT0801000000055E**  
La Directiva Europea 2012/19/CE establece que los aparatos de iluminación son, por definición, RAEE (Residuos de los aparatos eléctricos y electrónicos) y, por lo tanto, no pueden considerarse residuos sólidos urbanos.

Por consecuencia, al finalizar su ciclo de vida, los RAEE deben tratarse y eliminarse correctamente siendo aparatos de riesgo para el medio ambiente y para la salud humana por la presencia, en sus componentes eléctricos y electrónicos, de materias peligrosas.

Las lámparas, si se eliminan junto con el aparato, no deben romperse porque contienen sustancias altamente contaminantes para el medio ambiente.

En caso de eliminación ilegal o impropia de dichos residuos, a los inobservantes se les aplicarán sanciones económicas y/o administrativas cuyo importe se fija según la Ley.

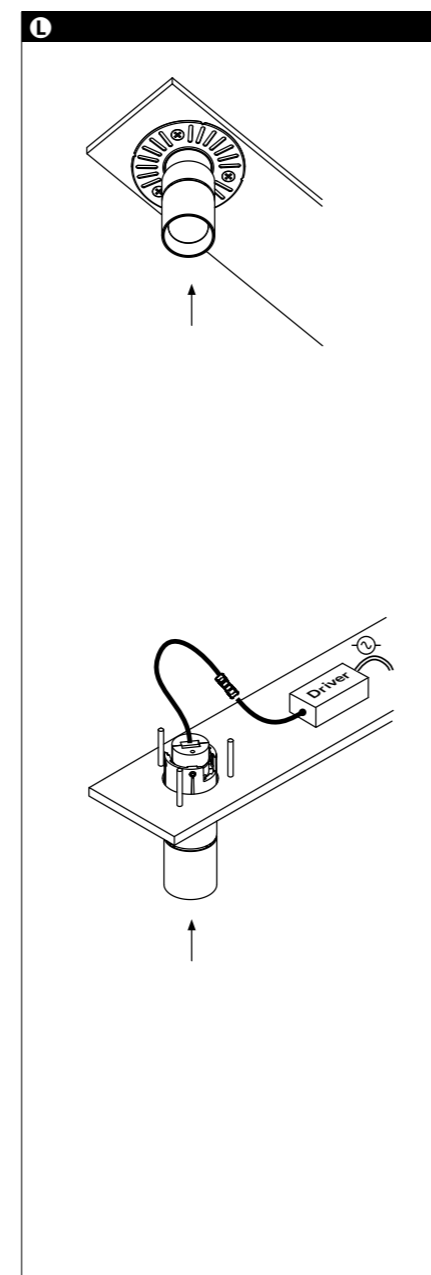
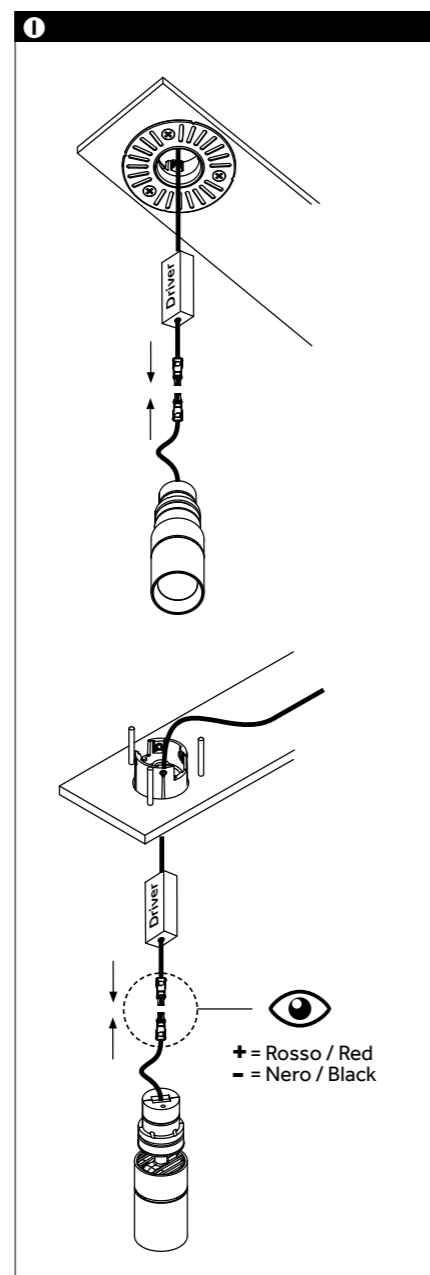
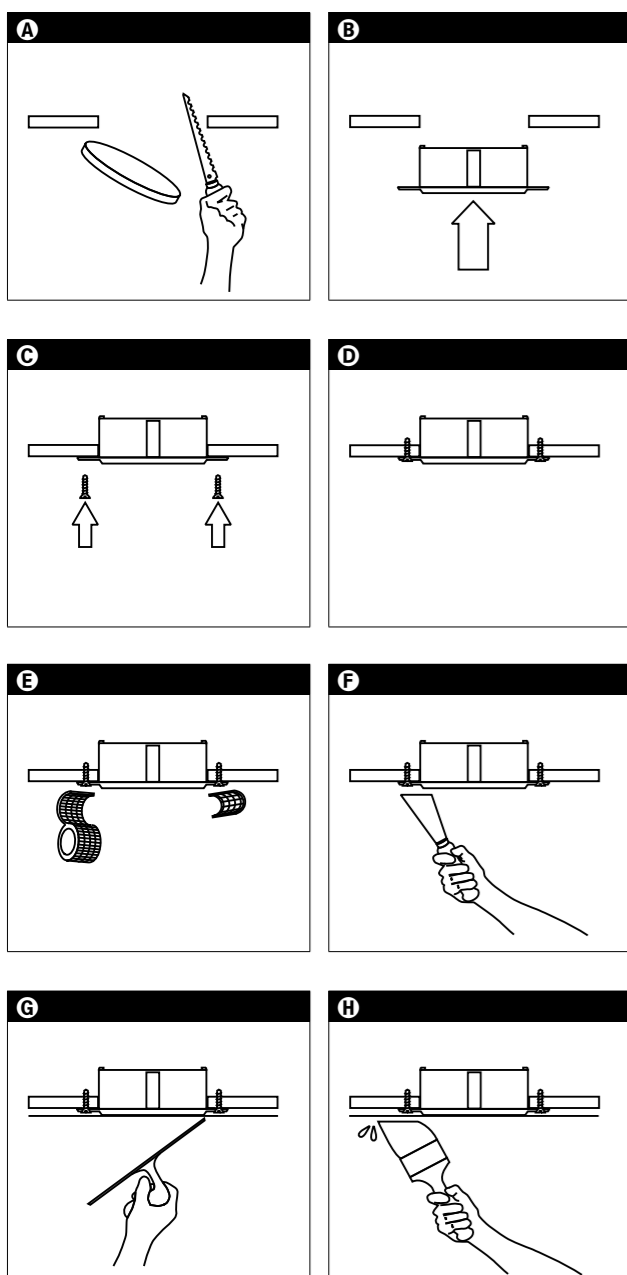
| RUS   |  |
|---|--|
| <b>ОБЩИЕ СВЕДЕНИЯ</b>   |  |
| Соответствие:<br>Европейские нормы EN 60598-1, EN 60598-2-1, EN 60598-2-2, EN 60598-2-22 (аварийное освещение)<br>Директивы Европейского Союза 2006/95/CE (низкое напряжение), 2004/108/CE (ЭМС), 2009/125/CE (Ecodesign), 2002/96/CE (RAEE), 2011/65/CE (RoHS) |  |
| <b>IP20</b>   | Степень защиты.                              |
|   | Осветительные приборы в Классе III.          |
|   | Прямой монтаж на воспламеняемые поверхности. |

**RAEE n° IT0801000000055E**  
В соответствии с предписаниями Европейской директивы 2012/19/UE отработанные осветительные приборы по своей природе входят в класс RAEE (Отходы электрической и электронной аппаратуры) и, следовательно, не должны рассматриваться как твердые бытовые отходы.

Таким образом, осветительные приборы класса RAEE по окончании срока службы должны подвергаться надлежащей обработке перед сбросом, так как являются потенциально опасными как для окружающей среды, так и для здоровья человека.

Не допускается разбивать лампы, сбрасываемые вместе с осветительным прибором, так как они содержат вещества, загрязняющие окружающую среду. Неразрешенный или ненадлежащий сброс указанных отходов влечет за собой наложение экономических и (или) административных санкций в размере, установленном законом.

**INSTALLAZIONE TRIMLESS  
TRIMLESS INSTALLATION  
MONTAGE MIT EINPUTZRAHMEN  
INSTALLATION AVEC COLLERETTE INVISIBLE  
INSTALACIÓN CON ARO INVISIBLE  
МОНТАЖ С НЕВИДИМОЙ РАМКОЙ**



**INSTALLAZIONE CON FLANGIA  
TRIM INSTALLATION  
MONTAGE MIT BLENDRAHMEN  
INSTALLATION AVEC COLLERETTE APPARENTE  
INSTALACIÓN CON ARO VISIBLE  
МОНТАЖ С ВИДИМОЙ РАМКОЙ**

