

ITA	ENG	DEU	FRA	ESP	RUS
CARATTERISTICHE GENERALI La linea di prodotto ROOMER è composta da apparecchi da incasso led – Fissi, Orientabili e Wall Washer.	GENERAL FEATURES OF ROOMER The ROOMER product line is composed of LED recessed luminaires (fixed, adjustable and Wall Washer).	ALLGEMEINE EIGENSCHAFTEN ROOMER Die LED-Einbauleuchten der Produktreihe ROOMER sind in den Versionen starr, verstellbar und Wall Washer.	CARACTÉRISTIQUES GÉNÉRALES DE ROOMER La famille de produits ROOMER est constituée d'appareils LED à encastrer – fixes, orientables et Wall Washer.	CARACTERÍSTICAS GENERALES La línea de productos ROOMER se compone de aparatos de empotrar LED – fijos, orientables y Wall Washer.	ОБЩИЕ ХАРАКТЕРИСТИКИ ROOMER Линия осветительных приборов ROOMER состоит из встраиваемых светодиодных приборов - неподвижных, поворотных и для омывающего освещения .

Lo ROOMER è conforme alle direttive:

- BT 2014/35/UE
- EMC 2014/30/UE
- RAEE 2012/19/UE
- RoHS 2011/65/UE
- Ecodesign 2009/125/CE e alle norme di sicurezza:
- EN 60598-1
- EN 60598-2-2
- EN 60598-2-22.

ISTRUZIONI DI MONTAGGIO AVVERTENZE
La famiglia ROOMER è composta da apparecchi già pronti al montaggio, che richiedono la predisposizione di forature di dimensioni diverse in funzione dell'articolo scelto, come riportato sull'etichetta prodotto 📏 M = 90mm. Prima di montare l'apparecchio, leggere attentamente le seguenti istruzioni per garantire un funzionamento sicuro e corretto dell'apparecchio. Le istruzioni debbono essere conservate per ogni futura consultazione, per eventuali malfunzionamenti contattare il rivenditore. L'apparecchio non deve essere modificato. Qualsiasi modifica fa decadere la garanzia di conformità alle norme e direttive vigenti e può rendere pericoloso l'apparecchio stesso. La Reggiani S.p.A. Illuminazione declina ogni responsabilità per i danni causati da un proprio apparecchio montato in modo non conforme alle seguenti istruzioni. L'installazione dell'apparecchio deve essere eseguita a regola d'arte e da personale esperto. Prima di collegare l'apparecchio, accertarsi che la tensione di rete corrisponda a quella indicata sulla marcatura dell'apparecchio. L'impianto elettrico a cui è collegato l'apparecchio dovrà essere realizzato in conformità alle leggi vigenti.

Per garantire la sicurezza, i componenti che dovessero danneggiarsi durante il funzionamento, devono essere sostituiti con componenti analoghi prima del riutilizzo dell'apparecchio. Gli apparecchi in oggetto non sono idonei ad essere coperti con materiale termicamente isolante 🔥.

Per applicazione speciali ove fosse indispensabile una copertura ignifuga, contattare preventivamente la Reggiani S.p.A. per il benestare.

Apparecchio in Classe III. La temperatura limite di esercizio ta -25°C. +35°C. si riferisce al controsoffitto. Il modulo LED non è sostituibile, ed è conforme ai requisiti della IEC/TR 62778 🔌. Le dimensioni del vano d'incasso devono rispettare i requisiti minimi indicati, ad una profondità d'incasso come da tabella riportata 📏. Il grado di protezione secondo la norma EN 60529 varia in funzione della tipologia di apparecchio e degli accessori utilizzati, secondo lo schema sotto riportato 🛡.

PREDISPOSIZIONE E MONTAGGIO APPARECCHI
Per maggiori informazioni tecniche sul prodotto (dati fotometrici, elettrici, dimensionali, peso, certificazioni,...) consultare il catalogo o accedere alla scheda tecnica sul sito web: **www.reggiani.net/codice**.

CABLAGGIO ELETTRICO	Disinserire la tensione di rete e seguire le istruzioni sotto riportate
🔌 OFF	🔌 Turn the electricity off at the mains and follow the instructions below.

Per il cablaggio del gruppo d'alimentazione alla rete elettrica, utilizzare esclusivamente cavi del tipo indicato nelle Note Generali, usufruendo della morsetteria bipolare ad innesto rapido fornita in dotazione.

Avvertenza
Il gruppo d'alimentazione deve essere posizionato a lato dell'apparecchio, ad una distanza minima pari alla massima estensione del cavo di collegamento elettrico driver-faretto. Il driver di alimentazione fornito in abbinamento all'apparecchio a LED è appostamente studiato per massimizzare le prestazioni. Esso soddisfa le norme di sicurezza IEC 61347 e prestazioni IEC 62384, nonché quelle di compatibilità elettromagnetiche cogenti. E' SELV e la protezione dalle parti attive deve avere una tensione di uscita a vuoto di 60V max.

E' vietato l'uso di driver alternativi salvo specifiche deroghe rilasciate esclusivamente dall'Ufficio tecnico della Reggiani SPA Illuminazione. La corretta sequenza di collegamento elettrico richiede di cablare faretto/LED al DRIVER e completarlo collegando il DRIVER alla rete di alimentazione. E' vietato collegare il LED al DRIVER con il DRIVER alimentato dalla tensione di rete perché c'è il rischio di danno permanente la LED stesso.

DRIVER REMOTO
I driver proposti in abbinamento agli apparecchi della famiglia ROOMER, consentono l'installazione remota, ad una distanza massima di 20m, utilizzando cavi multipolari con conduttori da 1,5mm², tra loro intrecciati e schermati mediante una calza in alluminio 🔌(**fig.14**)

ACCESSORI
La famiglia ROOMER è caratterizzata da una vastissima gamma di accessori sempre aggiornata sul sito WEB. Le modalità di montaggio sono specificate nelle confezioni di ciascun articolo opzionale.

NOTE GENERALI	GENERAL NOTES
Conformità: Norme europee EN 60598-1 EN 60598-2-1, EN 60598-2-2, EN 60598-2-22 (versione armonizzata) Direttive Europee 2006/95/CE (CEM), 2004/108/CE (EMC), 2009/125/CE (Ecodesign), 2002/96/CE (RAEE), 2011/65/CE (RoHS)	Conformity: European standards: EN 60598-1, EN 60598-2-2; EC Directives: 2006/95/CE (LV), 2004/108/EC (EMC), 2002/96/EC (WEEE), 2011/65/EC (RoHS), 2009/125/CE (Ecodesign)
IP20 / IP44*	Degree of protection The IP44 degree of protection is ensured by the use of a glass shield.
🛡	🛡 Class III luminaires.
🔥	🔥 The luminaire must never, under any circumstances, be covered with insulating material or the like.

RAEE n° IT08010000000055E
La Direttiva Europea 2012/19/UE dispone che gli apparecchi di illuminazione sono per definizione degli RAEE (Rifiuti di Apparecchiature Elettriche ed Elettroniche) e, per quanto tali, non possono essere assimilati a rifiuti solidi urbani. Perciò, al termine del loro ciclo di vita, gli RAEE devono essere correttamente trattati e smaltiti perché potenzialmente pericolosi sia per l'ambiente e sia per la salute umana a causa della presenza di sostanze pericolose nei componenti elettrici ed elettronici. Lo smaltimento abusivo o inadeguato di detti rifiuti comporterà sanzioni economiche e/o amministrative, il cui ammontare è stabilito a norma di legge. In queste circostanze lo smaltimento è a carico del detentore che conferisce.

WEEE n° IT08010000000055E
According to European Directive 2002/96/EC, luminaires are defined as Waste Electrical and Electronic Equipment (WEEE) and as such, they cannot be disposed of as municipal solid waste.

At the end of their life cycle, they must therefore be correctly treated and disposed of as substances of concern for both the environment and human health due to the presence of dangerous substances in the electrical and electronic components. The illegal or inappropriate disposal of said waste is punishable by the economic and/ or administrative sanctions of the amount established by the law. The WEEE symbol is shown on the packaging of each of our products.

WEEE n° IT08010000000055E
Die europäische Richtlinie 2002/96/EG schreibt vor, dass Leuchten der Abfallkategorie Elektro- und Elektronik-Altgeräte (WEEE) sind und als solche nicht mit festen Siedlungsabfällen gleichgesetzt werden können.

Diese Elektro- und Elektronik-Altgeräte müssen am Ende ihrer Nutzungsdauer ordnungsgemäß behandelt und beseitigt werden, da sie aufgrund des Anteils an gefährlichen Stoffen in elektrischen und elektronischen Bauteilen sowohl für die Umwelt als auch für die Gesundheit potentiell gefährlich sind. Eine gesetzwidrige oder nicht ordnungsgemäße Beseitigung dieser Altgeräte zieht Geld- oder Verwaltungsanktionen nach sich, deren Höhe gesetzlich festgelegt ist.

In diesen Fällen obliegt die Beseitigung dem Nutzer.

Das Symbol zur WEEE-Kennzeichnung ist an der Packung all unserer Produkte angebracht.

WEEE n° IT08010000000055E
Die europäische Richtlinie 2002/96/EG schreibt vor, dass Leuchten der Abfallkategorie Elektro- und Elektronik-Altgeräte (WEEE) sind und als solche nicht mit festen Siedlungsabfällen gleichgesetzt werden können.

Diese Elektro- und Elektronik-Altgeräte müssen am Ende ihrer Nutzungsdauer ordnungsgemäß behandelt und beseitigt werden, da sie aufgrund des Anteils an gefährlichen Stoffen in elektrischen und elektronischen Bauteilen sowohl für die Umwelt als auch für die Gesundheit potentiell gefährlich sind. Eine gesetzwidrige oder nicht ordnungsgemäße Beseitigung dieser Altgeräte zieht Geld- oder Verwaltungsanktionen nach sich, deren Höhe gesetzlich festgelegt ist.

In diesen Fällen obliegt die Beseitigung dem Nutzer.

Das Symbol zur WEEE-Kennzeichnung ist an der Packung all unserer Produkte angebracht.

Die ROOMER-Leuchten entsprechen folgenden Richtlinien: Niederspannung 2014/35/UE EMC 2014/30/UE RAEE 2012/19/UE RoHS 2011/65/UE Okodesign 2009/125/EG sowie den Sicherheitsnormen: EN 60598-1 EN 60598-2-2 EN 60598-2-22.

Die ROOMER-Leuchten entsprechen folgenden Richtlinien: Niederspannung 2014/35/UE EMC 2014/30/UE RAEE 2012/19/UE RoHS 2011/65/UE Okodesign 2009/125/EG sowie den Sicherheitsnormen: EN 60598-1 EN 60598-2-2 EN 60598-2-22.

Die ROOMER-Leuchten entsprechen folgenden Richtlinien: Niederspannung 2014/35/UE EMC 2014/30/UE RAEE 2012/19/UE RoHS 2011/65/UE Okodesign 2009/125/EG sowie den Sicherheitsnormen: EN 60598-1 EN 60598-2-2 EN 60598-2-22.

Die ROOMER-Leuchten entsprechen folgenden Richtlinien: Niederspannung 2014/35/UE EMC 2014/30/UE RAEE 2012/19/UE RoHS 2011/65/UE Okodesign 2009/125/EG sowie den Sicherheitsnormen: EN 60598-1 EN 60598-2-2 EN 60598-2-22.

Die ROOMER-Leuchten entsprechen folgenden Richtlinien: Niederspannung 2014/35/UE EMC 2014/30/UE RAEE 2012/19/UE RoHS 2011/65/UE Okodesign 2009/125/EG sowie den Sicherheitsnormen: EN 60598-1 EN 60598-2-2 EN 60598-2-22.

Die ROOMER-Leuchten entsprechen folgenden Richtlinien: Niederspannung 2014/35/UE EMC 2014/30/UE RAEE 2012/19/UE RoHS 2011/65/UE Okodesign 2009/125/EG sowie den Sicherheitsnormen: EN 60598-1 EN 60598-2-2 EN 60598-2-22.

Die ROOMER-Leuchten entsprechen folgenden Richtlinien: Niederspannung 2014/35/UE EMC 2014/30/UE RAEE 2012/19/UE RoHS 2011/65/UE Okodesign 2009/125/EG sowie den Sicherheitsnormen: EN 60598-1 EN 60598-2-2 EN 60598-2-22.

Die ROOMER-Leuchten entsprechen folgenden Richtlinien: Niederspannung 2014/35/UE EMC 2014/30/UE RAEE 2012/19/UE RoHS 2011/65/UE Okodesign 2009/125/EG sowie den Sicherheitsnormen: EN 60598-1 EN 60598-2-2 EN 60598-2-22.

Die ROOMER-Leuchten entsprechen folgenden Richtlinien: Niederspannung 2014/35/UE EMC 2014/30/UE RAEE 2012/19/UE RoHS 2011/65/UE Okodesign 2009/125/EG sowie den Sicherheitsnormen: EN 60598-1 EN 60598-2-2 EN 60598-2-22.

Die ROOMER-Leuchten entsprechen folgenden Richtlinien: Niederspannung 2014/35/UE EMC 2014/30/UE RAEE 2012/19/UE RoHS 2011/65/UE Okodesign 2009/125/EG sowie den Sicherheitsnormen: EN 60598-1 EN 60598-2-2 EN 60598-2-22.

Die ROOMER-Leuchten entsprechen folgenden Richtlinien: Niederspannung 2014/35/UE EMC 2014/30/UE RAEE 2012/19/UE RoHS 2011/65/UE Okodesign 2009/125/EG sowie den Sicherheitsnormen: EN 60598-1 EN 60598-2-2 EN 60598-2-22.

Die ROOMER-Leuchten entsprechen folgenden Richtlinien: Niederspannung 2014/35/UE EMC 2014/30/UE RAEE 2012/19/UE RoHS 2011/65/UE Okodesign 2009/125/EG sowie den Sicherheitsnormen: EN 60598-1 EN 60598-2-2 EN 60598-2-22.

Die ROOMER-Leuchten entsprechen folgenden Richtlinien: Niederspannung 2014/35/UE EMC 2014/30/UE RAEE 2012/19/UE RoHS 2011/65/UE Okodesign 2009/125/EG sowie den Sicherheitsnormen: EN 60598-1 EN 60598-2-2 EN 60598-2-22.

Die ROOMER-Leuchten entsprechen folgenden Richtlinien: Niederspannung 2014/35/UE EMC 2014/30/UE RAEE 2012/19/UE RoHS 2011/65/UE Okodesign 2009/125/EG sowie den Sicherheitsnormen: EN 60598-1 EN 60598-2-2 EN 60598-2-22.

Die ROOMER-Leuchten entsprechen folgenden Richtlinien: Niederspannung 2014/35/UE EMC 2014/30/UE RAEE 2012/19/UE RoHS 2011/65/UE Okodesign 2009/125/EG sowie den Sicherheitsnormen: EN 60598-1 EN 60598-2-2 EN 60598-2-22.

Die ROOMER-Leuchten entsprechen folgenden Richtlinien: Niederspannung 2014/35/UE EMC 2014/30/UE RAEE 2012/19/UE RoHS 2011/65/UE Okodesign 2009/125/EG sowie den Sicherheitsnormen: EN 60598-1 EN 60598-2-2 EN 60598-2-22.

Die ROOMER-Leuchten entsprechen folgenden Richtlinien: Niederspannung 2014/35/UE EMC 2014/30/UE RAEE 2012/19/UE RoHS 2011/65/UE Okodesign 2009/125/EG sowie den Sicherheitsnormen: EN 60598-1 EN 60598-2-2 EN 60598-2-22.

Die ROOMER-Leuchten entsprechen folgenden Richtlinien: Niederspannung 2014/35/UE EMC 2014/30/UE RAEE 2012/19/UE RoHS 2011/65/UE Okodesign 2009/125/EG sowie den Sicherheitsnormen: EN 60598-1 EN 60598-2-2 EN 60598-2-22.

Die ROOMER-Leuchten entsprechen folgenden Richtlinien: Niederspannung 2014/35/UE EMC 2014/30/UE RAEE 2012/19/UE RoHS 2011/65/UE Okodesign 2009/125/EG sowie den Sicherheitsnormen: EN 60598-1 EN 60598-2-2 EN 60598-2-22.

Die ROOMER-Leuchten entsprechen folgenden Richtlinien: Niederspannung 2014/35/UE EMC 2014/30/UE RAEE 2012/19/UE RoHS 2011/65/UE Okodesign 2009/125/EG sowie den Sicherheitsnormen: EN 60598-1 EN 60598-2-2 EN 60598-2-22.

Die ROOMER-Leuchten entsprechen folgenden Richtlinien: Niederspannung 2014/35/UE EMC 2014/30/UE RAEE 2012/19/UE RoHS 2011/65/UE Okodesign 2009/125/EG sowie den Sicherheitsnormen: EN 60598-1 EN 60598-2-2 EN 60598-2-22.

Die ROOMER-Leuchten entsprechen folgenden Richtlinien: Niederspannung 2014/35/UE EMC 2014/30/UE RAEE 2012/19/UE RoHS 2011/65/UE Okodesign 2009/125/EG sowie den Sicherheitsnormen: EN 60598-1 EN 60598-2-2 EN 60598-2-22.

Die ROOMER-Leuchten entsprechen folgenden Richtlinien: Niederspannung 2014/35/UE EMC 2014/30/UE RAEE 2012/19/UE RoHS 2011/65/UE Okodesign 2009/125/EG sowie den Sicherheitsnormen: EN 60598-1 EN 60598-2-2 EN 60598-2-22.

Die ROOMER-Leuchten entsprechen folgenden Richtlinien: Niederspannung 2014/35/UE EMC 2014/30/UE RAEE 2012/19/UE RoHS 2011/65/UE Okodesign 2009/125/EG sowie den Sicherheitsnormen: EN 60598-1 EN 60598-2-2 EN 60598-2-22.

Die ROOMER-Leuchten entsprechen folgenden Richtlinien: Niederspannung 2014/35/UE EMC 2014/30/UE RAEE 2012/19/UE RoHS 2011/65/UE Okodesign 2009/125/EG sowie den Sicherheitsnormen: EN 60598-1 EN 60598-2-2 EN 60598-2-22.

Die ROOMER-Leuchten entsprechen folgenden Richtlinien: Niederspannung 2014/35/UE EMC 2014/30/UE RAEE 2012/19/UE RoHS 2011/65/UE Okodesign 2009/125/EG sowie den Sicherheitsnormen: EN 60598-1 EN 60598-2-2 EN 60598-2-22.

Die ROOMER-Leuchten entsprechen folgenden Richtlinien: Niederspannung 2014/35/UE EMC 2014/30/UE RAEE 2012/19/UE RoHS 2011/65/UE Okodesign 2009/125/EG sowie den Sicherheitsnormen: EN 60598-1 EN 60598-2-2 EN 60598-2-22.

Die ROOMER-Leuchten entsprechen folgenden Richtlinien: Niederspannung 2014/35/UE EMC 2014/30/UE RAEE 2012/19/UE RoHS 2011/65/UE Okodesign 2009/125/EG sowie den Sicherheitsnormen: EN 60598-1 EN 60598-2-2 EN 60598-2-22.

Die ROOMER-Leuchten entsprechen folgenden Richtlinien: Niederspannung 2014/35/UE EMC 2014/30/UE RAEE 2012/19/UE RoHS 2011/65/UE Okodesign 2009/125/EG sowie den Sicherheitsnormen: EN 60598-1 EN 60598-2-2 EN 60598-2-22.

Die ROOMER-Leuchten entsprechen folgenden Richtlinien: Niederspannung 2014/35/UE EMC 2014/30/UE RAEE 2012/19/UE RoHS 2011/65/UE Okodesign 2009/125/EG sowie den Sicherheitsnormen: EN 60598-1 EN 60598-2-2 EN 60598-2-22.

Die ROOMER-Leuchten entsprechen folgenden Richtlinien: Niederspannung 2014/35/UE EMC 2014/30/UE RAEE 2012/19/UE RoHS 2011/65/UE Okodesign 2009/125/EG sowie den Sicherheitsnormen: EN 60598-1 EN 60598-2-2 EN 60598-2-22.

Die ROOMER-Leuchten entsprechen folgenden Richtlinien: Niederspannung 2014/35/UE EMC 2014/30/UE RAEE 2012/19/UE RoHS 2011/65/UE Okodesign 2009/125/EG sowie den Sicherheitsnormen: EN 60598-1 EN 60598-2-2 EN 60598-2-22.

Die ROOMER-Leuchten entsprechen folgenden Richtlinien: Niederspannung 2014/35/UE EMC 2014/30/UE RAEE 2012/19/UE RoHS 2011/65/UE Okodesign 2009/125/EG sowie den Sicherheitsnormen: EN 60598-1 EN 60598-2-2 EN 60598-2-22.

Die ROOMER-Leuchten entsprechen folgenden Richtlinien: Niederspannung 2014/35/UE EMC 2014/30/UE RAEE 2012/19/UE RoHS 2011/65/UE Okodesign 2009/125/EG sowie den Sicherheitsnormen: EN 60598-1 EN 60598-2-2 EN 60598-2-22.

Die ROOMER-Leuchten entsprechen folgenden Richtlinien: Niederspannung 2014/35/UE EMC 2014/30/UE RAEE 2012/19/UE RoHS 2011/65/UE Okodesign 2009/125/EG sowie den Sicherheitsnormen: EN 60598-1 EN 60598-2-2 EN 60598-2-22.

Die ROOMER-Leuchten entsprechen folgenden Richtlinien: Niederspannung 2014/35/UE EMC 2014/30/UE RAEE 2012/19/UE RoHS 2011/65/UE Okodesign 2009/125/EG sowie den Sicherheitsnormen: EN 60598-1 EN 60598-2-2 EN 60598-2-22.

Die ROOMER-Leuchten entsprechen folgenden Richtlinien: Niederspannung 2014/35/UE EMC 2014/30/UE RAEE 2012/19/UE RoHS 2011/65/UE Okodesign 2009/125/EG sowie den Sicherheitsnormen: EN 60598-1 EN 60598-2-2 EN 60598-2-22.

Die ROOMER-Leuchten entsprechen folgenden Richtlinien: Niederspannung 2014/35/UE EMC 2014/30/UE RAEE 2012/19/UE RoHS 2011/65/UE Okodesign 2009/125/EG sowie den Sicherheitsnormen: EN 60598-1 EN 60598-2-2 EN 60598-2-22.

Die ROOMER-Leuchten entsprechen folgenden Richtlinien: Niederspannung 2014/35/UE EMC 2014/30/UE RAEE 2012/19/UE RoHS 2011/65/UE Okodesign 2009/125/EG sowie den Sicherheitsnormen: EN 60598-1 EN 60598-2-2 EN 60598-2-22.

Die ROOMER-Leuchten entsprechen folgenden Richtlinien: Niederspannung 2014/35/UE EMC 2014/30/UE RAEE 2012/19/UE RoHS 2011/65/UE Okodesign 2009/125/EG sowie den Sicherheitsnormen: EN 60598-1 EN 60598-2-2 EN 60598-2-22.

Die ROOMER-Leuchten entsprechen folgenden Richtlinien: Niederspannung 2014/35/UE EMC 2014/30/UE RAEE 2012/19/UE RoHS 2011/65/UE Okodesign 2009/125/EG sowie den Sicherheitsnormen: EN 60598-1 EN 60598-2-2 EN 60598-2-22.

Die ROOMER-Leuchten entsprechen folgenden Richtlinien: Niederspannung 2014/35/UE EMC 2014/30/UE RAEE 2012/19/UE RoHS 2011/65/UE Okodesign 2009/125/EG sowie den Sicherheitsnormen: EN 60598-1 EN 60598-2-2 EN 60598-2-22.

Die ROOMER-Leuchten entsprechen folgenden Richtlinien: Niederspannung 2014/35/UE EMC 2014/30/UE RAEE 2012/19/UE RoHS 2011/65/UE Okodesign 2009/125/EG sowie den Sicherheitsnormen: EN 60598-1 EN 60598-2-2 EN 60598-2-22.

Die ROOMER-Leuchten entsprechen folgenden Richtlinien: Niederspannung 2014/35/UE EMC 2014/30/UE RAEE 2012/19/UE RoHS 2011/65/UE Okodesign 2009/125/EG sowie den Sicherheitsnormen: EN 60598-1 EN 60598-2-2 EN 60598-2-22.

Die ROOMER-Leuchten entsprechen folgenden Richtlinien: Niederspannung 2014/35/UE EMC 2014/30/UE RAEE 2012/19/UE RoHS 2011/65/UE Okodesign 2009/125/EG sowie den Sicherheitsnormen: EN 60598-1 EN 60598-2-2 EN 60598-2-22.

Die ROOMER-Leuchten entsprechen folgenden Richtlinien: Niederspannung 2014/35/UE EMC 2014/30/UE RAEE 2012/19/UE RoHS 2011/65/UE Okodesign 2009/125/EG sowie den Sicherheitsnormen: EN 60598-1 EN 60598-2-2 EN 60598-2-22.

Die ROOMER-Leuchten entsprechen folgenden Richtlinien: Niederspannung 2014/35/UE EMC 2014/30/UE RAEE 2012/19/UE RoHS 2011/65/UE Okodesign 2009/125/EG sowie den Sicherheitsnormen: EN 60598-1 EN 60598-2-2 EN 60598-2-22.

Die ROOMER-Leuchten entsprechen folgenden Richtlinien: Niederspannung 2014/35/UE EMC 2014/30/UE RAEE 2012/19/UE RoHS 2011/65/UE Okodesign 2009/125/EG sowie den Sicherheitsnormen: EN 60598-1 EN 60598-2-2 EN 60598-2-22.

Die ROOMER-Leuchten entsprechen folgenden Richtlinien: Niederspannung 2014/35/UE EMC 2014/30/UE RAEE 2012/19/UE RoHS 2011/65/UE Okodesign 2009/125/EG sowie den Sicherheitsnormen: EN 60598-1 EN 60598-2-2 EN 60598-2-22.

Die ROOMER-Leuchten entsprechen folgenden Richtlinien: Niederspannung 2014/35/UE EMC 2014/30/UE RAEE 2012/19/UE RoHS 2011/65/UE Okodesign 2009/125/EG sowie den Sicherheitsnormen: EN 60598-1 EN 60598-2-2 EN 60598-2-22.

Die ROOMER-Leuchten entsprechen folgenden Richtlinien: Niederspannung 2014/35/UE EMC 2014/30/UE RAEE 2012/19/UE RoHS 2011/65/UE Okodesign 2009/125/EG sowie den Sicherheitsnormen: EN 60598-1 EN 60598-2-2 EN 60598-2-22.

Die ROOMER-Leuchten entsprechen folgenden Richtlinien: Niederspannung 2014/35/UE EMC 2014/30/UE RAEE 2012/19/UE RoHS 2011/65/UE Okodesign 2009/125/EG sowie den Sicherheitsnormen: EN 60598-1 EN 60598-2-2 EN 60598-2-22.

Die ROOMER-Leuchten entsprechen folgenden Richtlinien: Niederspannung 2014/35/UE EMC 2014/30/UE RAEE 2012/19/UE RoHS 2011/65/UE Okodesign 2009/125/EG sowie den Sicherheitsnormen: EN 60598-1 EN 60598-2-2 EN 60598-2-22.

Die ROOMER-Leuchten entsprechen folgenden Richtlinien: Niederspannung 2014/35/UE EMC 2014/30/UE RAEE 2012/19/UE RoHS 2011/65/UE Okodesign 2009/125/EG sowie den Sicherheitsnormen: EN 60598-1 EN 60598-2-2 EN 60598-2-22.

Die ROOMER-Leuchten entsprechen folgenden Richtlinien: Niederspannung 2014/35/UE EMC 2014/30/UE RAEE 2012/19/UE RoHS 2011/65/UE Okodesign 2009/125/EG sowie den Sicherheitsnormen: EN 60598-1 EN 60598-2-2 EN 60598-2-22.

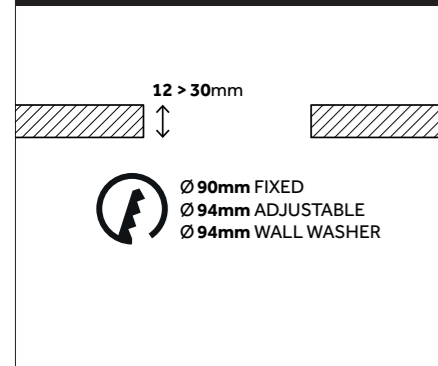
Die ROOMER-Leuchten entsprechen folgenden Richtlinien: Niederspannung 2014/35/UE EMC 2014/30/UE RAEE 2012/19/UE RoHS 2011/65/UE Okodesign 2009/125/EG sowie den Sicherheitsnormen: EN 60598-1 EN 60598-2-2 EN 60598-2-22.

Die ROOMER-Leuchten entsprechen folgenden Richtlinien: Niederspannung 2014/35/UE EMC 2014/30/UE RAEE 2012/19/UE RoHS 2011/65/UE Okodesign 2009/125/EG sowie den Sicherheitsnormen: EN 60598-1 EN 60598-2-2 EN 60598-2-22.

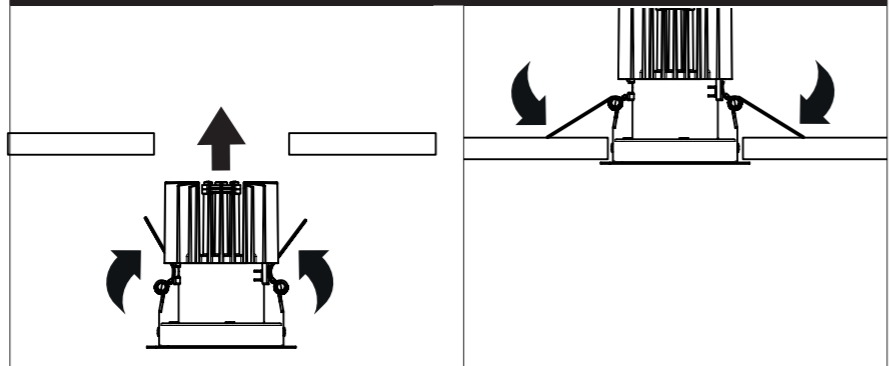
Die ROOMER-Leuchten entsprechen folgenden Richtlinien: Niederspannung 2014/35/UE EMC 2014/30/UE RAEE 2012/19/UE RoHS 2011/65/UE Okodesign 2009/125/EG sowie den Sicherheitsnormen: EN 60598-1 EN 60598-2-2 EN 60598-2-22.

Die ROOMER-Leuchten entsprechen folgenden Richtlinien: Niederspannung 2014/35/UE EMC 2014/30/UE RAEE

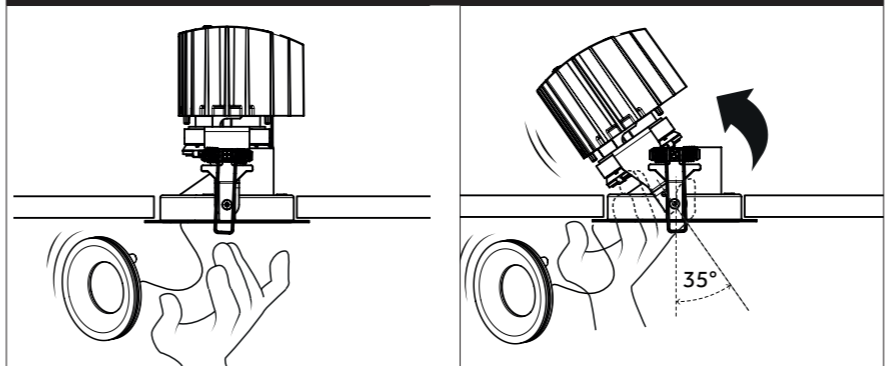
PROJECTOR MOUNTING



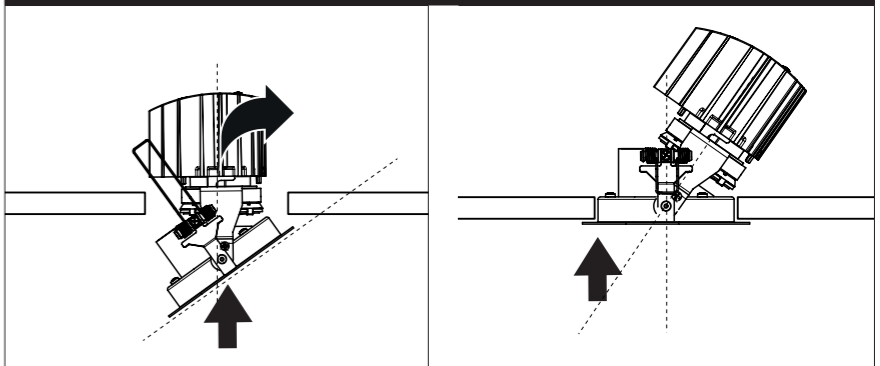
FIXED AND ADJUSTABLE PROJECTOR MOUNTING



ADJUSTABLE PROJECTOR ORIENTATION



WALL-WASHER PROJECTOR MOUNTING



OPTIC CHANGING

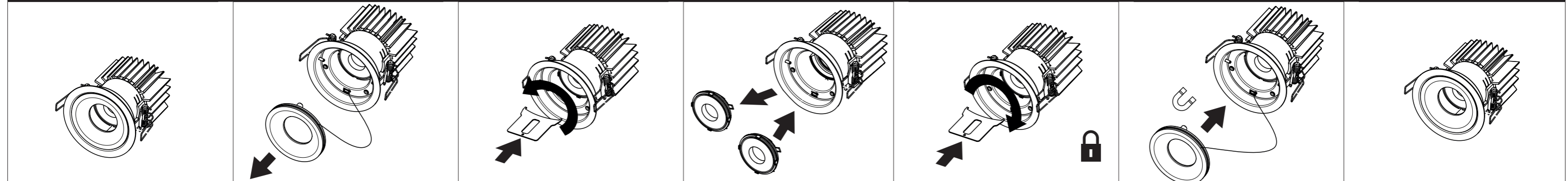
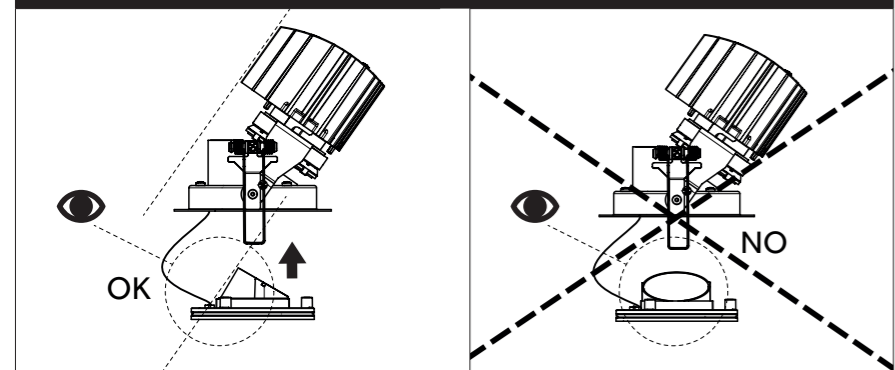
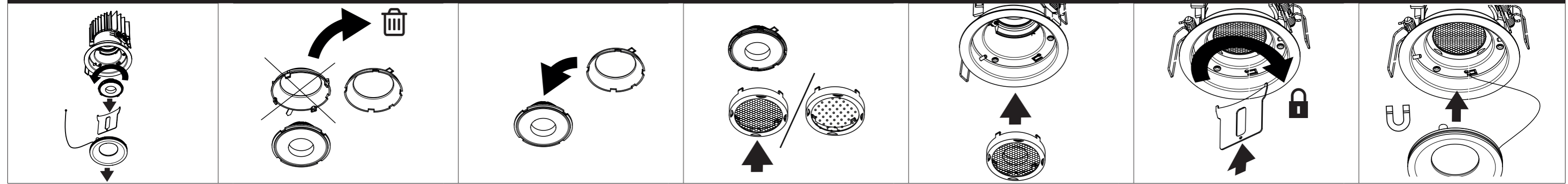


PLATE WALL-WASHER MOUNTING



HOLDER LENS ACCESSORIES



INSTALLATION PLATE ACCESSORIES (TRANSPARENT GLASS IP44 - ELLIPTICAL BEAM LENS IP44 - OPAL LENS IP44)

