

Quality light for the outdoors: complete your project with the right landscape lighting. Advanced technology meets discreet design.

YORI IP66

Reggiani



**Reggiani**



# Contents

Yori IP66	17
Yori IP66 Surface/Pendant	57
Yori IP66 Wall	75
Finishes	89

It's time to g

go outdoors





EN Yori IP66 is the brand new system of lighting products for your landscape projects. The Yori projectors family has evolved and widened, now with IP66 rating. Advanced technology meets discreet design, quality light for the outdoors.

IT Yori IP66 è il nuovo sistema di prodotti di illuminazione per i tuoi progetti landscape. La famiglia di proiettori Yori si è evoluta e allargata, ed è ora disponibile in IP66. Tecnologia all'avanguardia in un design pulito e minimale, luce di qualità per gli ambienti esterni.



Yori IP66

# Simply reliable

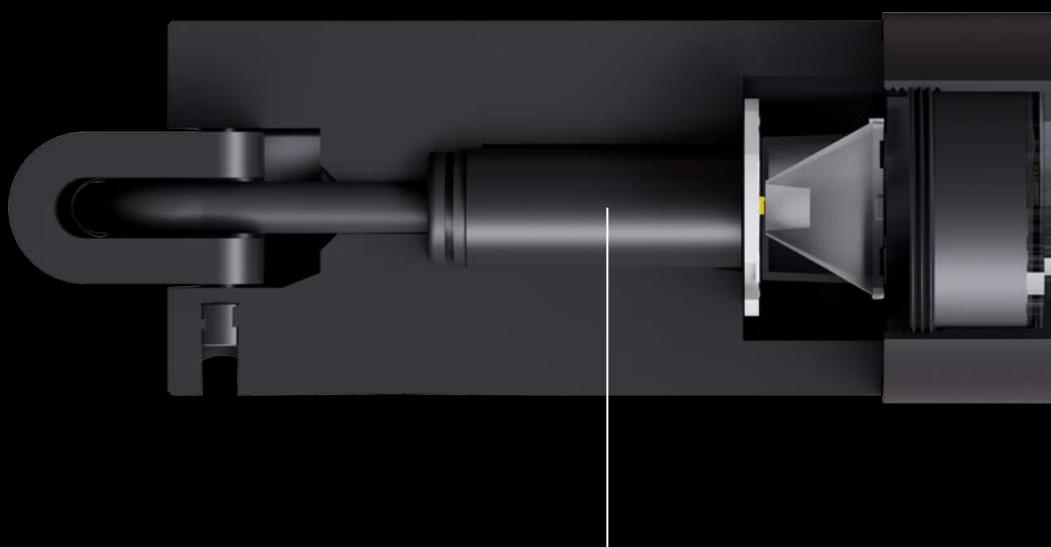
**EN** The high quality materials, the IP66 rating and its “No-risk” technology, make Yori IP66 system the ideal solution for quality lighting, in any weather condition.

**IT** I materiali selezionati, il grado IP66 e la sua tecnologia “No-risk”, rendono il sistema Yori IP66 la soluzione ideale per un’illuminazione di qualità qualunque siano le condizioni atmosferiche.



EN “No-risk” technology is a protection integrated system that provides full safety to the LED source and all the electronics components of the Yori IP66.

IT “No-risk” technology è un sistema di protezione integrato nel prodotto che garantisce completa sicurezza alla sorgente LED e alle componenti elettroniche di Yori IP66.



EN Full protection from:

- polarity inversion: a diode prevents accidental damage to the product during accidental reverse polarity installation.
- spikes of the input voltage: a fully integrated spike-reduction prevents damage to the LED. A High Voltage (HV) LED driver guarantees normal operation during transient spikes of the input voltage.
- water: a barrier preventing potential ingress of water from the cable entry due to the capillary action effect.
- system anomalies: in the unlikely event of other faults, an integrated fuse protection prevents issues caused on the installed chain of products.

IT Completa protezione da:

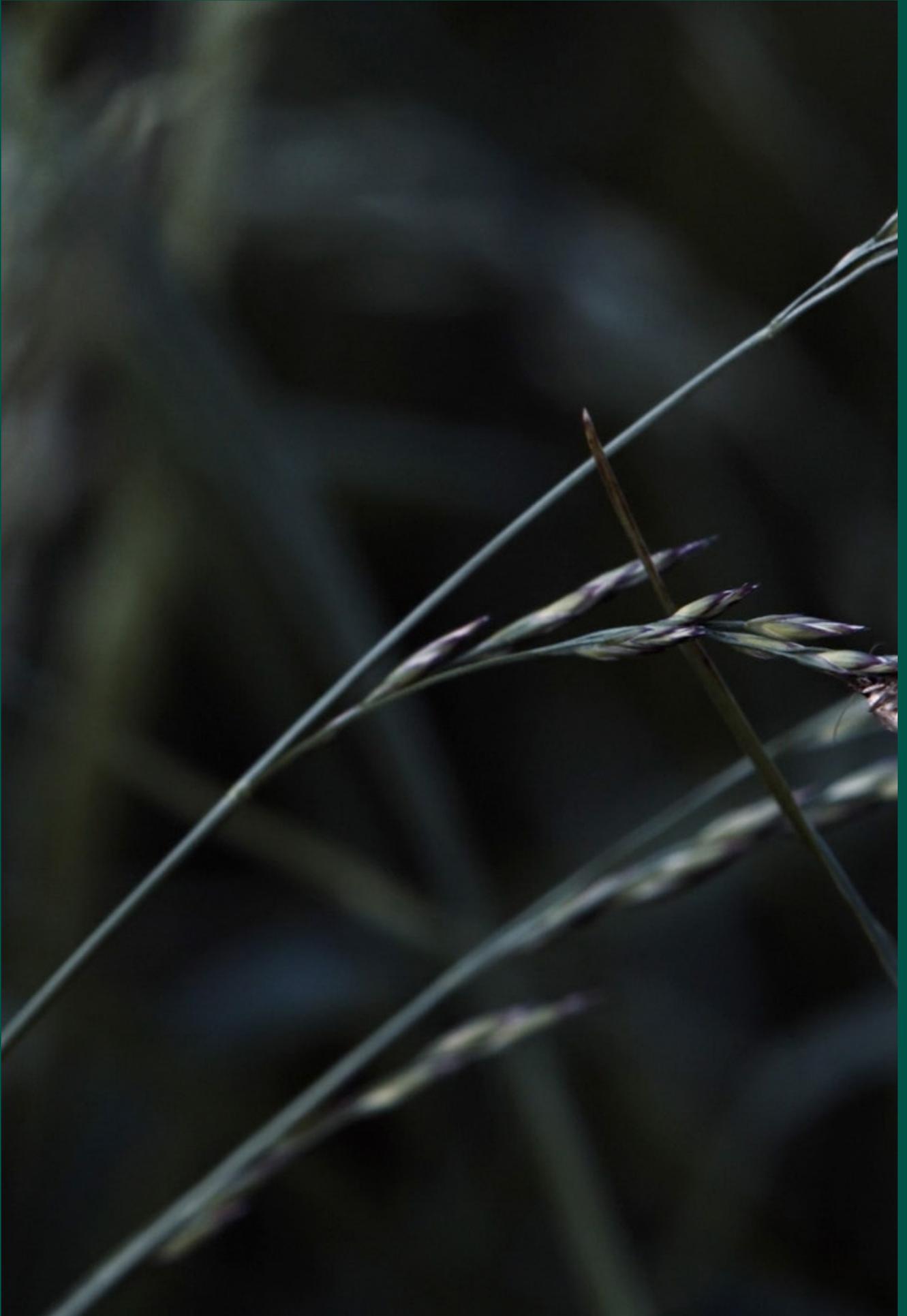
- inversione di polarità: un diodo interno previene danni all'apparecchio dovuti ad accidentali installazioni con i poli invertiti.
- picchi di tensione in ingresso: un soppressore di picchi di tensione, completamente integrato, previene la rottura del LED. Un driver LED High Voltage (HV) garantisce un normale funzionamento anche con picchi transitori sulla tensione d' ingresso.
- acqua: una barriera interna impedisce il potenziale ingresso di acqua dal cavo per effetto della capillarità dei fili conduttori.
- anomalie di sistema: nel caso remoto di ulteriori anomalie al sistema, un fusibile di protezione integrato previene problemi sulla linea.

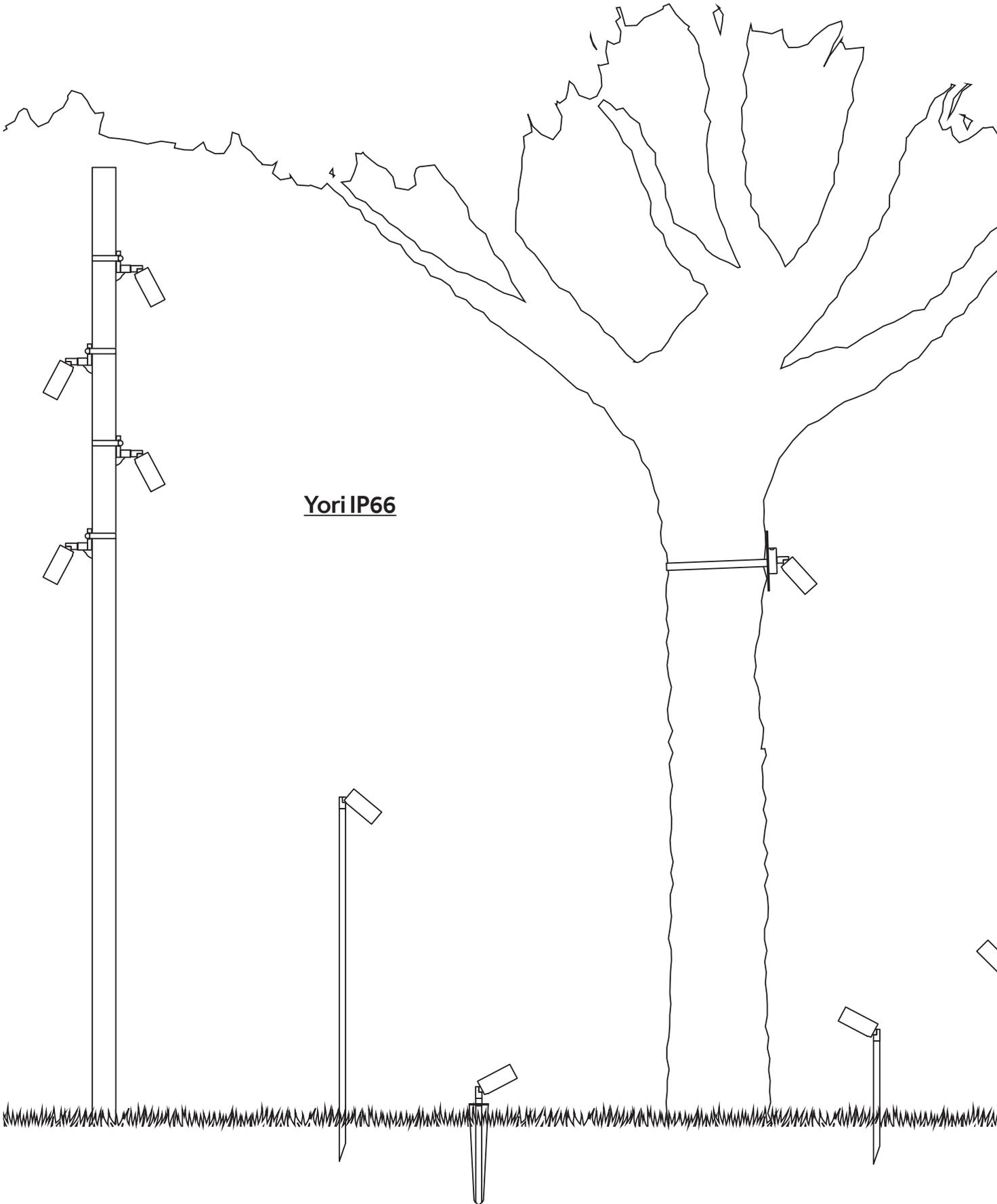
# Ecofriendly

**EN** Developed for the outdoors, with attention to the environment. In compliance with the Eco-Design Regulation (EU) 2019/2020, the light source of Yori IP66 and its power supply unit can be separated to guarantee the repairability of the product in case of failure and/or replacement of components to allow for any upgrades where more efficient or otherwise better options become available in the near future. Furthermore, the anodization treatment that the aluminium undergoes is an environmentally friendly process, not using dangerous or carcinogenic substances such as heavy metals or solvents. The coating is mainly composed of aluminium oxide, an inert and non-hazardous material.

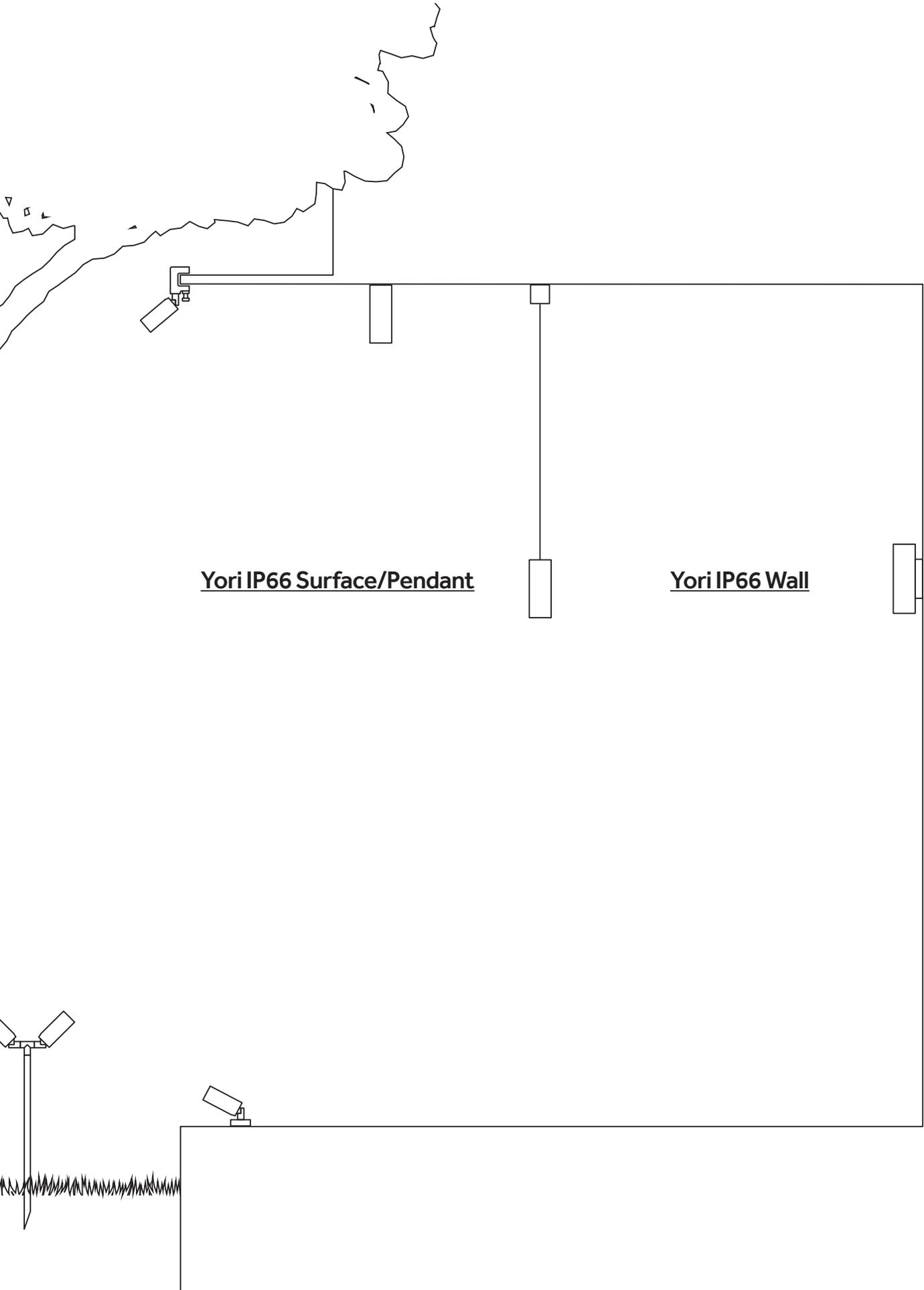
**IT** Sviluppato per gli esterni, con attenzione all'ambiente. In ottemperanza alla normativa Eco-Design Regolamento (UE) 2019/2020 la sorgente luminosa di Yori IP66 e la sua unità di alimentazione, sono separabili per garantire la riparabilità del prodotto in caso di guasto e/o sostituibili per consentire l'eventuale aggiornamento/implementazione del prodotto, laddove componenti più efficienti o comunque migliori siano disponibili in un prossimo futuro. Inoltre, il trattamento di anodizzazione che subisce l'alluminio è un processo rispettoso dell'ambiente, non utilizzando sostanze pericolose o cancerogene quali metalli pesanti o solventi. Il rivestimento è composto prevalentemente da ossido di alluminio, materiale inerte e non pericoloso.





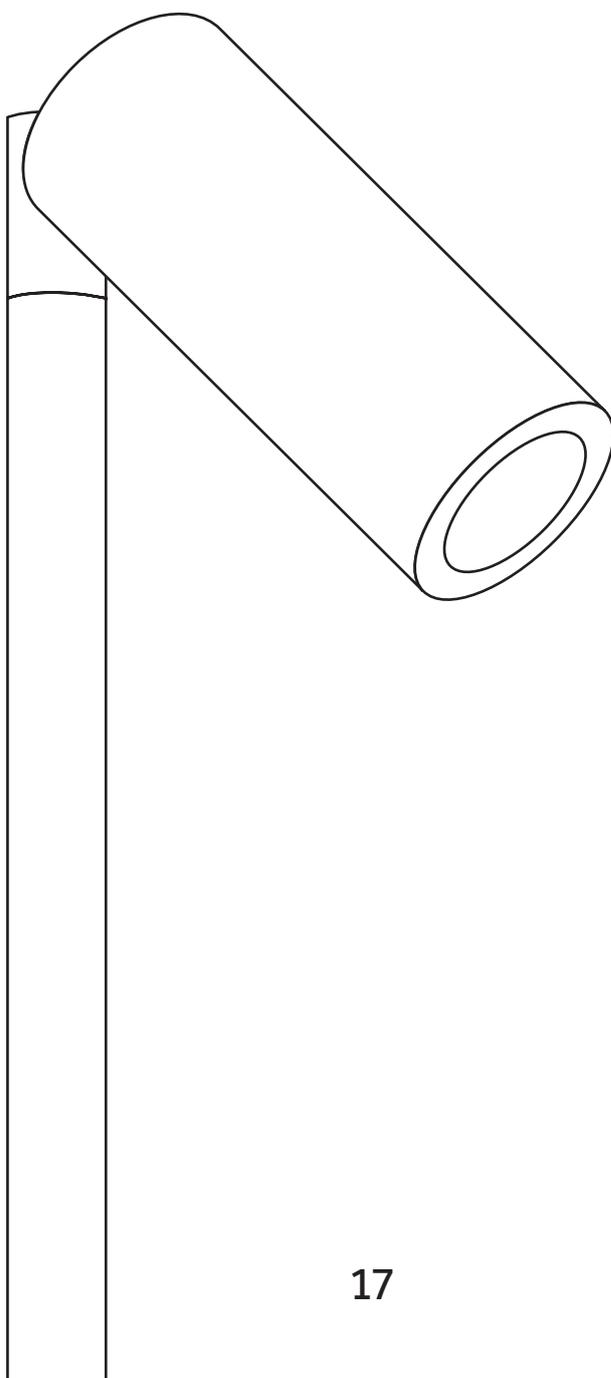


Yori IP66





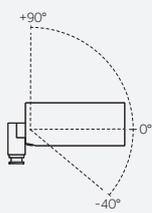
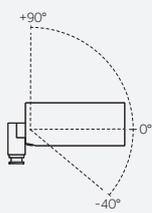
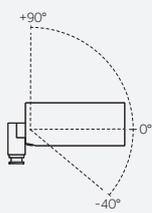
# Yori IP66

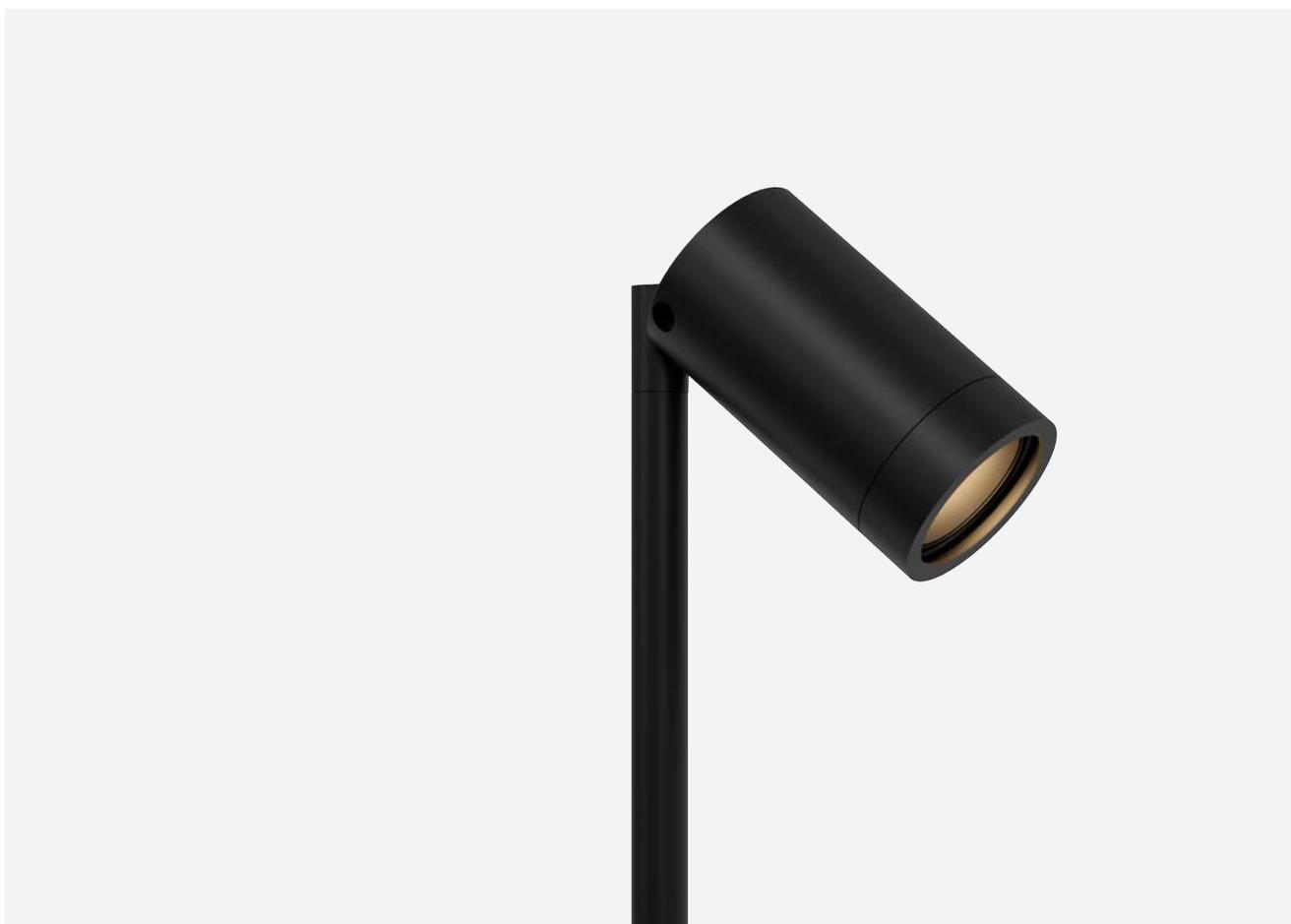
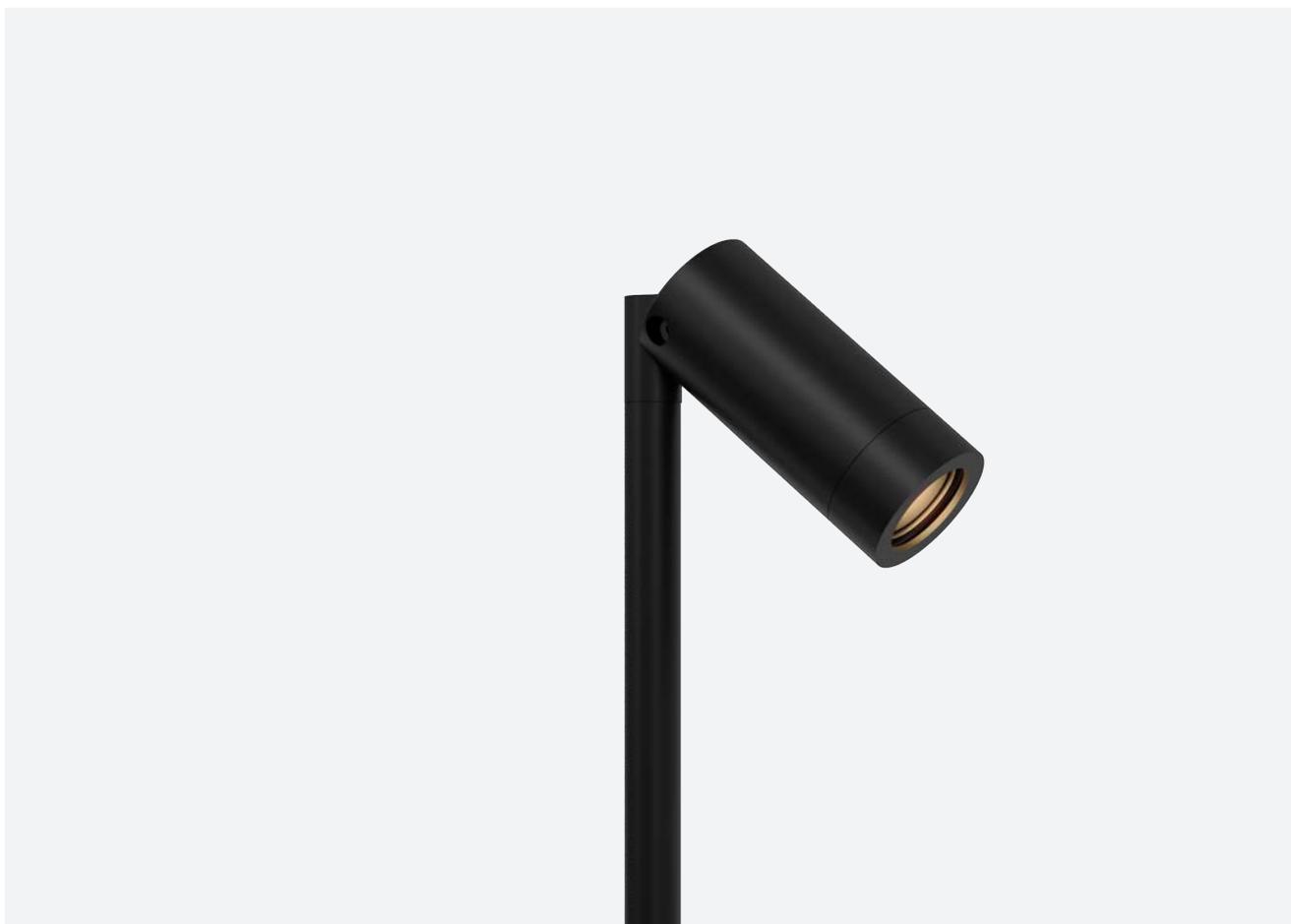


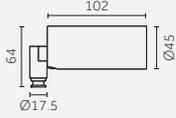
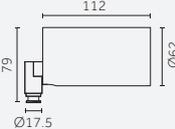
**EN** Designed to fulfill any requirement in high-end landscape contemporary projects, Yori IP66 is the outdoor version of our Yori projector. Minimal, elegant design, sophisticated finishes and a wide selection of accessories, beautifully integrate the product range into any project.

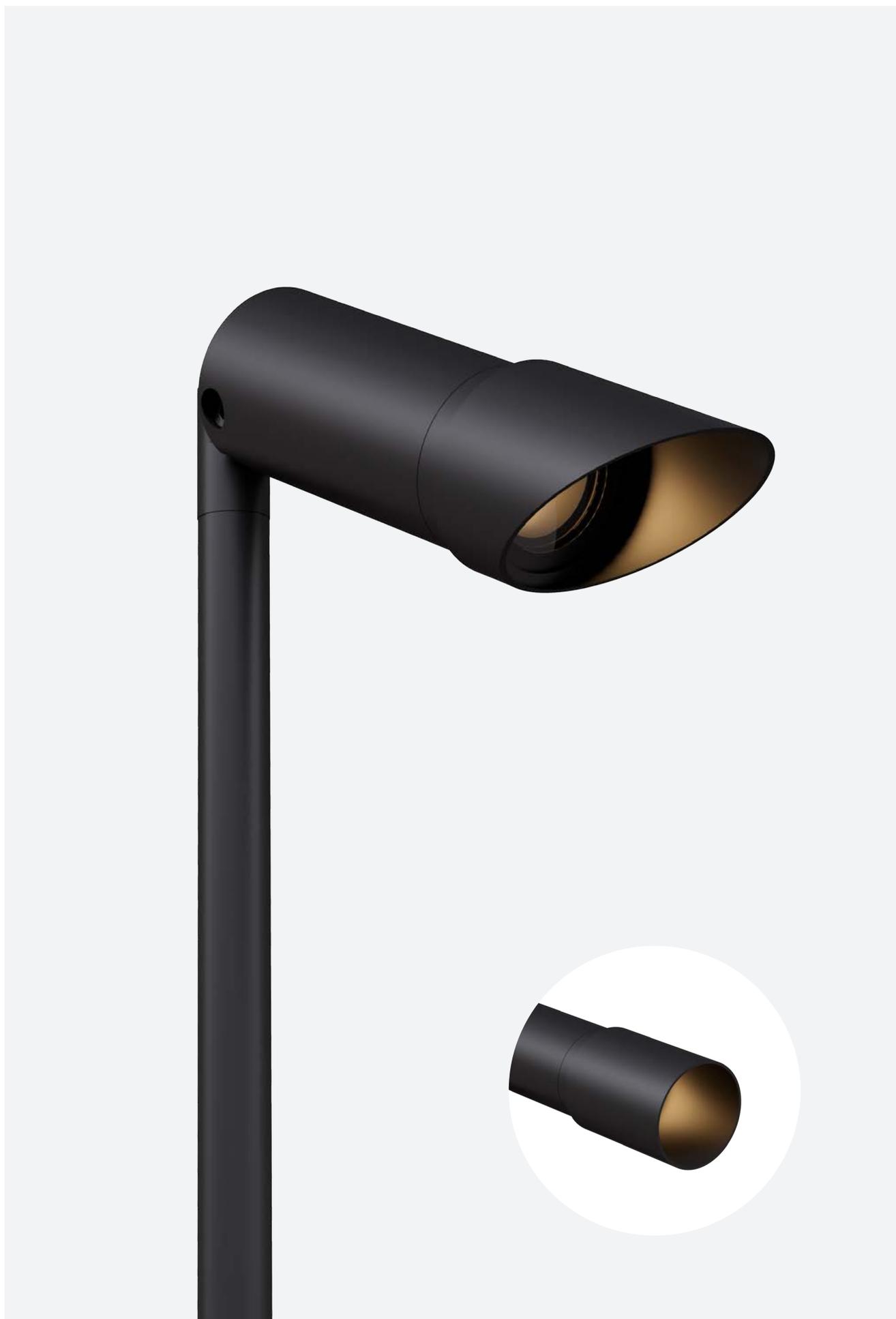
**IT** Progettato per soddisfare qualsiasi esigenza in progetti landscape contemporanei di fascia alta, Yori IP66 è la versione per esterni del nostro proiettore Yori. Design minimale ed elegante e finiture sofisticate, integrano magnificamente la gamma in qualsiasi progetto. L'ampia gamma di accessori rende Yori IP66 estremamente versatile e adatto a diversi ambienti e dettagli architettonici.



Versions/ Versioni																								
Yori IP66																								
Finishes/ Finiture	<table border="0"> <tr> <td data-bbox="454 571 678 817">   <b>8C</b> Raw (anodized aluminium)/ Alluminio anodizzato </td> <td data-bbox="694 571 917 817">   <b>8D</b> Black (anodized aluminium)/ Nero (alluminio anodizzato) </td> <td data-bbox="933 571 1157 817">   <b>8F</b> Antiqued bronze (solid brass)/ Bronzo anticato (ottone massiccio) </td> <td colspan="2"></td> </tr> <tr> <td colspan="4" data-bbox="429 862 1465 929"><b>Special finishes/ Finiture speciali</b></td> </tr> <tr> <td data-bbox="454 873 678 1142">   <b>8E</b> Inox/ Inox </td> <td data-bbox="694 873 917 1142">   <b>9D</b> Copper/ Rame </td> <td data-bbox="933 873 1157 1142">   <b>9F</b> Champagne (anodized aluminium)/ Champagne (alluminio anodizzato) </td> <td data-bbox="1173 873 1396 1142">   <b>9M</b> Antiqued bronze (aluminium)/ Bronzo anticato (alluminio) </td> <td colspan="2"></td> </tr> <tr> <td data-bbox="454 1176 678 1433">   <b>9N</b> Olive green/ Verde oliva </td> <td data-bbox="694 1176 917 1433">   <b>9P</b> Corten/ Corten </td> <td data-bbox="933 1176 1157 1433">   <b>9Q</b> Titanium/ Titanio </td> <td colspan="2"></td> </tr> </table>				 <b>8C</b> Raw (anodized aluminium)/ Alluminio anodizzato	 <b>8D</b> Black (anodized aluminium)/ Nero (alluminio anodizzato)	 <b>8F</b> Antiqued bronze (solid brass)/ Bronzo anticato (ottone massiccio)			<b>Special finishes/ Finiture speciali</b>				 <b>8E</b> Inox/ Inox	 <b>9D</b> Copper/ Rame	 <b>9F</b> Champagne (anodized aluminium)/ Champagne (alluminio anodizzato)	 <b>9M</b> Antiqued bronze (aluminium)/ Bronzo anticato (alluminio)			 <b>9N</b> Olive green/ Verde oliva	 <b>9P</b> Corten/ Corten	 <b>9Q</b> Titanium/ Titanio		
 <b>8C</b> Raw (anodized aluminium)/ Alluminio anodizzato	 <b>8D</b> Black (anodized aluminium)/ Nero (alluminio anodizzato)	 <b>8F</b> Antiqued bronze (solid brass)/ Bronzo anticato (ottone massiccio)																						
<b>Special finishes/ Finiture speciali</b>																								
 <b>8E</b> Inox/ Inox	 <b>9D</b> Copper/ Rame	 <b>9F</b> Champagne (anodized aluminium)/ Champagne (alluminio anodizzato)	 <b>9M</b> Antiqued bronze (aluminium)/ Bronzo anticato (alluminio)																					
 <b>9N</b> Olive green/ Verde oliva	 <b>9P</b> Corten/ Corten	 <b>9Q</b> Titanium/ Titanio																						
Adjustability/ Orientabilità	<table border="0"> <tr> <td data-bbox="454 1478 678 1780">   Horizontal axis/ Asse orizzontale </td> <td data-bbox="694 1478 917 1780">   Vertical axis/ Asse verticale </td> <td colspan="2"></td> </tr> </table>				 Horizontal axis/ Asse orizzontale	 Vertical axis/ Asse verticale																		
 Horizontal axis/ Asse orizzontale	 Vertical axis/ Asse verticale																							
IP / IK	66 / 07																							
Control systems	On/Off; DALI; 1-10V; PUSH; DMX																							
Insulation class																								
Available for	  																							



	Ø 45 mm	Ø 60 mm
Yori IP66		
	p.46	p.46
△	8°; 12°; 26°; 38°; 10°x40°; 40°x10°	11°; 17°; 29°; 35°; 20°x50°; 50°x20°
Light source/ Sorgente luminosa	<p><b>POWER LED</b>                  2 W; 3,2 W                  178 lm - 283 lm                  L80 B10=50,000h                  2700 K; 3000 K; 4000 K                  SDCM &lt;3                  CRI &gt;90</p>	<p><b>POWER LED</b>                  4,5 W; 7 W; 10 W                  605 lm - 1288 lm                  L80 B10=50,000h                  2700 K; 3000 K; 4000 K                  SDCM &lt;3                  CRI &gt;90</p> <p><b>Warm Dimming COB LED</b>                  11,8 W                  35 lm - 1246 lm                  L70 B10=50,000h                  1800 K - 3000 K                  SDCM &lt;4                  CRI &gt;90</p>

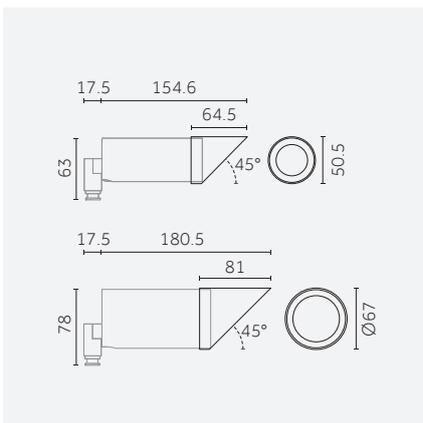


EN Yori IP66 has two alternative snoots: a cylindrical snoot for an even more controlled light beam and a 45° snoot, to minimize upward light spillage.

IT Yori IP66 dispone, come accessori, di due snoot alternativi: cilindrico per un fascio di luce ancora più controllato e snoot a 45° per ridurre al minimo lo spillage luminoso verso l'alto.



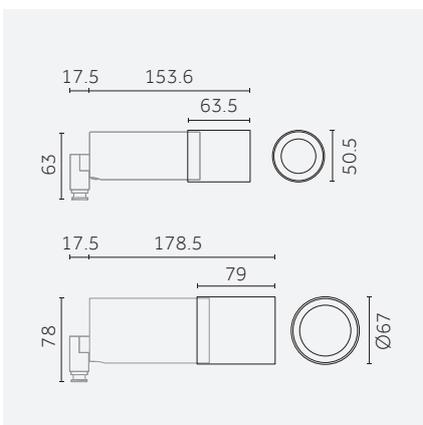
EN Snoot 45° (Ø45)  
IT Snoot 45° (Ø45)



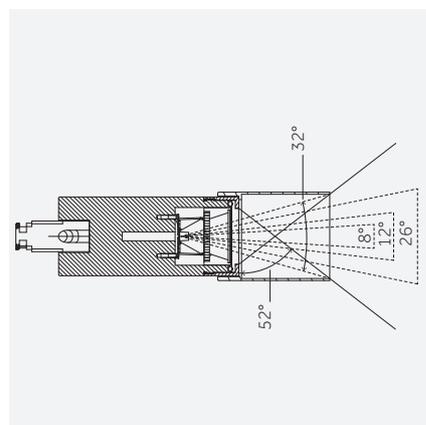
EN Snoot 45° available for Ø45 and Ø60 version  
IT Snoot 45° disponibile nelle versioni Ø45 e Ø60



EN Snoot (Ø45)  
IT Snoot (Ø45)



EN Snoot available for Ø45 and Ø60 version  
IT Snoot disponibile nelle versioni Ø45 e Ø60



- **8D** Black (anodized aluminium)/  
Nero (alluminio anodizzato)
- **8F** Antiqued bronze (solid brass)/  
Bronzo anticato (ottone massiccio)

# Place it (almost) wherever you want

EN Complete Yori IP66 with the accessory that best suits your project. Its universal "lock-hinge" allows you to adapt both projectors (Ø45 or Ø60) to a wide range of fixing accessories, from the stakes to the tree strap.

IT Completa Yori IP66 con l'accessorio migliore per il tuo progetto. La sua "cerniera di bloccaggio" universale consente di adattare entrambi i proiettori (Ø45 o Ø60) ad un'ampia gamma di accessori di fissaggio, dai picchetti alla cinghia per alberi.



Ø45



Ø60

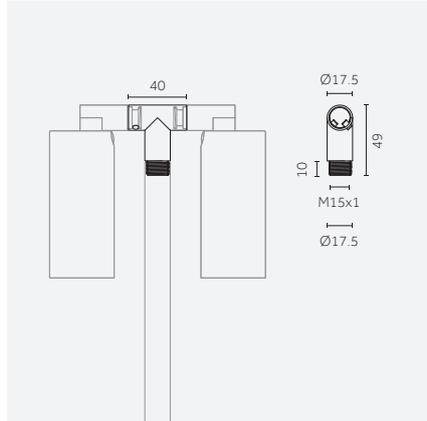






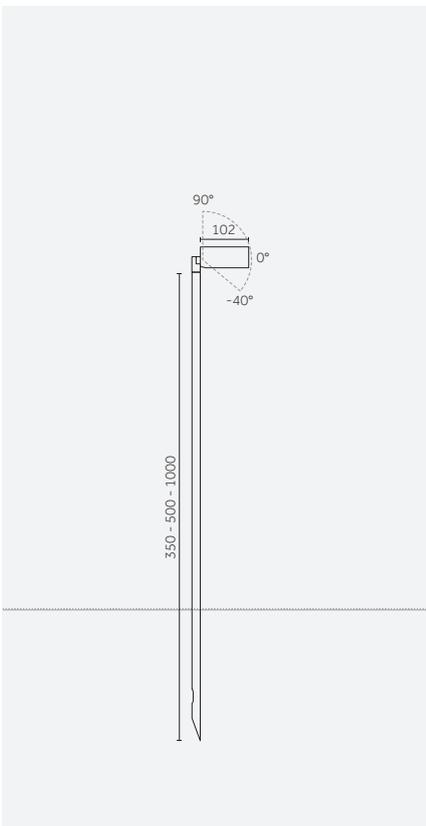
**EN** A wide range of spikes for ground applications. The version with anti-rotation is ideal for walkways and gardens, guaranteeing stability and preventing any movement due to external agents.

**IT** Ampia gamma di picchetti per applicazioni a terra. La versione con antirotazione, ideale per camminamenti e giardini, impedisce eventuali spostamenti e rotazioni dovuti ad agenti esterni.

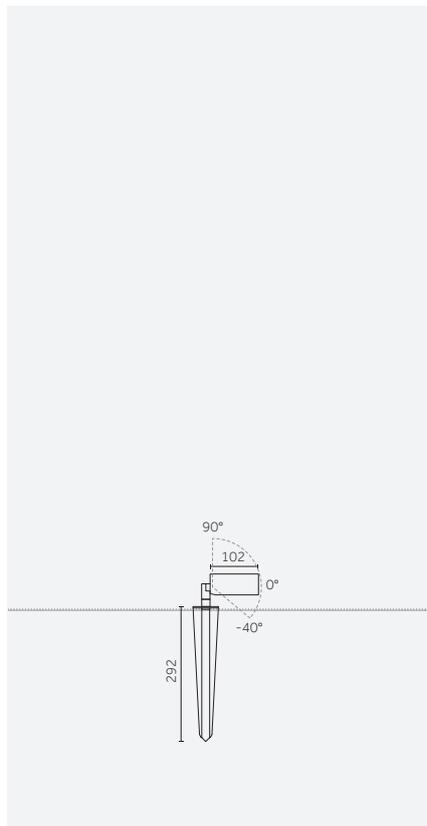


- 8D** Black (anodized aluminium)/ Nero (alluminio anodizzato)
- 8F** Antiqued bronze (solid brass)/ Bronzo anticato (ottone massiccio)

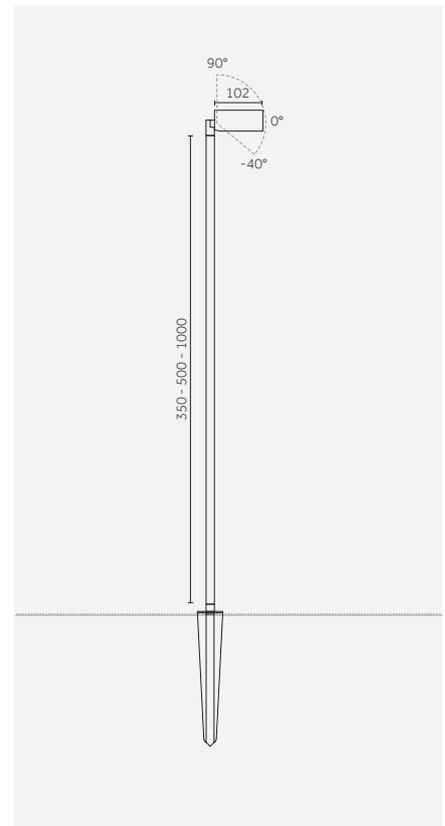
**EN** Double head for projectors  
**IT** Testa doppia per proiettori



**EN** Spike (350, 500, 1000 mm)  
**IT** Picchetto (350, 500, 1000 mm)

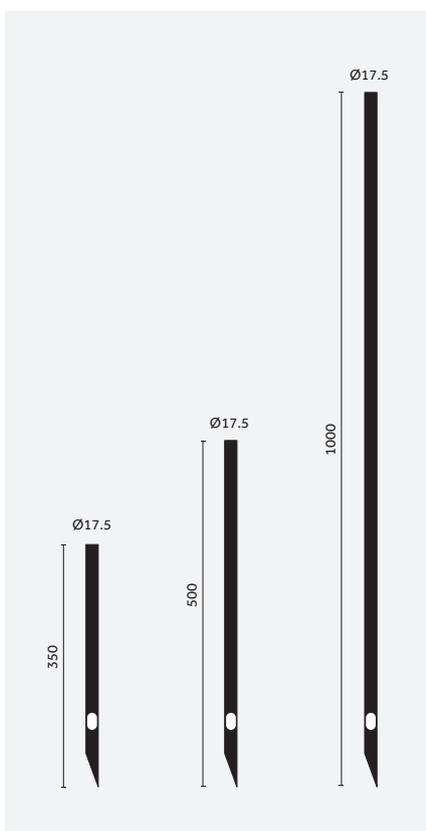
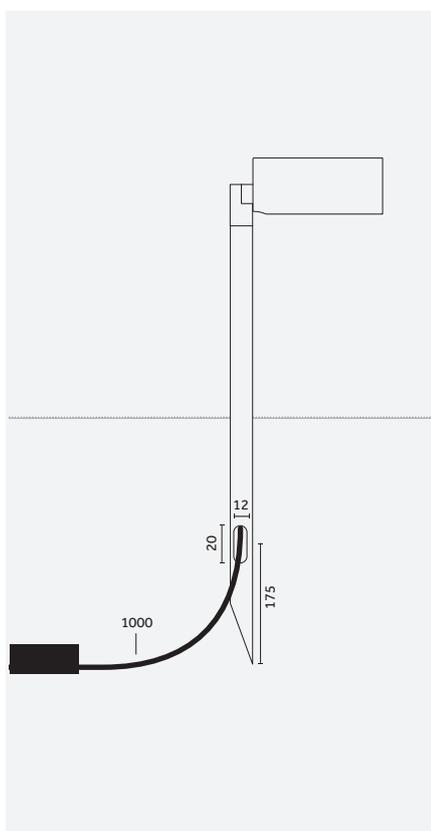
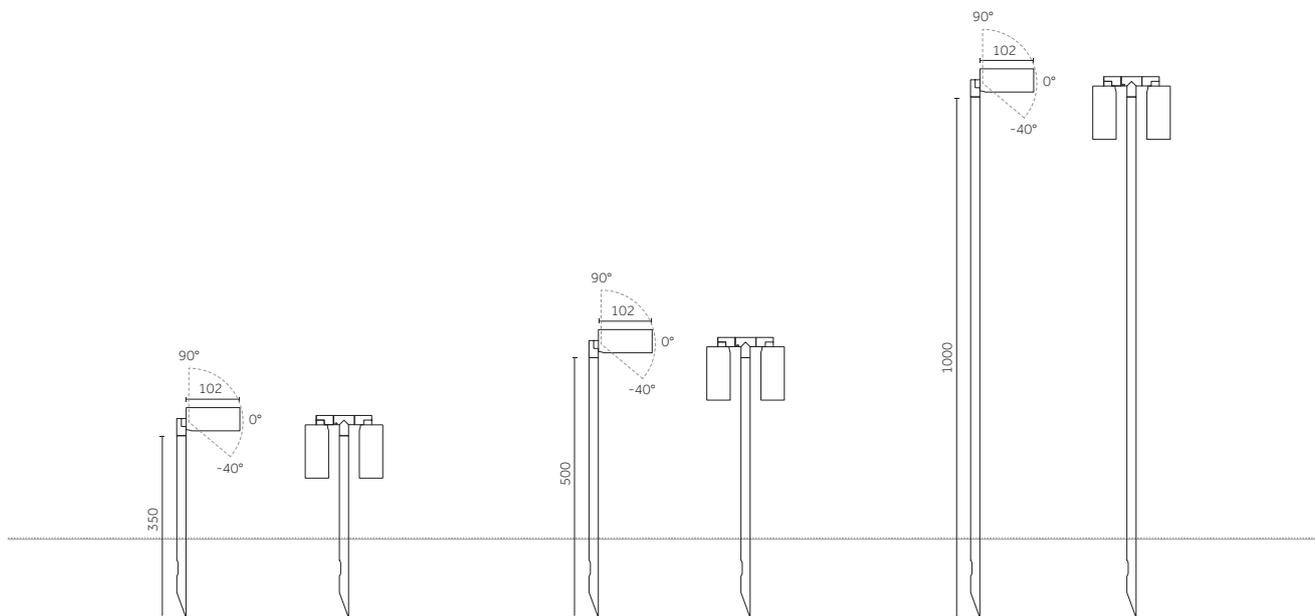


**EN** Antirotation  
**IT** Antirotazione



**EN** Antirotation + tubular (350, 500, 1000 mm)  
**IT** Antirotazione + tubolare (350, 500, 1000 mm)

**Spikes  
Picchetti**



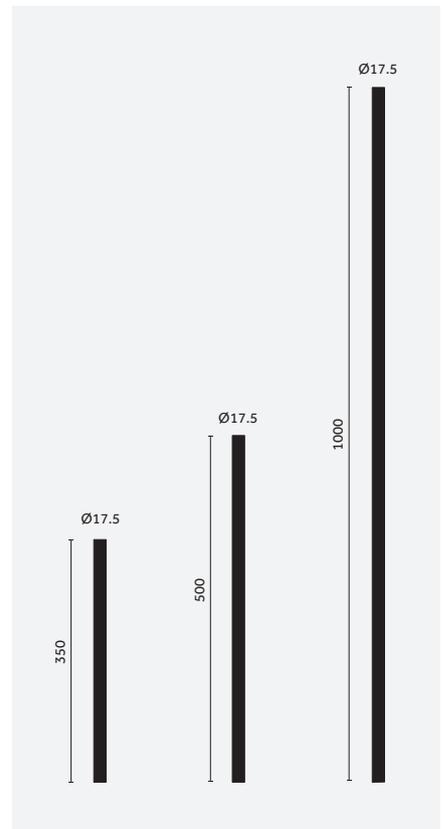
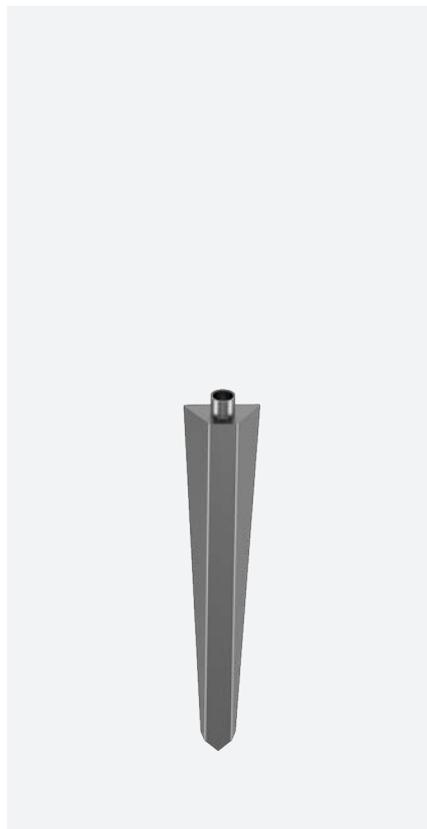
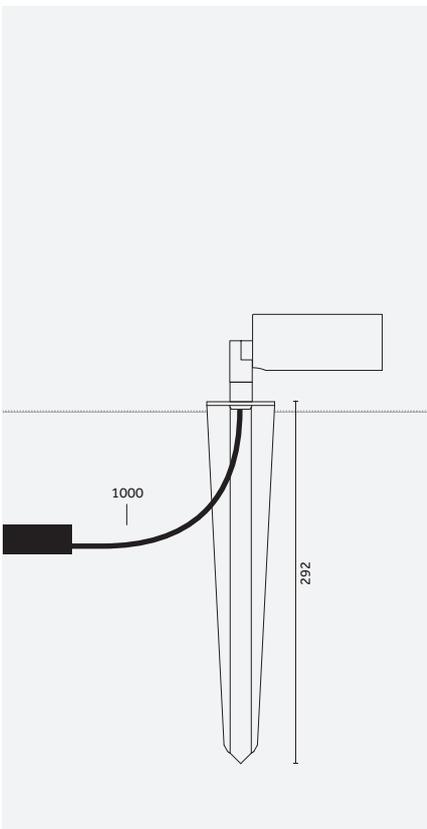
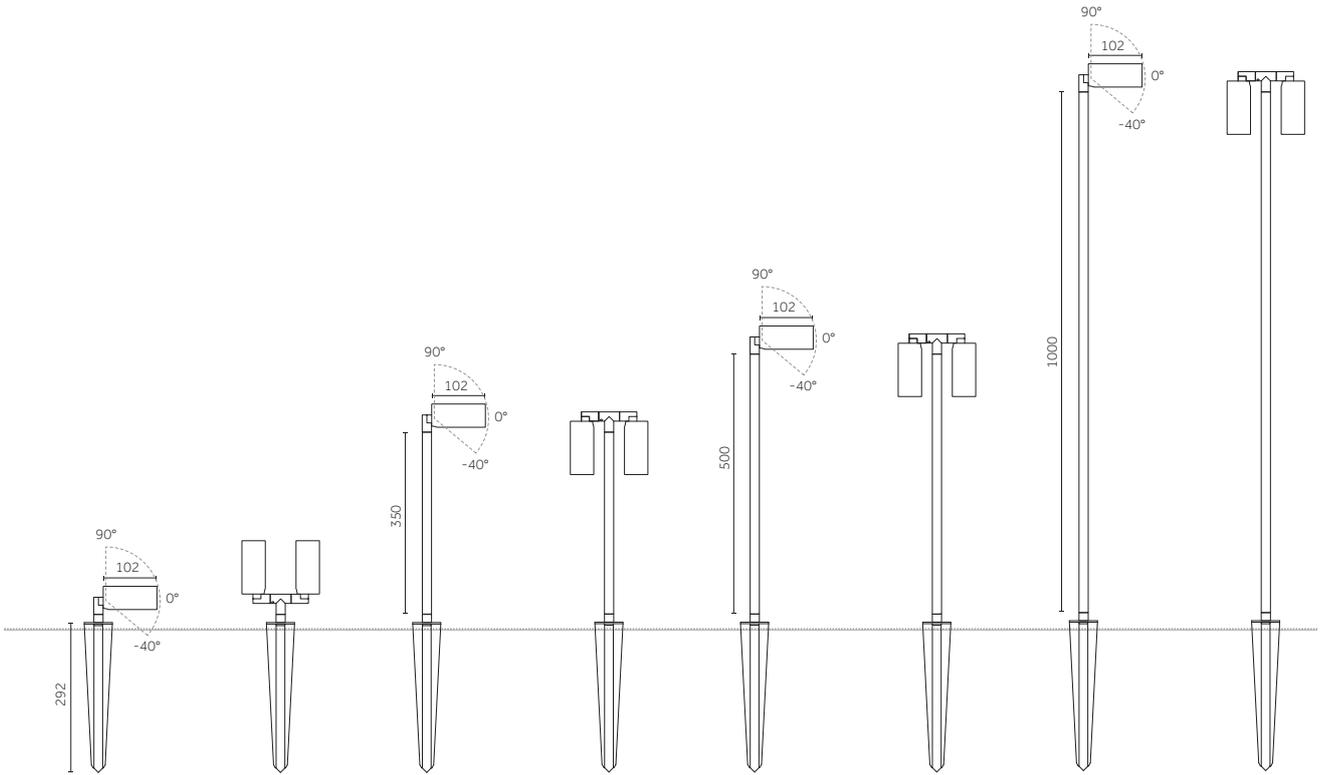
EN Cable length: 1m - Driver and connectors: p.52-55  
IT Lunghezza cavo: 1m - Driver e connettori: p.52-55

EN Spike gamma  
IT Gamma di picchetti

EN  
IT

**Antirotation and tubulars**  
**Antirotazione e tubolari**

Yori IP66



EN Cable length: 1m - Driver and connectors: p.52-55  
IT Lunghezza cavo: 1m - Driver e connettori: p.52-55

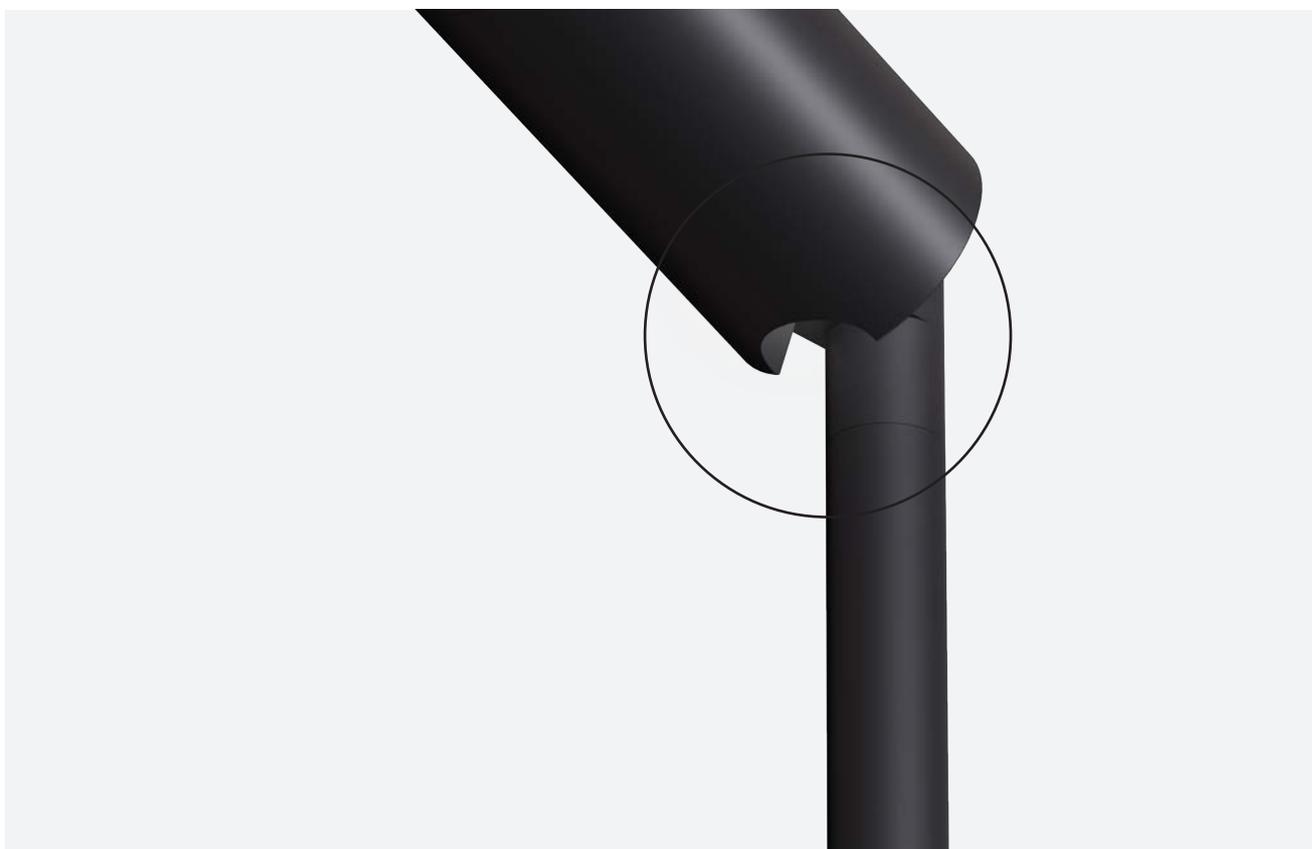
EN Antirotation  
IT Antirotazione

EN Tubulars in 3 different heights  
IT Tubolari in 3 diverse altezze



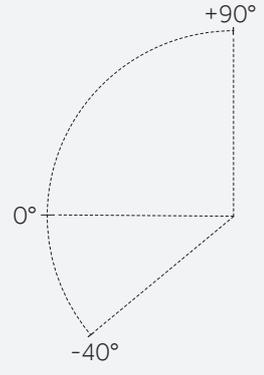
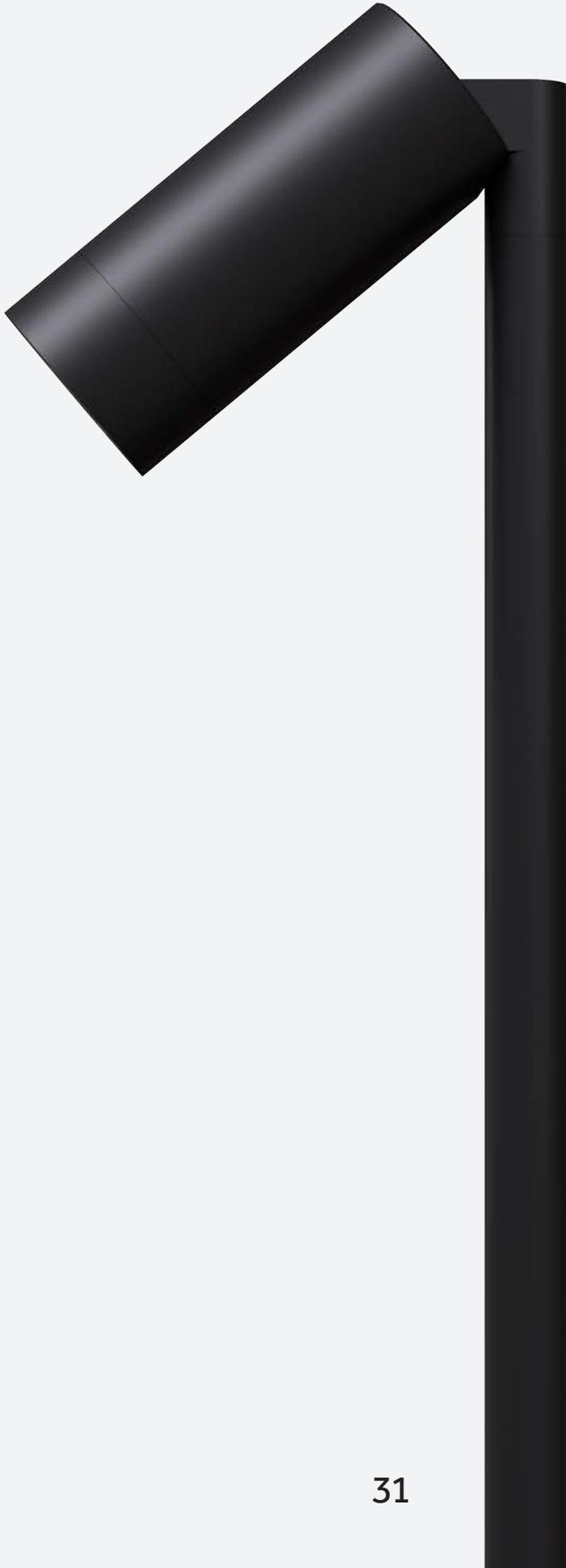
<sup>EN</sup> Total cable protection thanks to the inner built-in groove.

<sup>IT</sup> Totale protezione del cavo grazie allo slot interno.



<sup>EN</sup> Side slot to allow negative adjustment: -40° from the horizontal plane

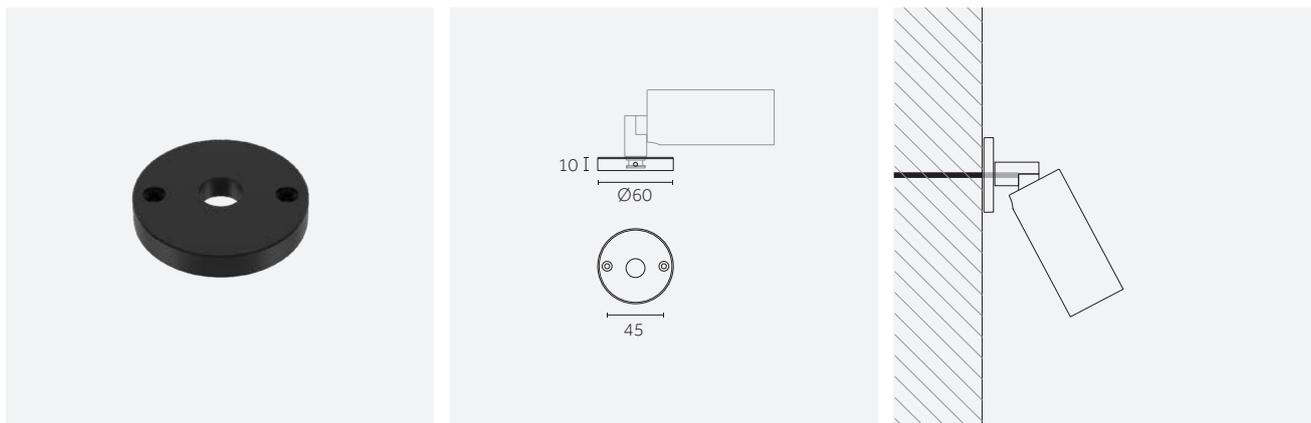
<sup>IT</sup> Fessura laterale per permettere orientamento negativo: -40° sull'asse orizzontale





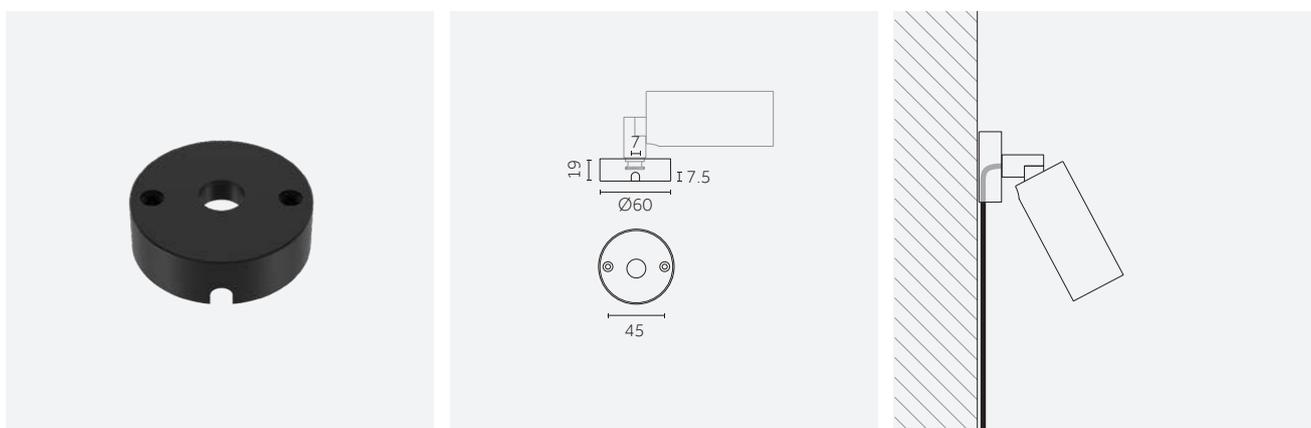
**EN Two different bases available for surface mountings.  
A standard base with rear cable entry and a base with side cable entry for rigid materials or not pierceable surfaces.**

**IT Disponibili due diverse basi per il montaggio a superficie.  
Base standard con ingresso cavi posteriore e base per ingresso cavi laterale per materiali rigidi o superfici non perforabili.**



**EN** Base with rear cable entry

**IT** Basetta per cablaggio con entrata posteriore



**EN** Base with side cable entry

**IT** Basetta per cablaggio con entrata laterale

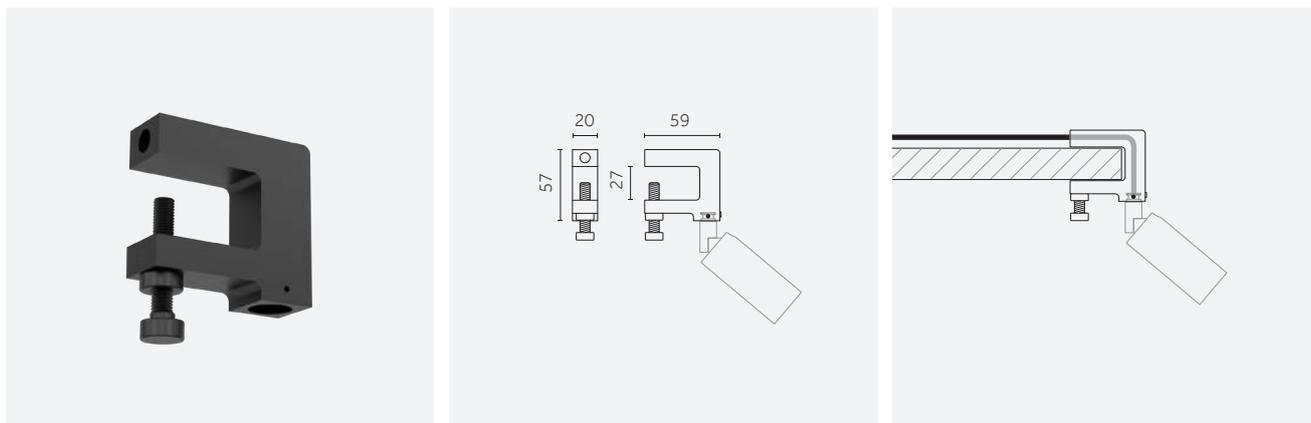
- 8C** Raw (anodized aluminium)/  
Alluminio anodizzato
- 8D** Black (anodized aluminium)/  
Nero (alluminio anodizzato)
- 8E** Inox/  
Inox
- 8F** Antiqued bronze (solid brass)/  
Bronzo anticato (ottone massiccio)
- 9D** Copper/  
Rame

- 9F** Champagne (anodized aluminium)/  
Champagne (alluminio anodizzato)
- 9M** Antiqued bronze (aluminium)/  
Bronzo anticato (alluminio)
- 9N** Olive green/  
Verde oliva
- 9P** Corten/  
Corten
- 9Q** Titanium/  
Titanio



EN Clamp for beams and structural bars with thicknesses up to 27mm.  
Feed-through cable integrated in the clamp for clean fixing.

IT Clamp per fissaggio a travi e barre strutturali con spessori fino a  
27mm. Cavo di alimentazione passante e integrato nel morsetto per  
un'installazione pulita.



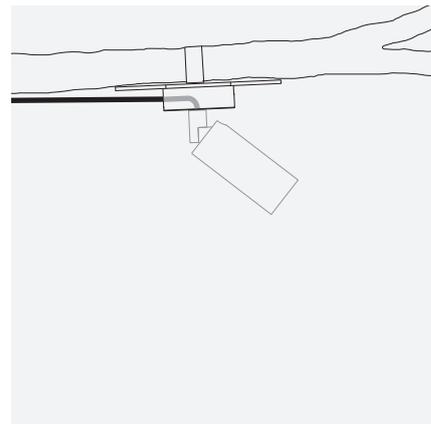
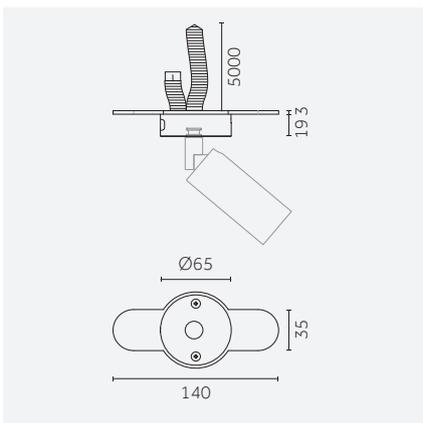
EN Beam clamp

IT Clamp per travi



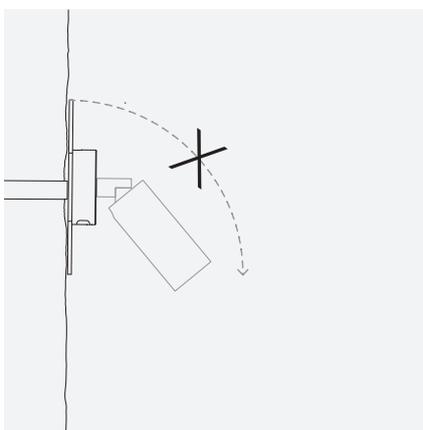
EN **Accessory for fixing Yori IP66 to tree branches/trunks, with an elongated base to ensure complete stability and precise aiming.**

IT **Accessorio per fissaggio a rami/tronchi d'albero, con base allungata per garantire completa stabilità e puntamenti precisi.**



EN Tree strap with side cable entry.

IT Fascia per rami con passaggio cavo laterale.



IT The elongated base guarantees stability and reduces the torsion / moment effect created by the weight of the product

EN La basetta allungata garantisce stabilità e riduce l'effetto torsione/momento creato dal peso del prodotto

■ **8D** Black (anodized aluminium)/  
Nero (alluminio anodizzato)

■ **8F** Antiqued bronze (solid brass)/  
Bronzo anticato (ottone massiccio)



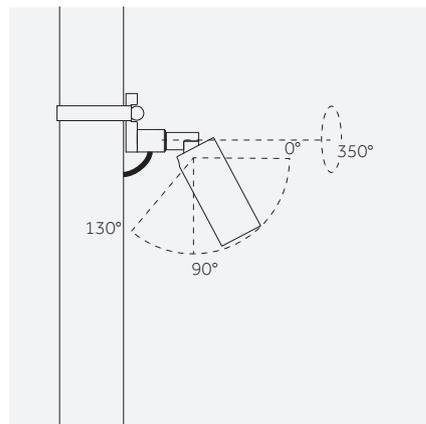
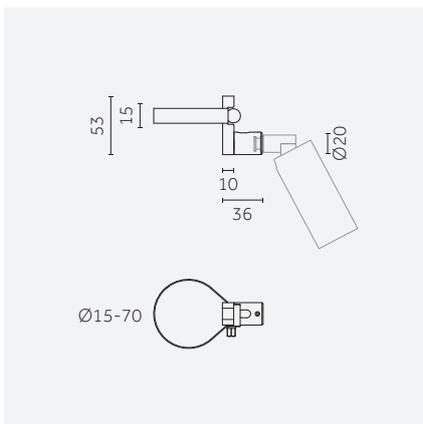
■ 8D Black (anodized aluminium)/  
Nero (alluminio anodizzato)

EN The "tube clamp" accessory, thanks to the extendable stainless steel clamp, allows the mounting of Yori IP66 on structural pipes of different diameters (from  $\varnothing 15$  to  $\varnothing 70$ )

IT L'accessorio "tube clamp", grazie alla sua fascetta in acciaio inox allungabile, permette il montaggio di Yori IP66 su tubi strutturali di diversi diametri (da  $\varnothing 15$  a  $\varnothing 70$ ).



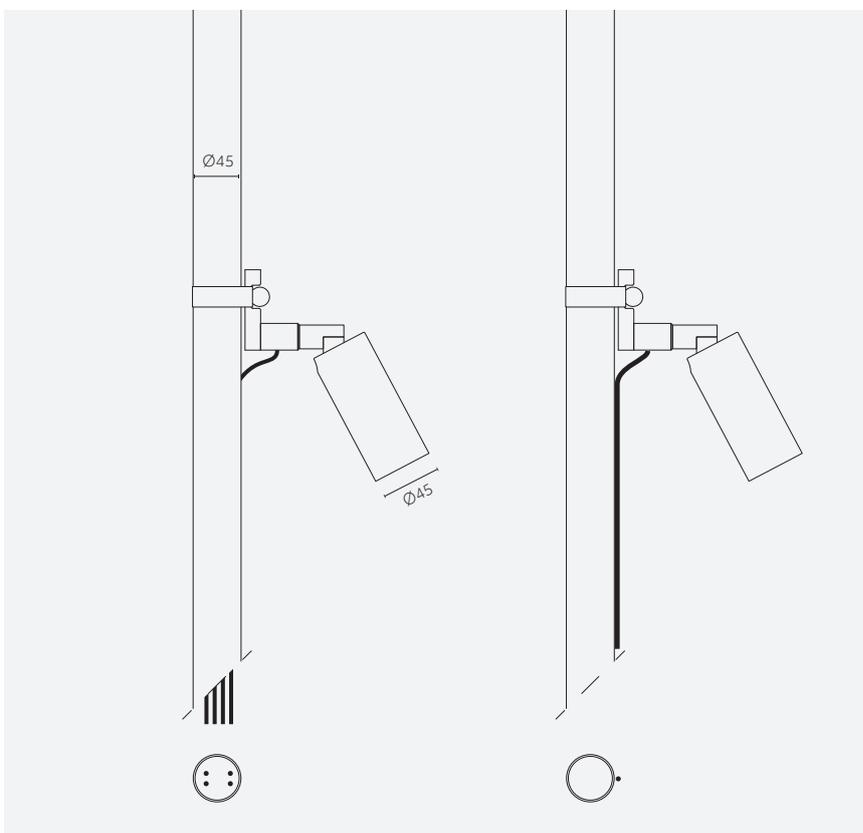
EN Tube clamp  
IT Clamp per tubi



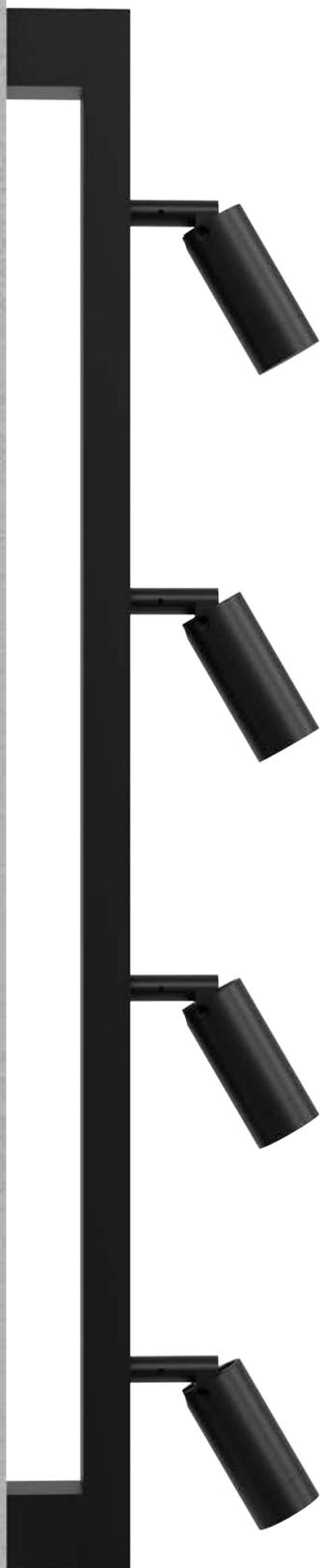
EN Adjustability (0-130°) on horizontal axis and 350° on vertical axis  
IT Orientabilità (0-130°) su asse orizzontale e 350° su asse verticale



EN Create your cluster by tube clamps.  
IT Crea il tuo cluster usando una serie di clamp.



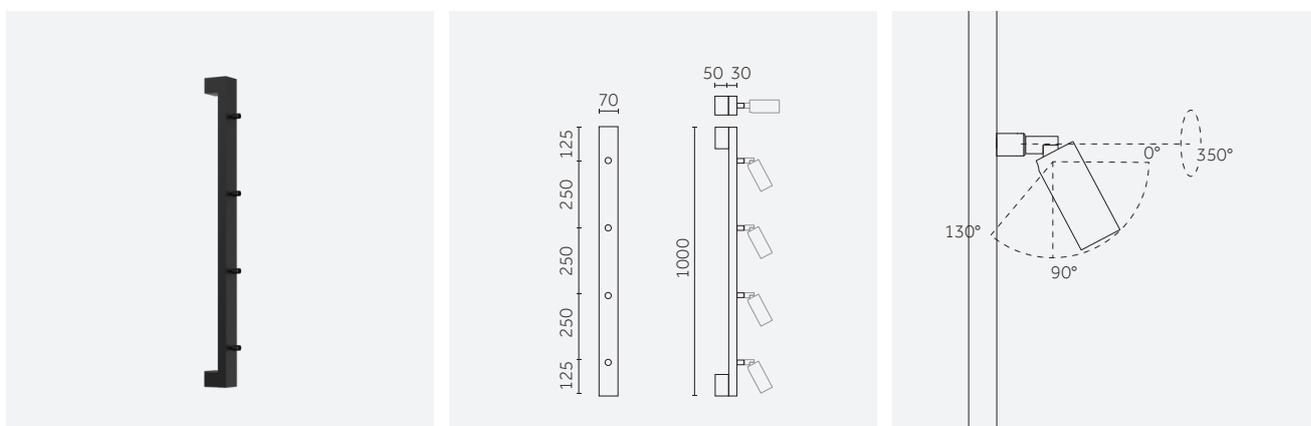
Availability: Q2 - 2022



- **8D** Black (anodized aluminium)/  
Nero (alluminio anodizzato)
- **9P** Corten/  
Corten
- **8F** Antiqued bronze (solid brass)/  
Bronzo anticato (ottone massiccio)

**EN** The cluster bar, available in aluminium, corten and solid brass, allows a practical and elegant fixing of 4 projectors. Designed for a “clean” integration of the rear wiring, it is the ideal solution for installations on historic buildings or to highlight details of contemporary architecture.

**IT** La barra per cluster, disponibile in alluminio, corten e in ottone pieno, permette un fissaggio pratico ed elegante di 4 proiettori. Studiata per una integrazione “pulita” dei cablaggi posteriori, è la soluzione ideale per installazioni su edifici storici o dettagli di architettura contemporanea.

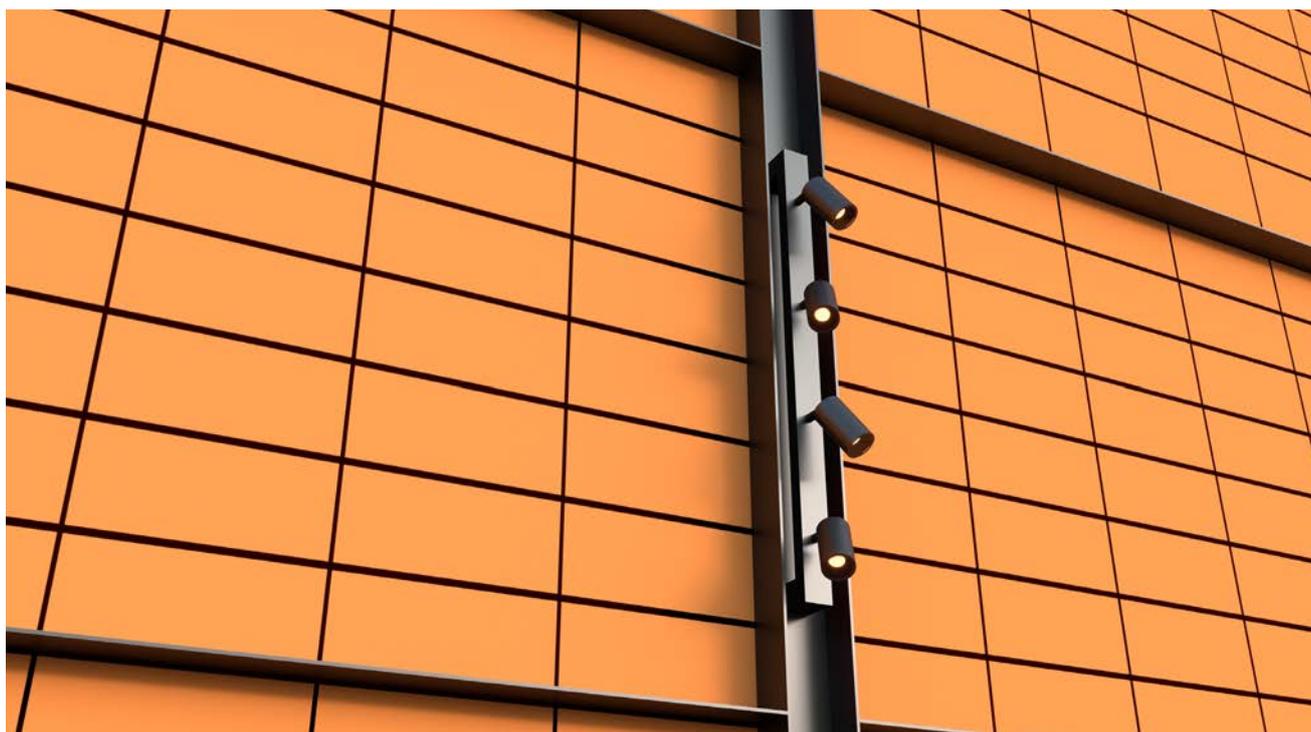


**EN** Cluster bar (custom length on request)

**IT** Barra per cluster (lunghezza custom su richiesta)

**EN** Adjustability (0-130°) on horizontal axis and 350° on vertical axis

**IT** Orientabilità (0-130°) su asse orizzontale e 350° su asse verticale



# A quality light

<sup>EN</sup> LED with CRI>90 making the whole range suitable for high-end applications. (CRI>80 on request for very high efficacy solutions).

<sup>IT</sup> LED con CRI>90 disponibile per tutto il sistema, per garantire luce di qualità. (CRI>80 on request for very high efficacy solutions).

<sup>EN</sup> Dark sky "compliant". No spillage of light above horizontal axis when the projector head is parallel to floor level. Very narrow beam allows for maximum glare control.

<sup>IT</sup> Dark sky "compliant". Nessuna dispersione di luce sopra l'asse orizzontale quando la testa del proiettore è parallela al livello del pavimento. Il fascio molto stretto permette un controllo massimo dell'abbagliamento.



<sup>EN</sup> Optic is positioned further back from external protective glass to allow maximum glare control regardless of the use of any accessory.

<sup>IT</sup> L'ottica arretrata rispetto al vetro di protezione esterno consente alto controllo dell'abbaglio anche senza alcun accessorio.

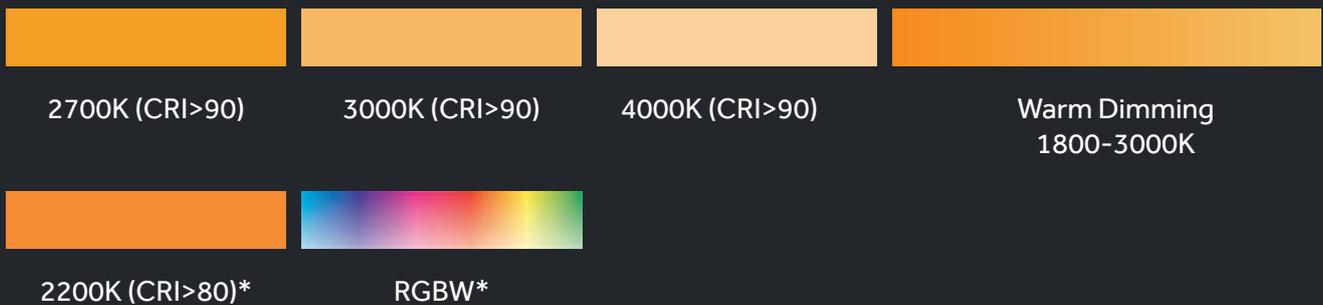
EN Precision lenses offer quality distribution of light and smooth edge beams in line with the standard Yori optics. The wide range of color temperatures with CRI >90 ensure high quality light and consistency between internal and outdoor spaces.

IT Le lenti ad alta precisione offrono una distribuzione di qualità della luce e fasci puliti, in linea con le tipiche ottiche Yori. L'ampia gamma di temperature di colore con CRI >90 garantisce luce di alta qualità e coerenza tra spazi interni ed esterni.

EN Optics  
IT Ottiche



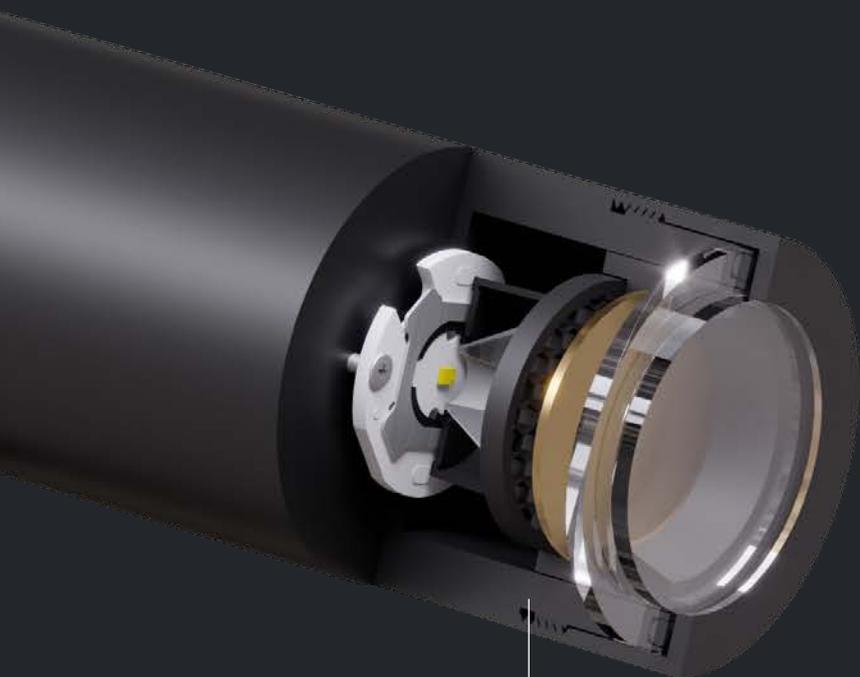
EN Coloured temperature  
IT Temperatura colore



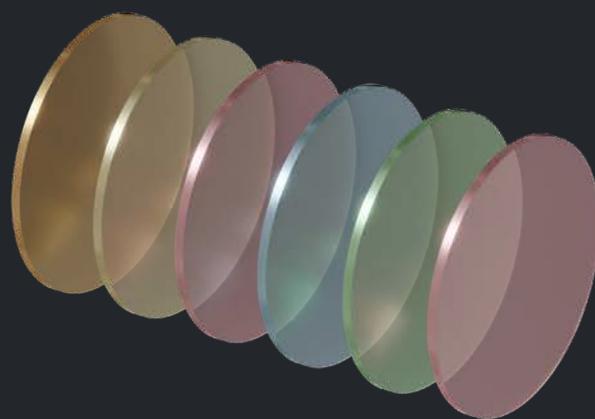
\*On request / su richiesta

**EN** Yori IP66 is also available with different integrated accessories: selective filters to modify the color temperature of the LED to colored filters for optional light effects. Spread lens, honeycomb and anti-glare screens complete the range.

**IT** Yori IP66 è disponibile anche con differenti accessori integrati: dai filtri selettivi per variare la temperatura colore del LED ai filtri colorati per opzionali effetti di luce. Lente diffondente, schermi alveolari e antiglare completano la gamma.

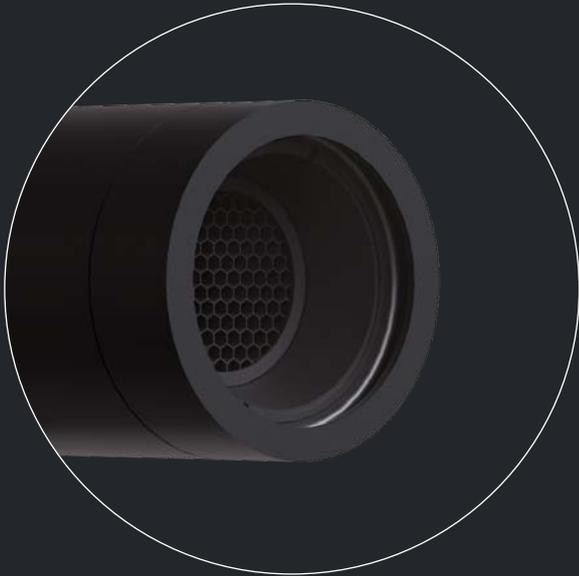


**EN** Coloured filters  
**IT** Filtri colorati



**EN** Possibility to order Yori IP66 with two internal accessories.

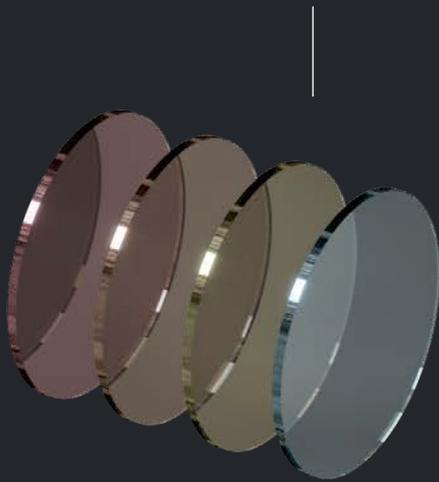
**IT** Possibilità di ordinare Yori IP66 con due accessori interni.



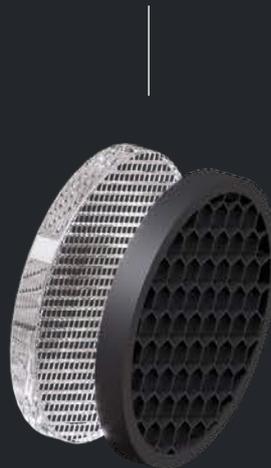
<sup>EN</sup> The accessories are pre-mounted at the factory, see p. 50 to discover how to order your Yori IP66 with accessories.

<sup>IT</sup> Gli accessori sono pre-montanti in fabbrica, vedi p. 50 per scoprire come ordinare il tuo Yori IP66 con accessori.

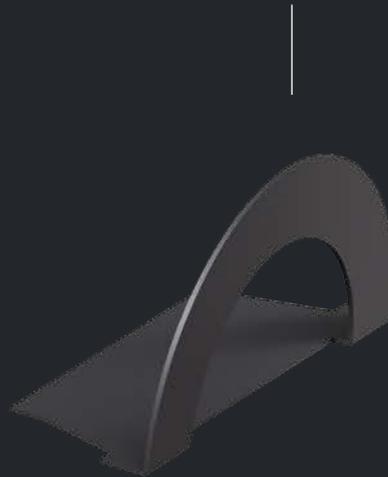
<sup>EN</sup> Selective filters  
<sup>IT</sup> Filtri selettivi



<sup>EN</sup> Honeycomb and spread lens  
<sup>IT</sup> Griglia alveolare e lente diffondente

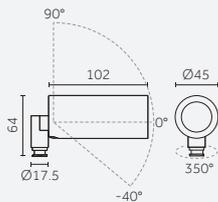


<sup>EN</sup> Antiglare  
<sup>IT</sup> Antiglare



Ø 45 mm

Risk 1 0.36 (8F) 0.99 IP66 IK07 850° CE EAC UK



Code example:

X . BR00 A . HW 8C

Finishes: p. 89-91  
 Electrical devices: p. 52-55  
 Photometric data:  
 www.reggiani.net

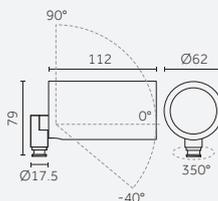
Notes:  
 \*Special finishes/  
 Finiture speciali

2 W POWERLED		Lumen delivered up to 187 lm / Lumen maintenance: L80 B10=50,000h						
Driver	Version	Optics	LED	K	CRI	lm	SDCM	Finishes
X Not included	BR00	A 8° Very narrow	HW	2700	>90	178	<3	8C
Costant voltage (Vdc)		B 12° Narrow	HQ	3000	>90	188	<3	8D
		E 26° Medium	HN	4000	>90	202	<3	8F
		H 38° Wide	LED nominal lumen					8E*
		M 10°x40° Elliptical						9D*
		N 40°x10° Elliptical						9F*
								9M*
								9N*
								9P*
								9Q*

3,2 W POWERLED		Lumen delivered up to 261 lm / Lumen maintenance: L80 B10=50,000h						
Driver	Version	Optics	LED	K	CRI	lm	SDCM	Finishes
X Not included	BR01	A 8° Very narrow	HW	2700	>90	249	<3	8C
Costant voltage (Vdc)		B 12° Narrow	HQ	3000	>90	263	<3	8D
		E 26° Medium	HN	4000	>90	283	<3	8F
		H 38° Wide	LED nominal lumen					8E*
		M 10°x40° Elliptical						9D*
		N 40°x10° Elliptical						9F*
								9M*
								9N*
								9P*
								9Q*

Ø 60 mm

Risk 1 0.57 (8F) 1.68 IP66 IK07 850° CE EAC UK



Code example:

X . CR01 A . HW 8C

Finishes: p. 89-91  
 Electrical devices: p. 52-55  
 Photometric data:  
 www.reggiani.net

Notes:  
 \*Special finishes/  
 \*Finiture speciali

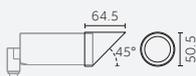
4,5 W POWERLED		Lumen delivered up to 456 lm / Lumen maintenance: L80 B10=50,000h						
Driver	Version	Optics	LED	K	CRI	lm	SDCM	Finishes
X Not included	CR01	A 11° Very narrow	HW	2700	>90	605	<3	8C
Costant voltage (Vdc)		B 17° Narrow	HQ	3000	>90	647	<3	8D
		E 29° Medium	HN	4000	>90	697	<3	8F
		H 35° Wide	LED nominal lumen					8E*
		M 20°x50° Elliptical						9D*
		N 50°x20° Elliptical						9F*
								9M*
								9N*
								9P*
								9Q*

7 W POWERLED		Lumen delivered up to 631 lm / Lumen maintenance: L80 B10=50,000h						
Driver	Version	Optics	LED	K	CRI	lm	SDCM	Finishes
X Not included	CR02	A 11° Very narrow	HW	2700	>90	837	<3	8C
Costant voltage (Vdc)		B 17° Narrow	HQ	3000	>90	896	<3	8D
		E 29° Medium	HN	4000	>90	966	<3	8F
		H 35° Wide	LED nominal lumen					8E*
		M 20°x50° Elliptical						9D*
		N 50°x20° Elliptical						9F*
								9M*
								9N*
								9P*
								9Q*

10 W POWER LED		Lumen delivered up to 842 lm / Lumen maintenance: L80 B10=50,000h						Finishes
Driver	Version	Optics	LED	K	CRI	lm	SDCM	Finishes
X Not included	CR03	A 11° Very narrow	HW	2700	>90	1116	<3	8C
Constant voltage (Vdc)		B 17° Narrow	HQ	3000	>90	1195	<3	8D
		E 29° Medium	HN	4000	>90	1288	<3	8F
		H 35° Wide	LED nominal lumen					8E*
		M 20°x50° Elliptical						9D*
		N 50°x20° Elliptical						9F*
								9M*
								9N*
								9P*
								9Q*

11,8 W Warm Dimming COB LED		Lumen delivered up to 545 lm / Lumen maintenance: L70 B10=50,000h						Finishes
Driver	Version	Optics	LED	K	CRI	lm	SDCM	Finishes
X Not included	CR0D	B 17° Narrow	DT	1800-3000	>90	35-1246	<4	8C
Constant current (mA)		H 38° Wide	LED nominal lumen					8D
								8F
								8E*
								9D*
								9F*
								9M*
								9N*
								9P*
								9Q*

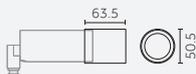
### Ø 45 mm | Accessories



**Description**  
 Ø 45 mm Snoot 45°/  
 Ø 45 mm Snoot 45°

**Code**  
 0.27404.00

**Finishes**  
 8D  
 8F

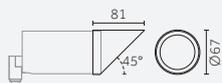


**Description**  
 Ø 45 mm Snoot/  
 Ø 45 mm Snoot

**Code**  
 0.27405.00

**Finishes**  
 8D  
 8F

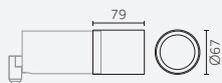
### Ø 60 mm | Accessories



**Description**  
 Ø 60 mm Snoot 45°/  
 Ø 60 mm Snoot 45°

**Code**  
 0.27406.00

**Finishes**  
 8D  
 8F

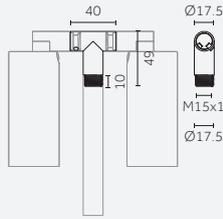
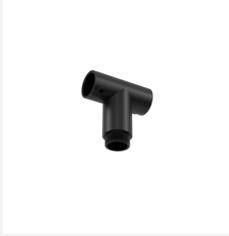


**Description**  
 Ø 60 mm Snoot/  
 Ø 60 mm Snoot

**Code**  
 0.27407.00

**Finishes**  
 8D  
 8F

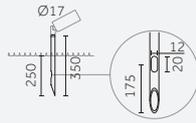
Ø 45 mm | Ø 60 mm | Accessories



**Description**  
Double head for spike/  
Testa doppia per picchetto

**Code**  
0.27402.00

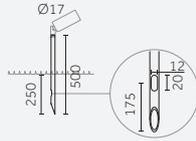
**Finishes**  
8D  
8F



**Description**  
Spike 350 mm/  
Picchetto 350 mm

**Code**  
0.27411.00

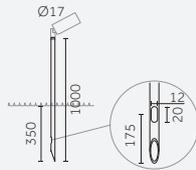
**Finishes**  
8D  
8F



**Description**  
Spike 500 mm/  
Picchetto 500 mm

**Code**  
0.27412.00

**Finishes**  
8D  
8F



**Description**  
Spike 1000 mm/  
Picchetto 1000 mm

**Code**  
0.27413.00

**Finishes**  
8D  
8F



**Description**  
Pole 350 mm/  
Tubolare 350 mm

**Code**  
0.27420.00

**Finishes**  
8D  
8F



**Description**  
Pole 500 mm/  
Tubolare 500 mm

**Code**  
0.27421.00

**Finishes**  
8D  
8F



**Description**  
Pole 1000 mm/  
Tubolare 1000 mm

**Code**  
0.27422.00

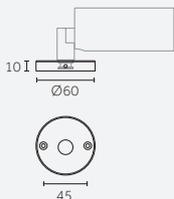
**Finishes**  
8D  
8F





**Description**  
Antirotation spike/  
Antirotazione

**Code**  
0.27414.0000



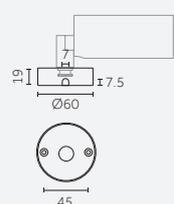
**Description**  
Base/  
Base

\*Special finishes/  
Finiture speciali

**Code**  
0.27410.00

**Finishes**

- 8C
- 8D
- 8F
- 8E\*
- 9D\*
- 9F\*
- 9M\*
- 9N\*
- 9P\*
- 9Q\*



**Description**

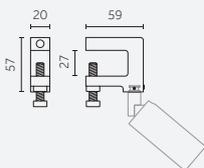
Base with side cable entry/  
Base con entrata cavo laterale

\*Special finishes/  
Finiture speciali

**Code**  
0.27415.00

**Finishes**

- 8C
- 8D
- 8F
- 8E\*
- 9D\*
- 9F\*
- 9M\*
- 9N\*
- 9P\*
- 9Q\*



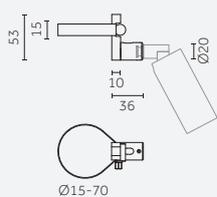
**Description**

Beam clamp/  
Clamp per travi

**Code**  
0.27403.00

**Finishes**

- 8D



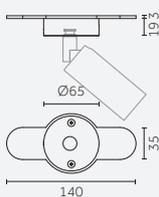
**Description**

Tube clamp/  
Clamp per tubi

**Code**  
0.27401.00

**Finishes**

- 8D



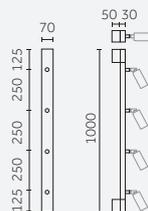
**Description**

Tree strap/  
Fascia per rami

**Code**  
0.27417.00

**Finishes**

- 8D
- 8F



**Description**

Metal bar for cluster fixing (4X)/  
Barra metallica per fissaggio in cluster (4X)

\*Special finish/  
Finitura speciale

**Code**  
0.27418.00

**Finishes**

- 8D
- 8F
- 9P\*

# Internal accessories

EN Internal accessories are pre-mounted at the factory.

To specify Yori IP66 with an internal accessory:

- choose your product;
- choose one internal accessory;
- add the accessory code to the end of the product code.

IT Gli accessori interni sono integrati nel prodotto.

Per ordinare Yori IP66 con un accessorio interno:

- scegli il tuo prodotto;
- scegli un accessorio interno;
- aggiungi il codice accessorio alla fine del codice prodotto.



Examples:

Product code:

X.BR00A.HW8D

X.BR00A.HW8D

Accessory code:

**.9A** (Colored glass filter orange)

**.S** (Spread lens)

Product with accessory:

X.BR00A.HW8D.**9A**

X.BR00A.HW8D.**S**

EN To order two accessories select:

- one colored or selective filter (ie .9A);
- one honeycomb and accessories (ie .S);
- add the two codes to the end of the product code.

IT Per ordinare due accessori selezionare:

- un filtro colorato o selettivo (es. .9A);
- una griglia alveolare e accessori (es. .H);
- aggiungere i due codici alla fine del codice prodotto.



Example:

Product code:

X.BR00A.HW8D

(Yori IP66)

Accessory 1:

**.9A**

(Colored glass filter orange)

Accessory 2:

**.H**

(Honeycomb)

Product with 2 accessories:

X.BR00A.HW8D.**9AH**

## Ø 45 mm | Ø 60 mm | Internal accessories

### Colored and selective filters/ Filtri colorati e selettivi



Description	Code
Colored glass filter red/ Filtro colorato rosso	<u>.4A</u>



Colored glass filter green/ Filtro colorato verde	<u>.5A</u>
--	------------



Colored glass filter blue/ Filtro colorato blu	<u>.6A</u>
---	------------



Description	Code
Colored glass filter pink/ Filtro colorato rosa	<u>.7A</u>



Colored glass filter yellow/ Filtro colorato giallo	<u>.8A</u>
--	------------



Colored glass filter orange/ Filtro colorato arancio	<u>.9A</u>
---	------------



Description	Code
Selective filter 2700-2000K/ Filtro selettivo 2700-2000K	<u>.20K</u>



Selective filter 2700-2200K/ Filtro selettivo 2700-2200K	<u>.22K</u>
---	-------------



Description	Code
Selective filter 2700-2500K/ Filtro selettivo 2700-2500K	<u>.25K</u>



Selective filter 3000-3500K/ Filtro selettivo 3000-3500K	<u>.35K</u>
---	-------------

### Lens and accessories/ Lenti e accessori



Description	Code
Spread lens/ Lente diffondente	<u>.S</u>



Description	Code
Honeycomb/ Griglia alveolare	<u>.H</u>



Honeycomb + softener/ Griglia alveolare + filtro	<u>.L</u>
---	-----------



Description	Code
Antiglare/ Antiglare	<u>.A</u>
Available only for Ø60mm/ Disponibile solo per Ø60mm	

# Electrical devices

## Ø45 mm | Electrical devices

### Driver/ Alimentazioni

#### 2 W POWER LED

Type	Code	W	Size (mm)	IP	Tech. specifications	Vdc	Connectable fixtures	Cable length max	Cable section
On/Off	0.30524.0000	12		20	220-240Vac / 50/60Hz	24	Max: 4	See table: p. 55	See table: p. 55
On/Off	0.30525.0000	70		67	220-240Vac / 50/60Hz	24	Max: 23	See table: p. 55	See table: p. 55
On/Off	0.30526.0000	150		67	220-240Vac / 50/60Hz	24	Max: 50	See table: p. 55	See table: p. 55

#### 3,2 W POWER LED

Type	Code	W	Size (mm)	IP	Tech. specifications	Vdc	Connectable fixtures	Cable length max	Cable section
On/Off	0.30524.0000	12		20	220-240Vac / 50/60Hz	24	Max: 2	See table: p. 55	See table: p. 55
On/Off	0.30525.0000	70		67	220-240Vac / 50/60Hz	24	Max: 14	See table: p. 55	See table: p. 55
On/Off	0.30526.0000	150		67	220-240Vac / 50/60Hz	24	Max: 30	See table: p. 55	See table: p. 55

### Dimmer/ Dimmer

#### 2 W POWER LED

Type	Code	W	Size (mm)	IP	Tech. specifications	Vdc	Connectable fixtures	Cable length max	Cable section
DALI Dimm 1-10V Push	Y.30826.0000	150		20	24Vcc	24	Max: 50	See table: p. 55	See table: p. 55
DALI	D.30850.0000	150		67	24Vcc	24	Max: 50	See table: p. 55	See table: p. 55
DMX	DX.30851.0000	150		20	24Vcc	24	Max: 50	See table: p. 55	See table: p. 55

#### 3,2 W POWER LED

Type	Code	W	Size (mm)	IP	Tech. specifications	Vdc	Connectable fixtures	Cable length max	Cable section
DALI Dimm 1-10V Push	Y.30826.0000	150		20	24Vcc	24	Max: 30	See table: p. 55	See table: p. 55
DALI	D.30850.0000	150		67	24Vcc	24	Max: 30	See table: p. 55	See table: p. 55
DMX	DX.30851.0000	150		20	24Vcc	24	Max: 30	See table: p. 55	See table: p. 55

## Ø60 mm | Electrical devices

### Driver/ Alimentazioni

#### 4,5 W POWER LED

Type	Code	W	Size (mm)	IP	Tech. specifications	Vdc	Connectable fixtures	Cable length max	Cable section
On/Off	0.30524.0000	12		20	220-240Vac / 50/60Hz	24	Max: 2	See table: p. 55	See table: p. 55
On/Off	0.30525.0000	70		67	220-240Vac / 50/60Hz	24	Max: 11	See table: p. 55	See table: p. 55
On/Off	0.30526.0000	150		67	220-240Vac / 50/60Hz	24	Max: 24	See table: p. 55	See table: p. 55

#### 7 W POWER LED

Type	Code	W	Size (mm)	IP	Tech. specifications	Vdc	Connectable fixtures	Cable length max	Cable section
On/Off	0.30524.0000	12		20	220-240Vac / 50/60Hz	24	Max: 1	See table: p. 55	See table: p. 55
On/Off	0.30525.0000	70		67	220-240Vac / 50/60Hz	24	Max: 7	See table: p. 55	See table: p. 55
On/Off	0.30526.0000	150		67	220-240Vac / 50/60Hz	24	Max: 16	See table: p. 55	See table: p. 55

#### 10 W POWER LED

Type	Code	W	Size (mm)	IP	Tech. specifications	Vdc	Connectable fixtures	Cable length max	Cable section
On/Off	0.30524.0000	12		20	220-240Vac / 50/60Hz	24	Max: 1	See table: p. 55	See table: p. 55
On/Off	0.30525.0000	70		67	220-240Vac / 50/60Hz	24	Max: 5	See table: p. 55	See table: p. 55
On/Off	0.30526.0000	150		67	220-240Vac / 50/60Hz	24	Max: 12	See table: p. 55	See table: p. 55

#### 11,8 W Warm Dimming COB LED

Type	Code	W	Size (mm)	IP	Tech. specifications	mA	Connectable fixtures	Cable length max	Cable section
DALI	D.30527.0000	15		68	110-240V / 50/60Hz	350	Max: 1	See table: p. 55	See table: p. 55

### Dimmer/ Dimmer

#### 4,5 W POWER LED

Type	Code	W	Size (mm)	IP	Tech. specifications	Vdc	Connectable fixtures	Cable length max	Cable section
DALI Dimm 1-10V Push	Y.30826.0000	150		20	24Vcc	24	Max: 24	See table: p. 55	See table: p. 55
DALI	D.30850.0000	150		67	24Vcc	24	Max: 24	See table: p. 55	See table: p. 55
DMX	DX.30851.0000	150		20	24Vcc	24	Max: 24	See table: p. 55	See table: p. 55

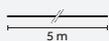
#### 7 W POWER LED

Type	Code	W	Size (mm)	IP	Tech. specifications	Vdc	Connectable fixtures	Cable length max	Cable section
DALI Dimm 1-10V Push	Y.30826.0000	150		20	24Vcc	24	Max: 16	See table: p. 55	See table: p. 55
DALI	D.30850.0000	150		67	24Vcc	24	Max: 16	See table: p. 55	See table: p. 55
DMX	DX.30851.0000	150		20	24Vcc	24	Max: 16	See table: p. 55	See table: p. 55

#### 10 W POWER LED

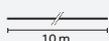
Type	Code	W	Size (mm)	IP	Tech. specifications	Vdc	Connectable fixtures	Cable length max	Cable section
DALI Dimm 1-10V Push	Y.30826.0000	150		20	24Vcc	24	Max: 12	See table: p. 55	See table: p. 55
DALI	D.30850.0000	150		67	24Vcc	24	Max: 12	See table: p. 55	See table: p. 55
DMX	DX.30851.0000	150		20	24Vcc	24	Max: 12	See table: p. 55	See table: p. 55

## Ø 45 mm | Ø 60 mm | Cables and connectors



**Description**  
Cable 0,5mmq 5m/  
Cavo 0,5mmq 5m

**Code**  
0.27450.0000



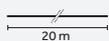
**Description**  
Cable 0,5mmq 10m/  
Cavo 0,5mmq 10m

**Code**  
0.27451.0000



**Description**  
Cable 0,5mmq 15m/  
Cavo 0,5mmq 15m

**Code**  
0.27452.0000



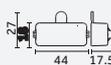
**Description**  
Cable 0,5mmq 20m/  
Cavo 0,5mmq 20m

**Code**  
0.27453.0000



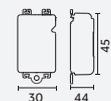
**Description**  
Cable 0,5mmq 25m/  
Cavo 0,5mmq 25m

**Code**  
0.27454.0000



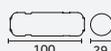
**Description**  
Cable connector 0,5mmq (2 way)/  
Connettore per cavo 0,5mmq (2 vie)

**Code**  
0.27440.0000



**Description**  
Cable connector 0,5mmq (3 way) T/  
Connettore per cavo 0,5mmq (3 vie) T

**Code**  
0.27441.0000



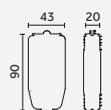
**Description**  
Cable connector 2,5mmq (2way)/  
Connettore per cavo 2,5mmq (2 vie)

**Code**  
0.27430.0000



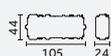
**Description**  
Cable connector 2,5mmq (3way) T/  
Connettore per cavo 2,5mmq (3 vie) T

**Code**  
0.27431.0000



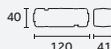
**Description**  
Cable connector 2,5mmq (3way) Y/  
Connettore per cavo 2,5mmq (3 vie) Y

**Code**  
0.27432.0000



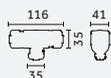
**Description**  
Cable connector 2,5mmq (4way)/  
Connettore per cavo 2,5mmq (4 vie)

**Code**  
0.27433.0000



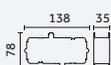
**Description**  
Cable connector 4mmq (2way)/  
Connettore per cavo 4mmq (2 vie)

**Code**  
0.27447.0000



**Description**  
Cable connector 4mmq (3way) T/  
Connettore per cavo 4mmq (3 vie) T

**Code**  
0.27448.0000



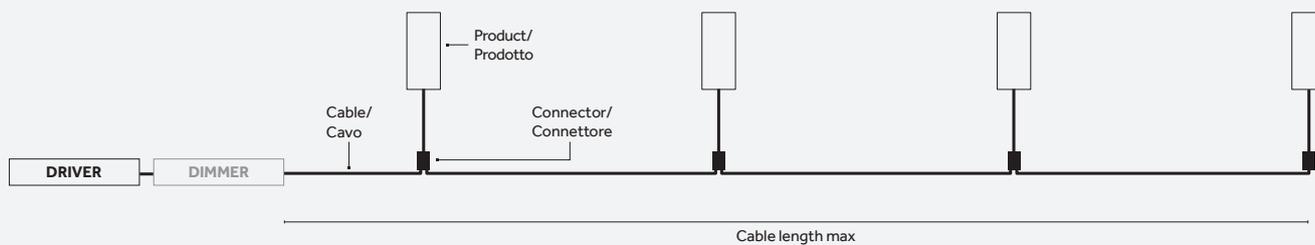
**Description**  
Cable connector 4mmq (4way)/  
Connettore per cavo 4mmq (4 vie)

**Code**  
0.27449.0000

## Wiring examples

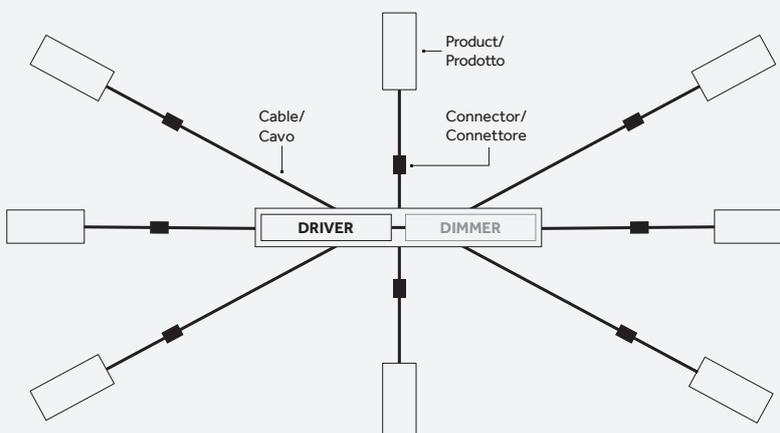
Loop in loop out/  
Loop in loop out/

Code Driver	W	Cable section	Cable length max
0.30524.0000	12	0,5mmq	15m
		1,5mmq	35m
		2,5mmq	50m
		4mmq	100m
0.30525.0000	70	0,5mmq	5m
		1,5mmq	10m
		2,5mmq	20m
		4mmq	40m
0.30526.0000	150	0,5mmq	—
		1,5mmq	5m
		2,5mmq	7,5m
		4mmq	17,5m



With central driver/  
Con driver centrale/

Cable section	2,7 W	4,5 W	5,5 W	8 W	11 W	2x5,5 W	2x8 W
0,5mmq	Max 60m	Max 40m	Max 30m	Max 25m	Max 15m	Max 15m	Max 10m
1,5mmq	Max 160m	Max 110m	Max 100m	Max 70m	Max 50m	Max 50m	Max 35m

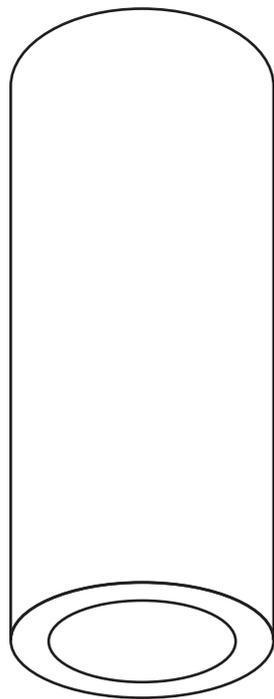




# Yori IP66

# Surface/Pendant

Yori IP66 Surface/Pendant



**EN** Yori IP66 Surface/Pendant is the outdoor version of the standard indoor Yori Surface/Pendant. With a large selection of finishes and excellent performances, it's the ideal solution for high end exterior projects. Its wide range of optics and color temperatures (CRI>90) guarantees total consistency between interior and exterior spaces.

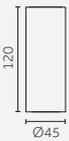
**IT** Yori IP66 Surface/Pendant è la versione per esterni della gamma Yori. Con eccellenti prestazioni illuminotecniche e un'incredibile varietà di finiture è la soluzione ideale per aree esterne highend. L'ampia gamma di ottiche e temperature di colore (CRI>90) garantiscono totale coerenza tra gli ambienti (interni/esterni).

Availability: Q2 - 2022



Versions/ Versioni	
Yori IP66 Surface/Pendant	 <p>Ø45                      Ø60</p>
Finishes/ Finiture	 <p><b>8C</b> Raw (anodized aluminium)/ Alluminio anodizzato</p> <p><b>8D</b> Black (anodized aluminium)/ Nero (alluminio anodizzato)</p> <p><b>8F</b> Antiqued bronze (solid brass)/ Bronzo anticato (ottone massiccio)</p>
Special finishes/ Finiture speciali	 <p><b>8E</b> Inox/ Inox</p> <p><b>9D</b> Copper/ Rame</p> <p><b>9F</b> Champagne (anodized aluminium)/ Champagne (alluminio anodizzato)</p> <p><b>9M</b> Antiqued bronze (aluminium)/ Bronzo anticato (alluminio)</p> <p><b>9N</b> Olive green/ Verde oliva</p> <p><b>9P</b> Corten/ Corten</p> <p><b>9Q</b> Titanium/ Titanio</p>
IP / IK	66 / 07
Control systems	On/Off; DALI; 1-10V; PUSH; DMX
Insulation class	⚡
Available for	CE ENEC UK



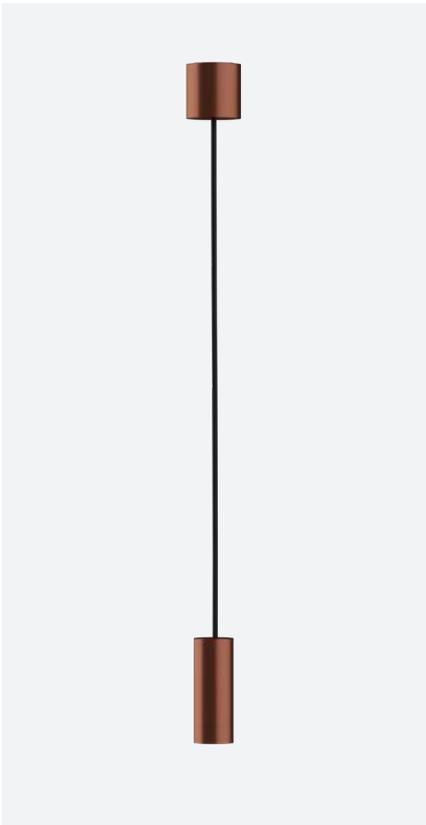
	Ø 45 mm	Ø 60 mm
<b>Yori IP66</b> <b>Surface / Pendant</b>	 p.66	 p.66
	8°; 12°; 26°; 38°; 10°x40°	11°; 17°; 29°; 35°; 20°x50°
<b>Light source/</b> <b>Sorgente luminosa</b>	<b>POWER LED</b> 2 W; 3,2 W 178 lm - 283 lm L80 B10=50,000h 2700 K; 3000 K; 4000 K SDCM <3 CRI >90	<b>POWER LED</b> 4,5 W; 7 W; 10 W 605 lm - 1288 lm L80 B10=50,000h 2700 K; 3000 K; 4000 K SDCM <3 CRI >90  <b>Warm Dimming COB LED</b> 11,8 W 35 lm - 1246 lm L70 B10=50,000h 1800 K - 3000 K SDCM <4 CRI >90

# Make it pendant

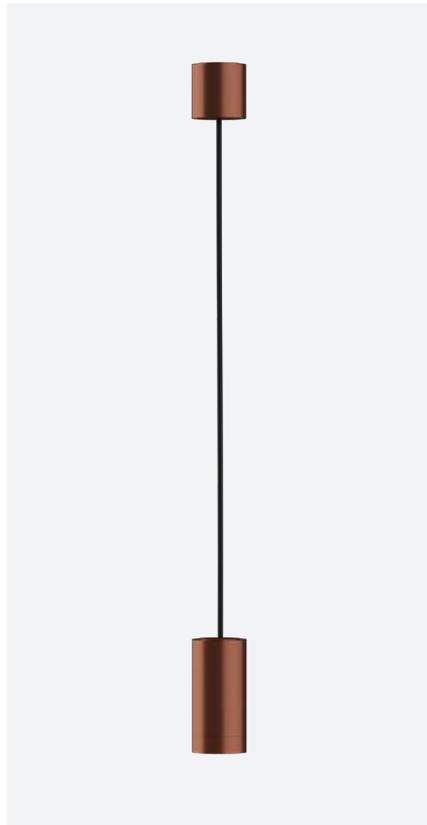


EN **Trasform Yori Surface in a suspension thanks to the pendant accessories. Available for both the versions, Ø45 and Ø60mm in all finishes. \*Inox and solid brass (Ø60) feature a support cable to ensure full stability.**

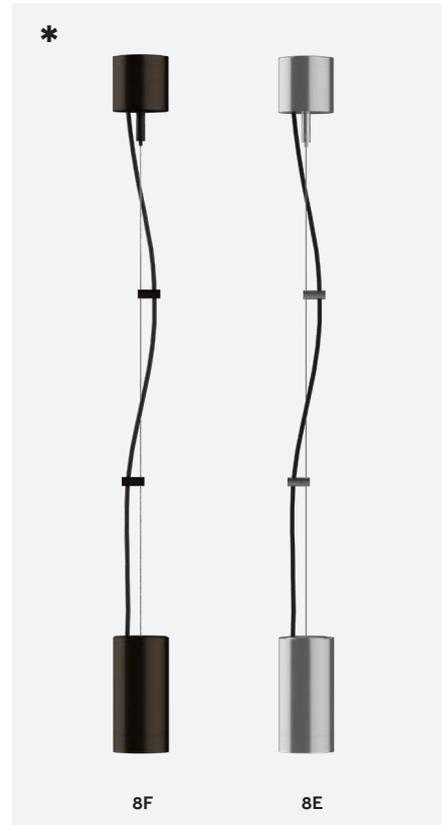
IT **Trasforma Yori Surface in una sospensione grazie agli appositi accessori di pendinamento, disponibili sia per la versione Ø45 che Ø60 e nell'intera gamma di finiture. \*Le versioni in acciaio inox e ottone (Ø60) presentano un cavo di supporto in acciaio per garantire totale stabilità.**



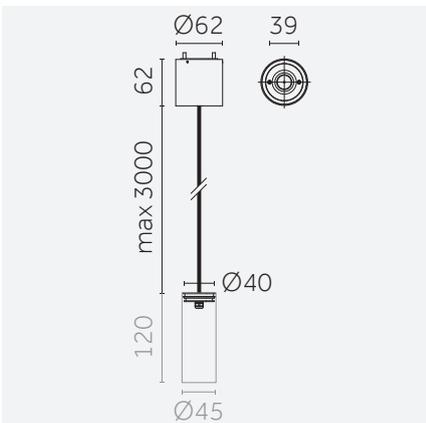
EN Yori Surface Ø45 with pendant accessory  
IT Yori Surface Ø45 con accessorio pendant



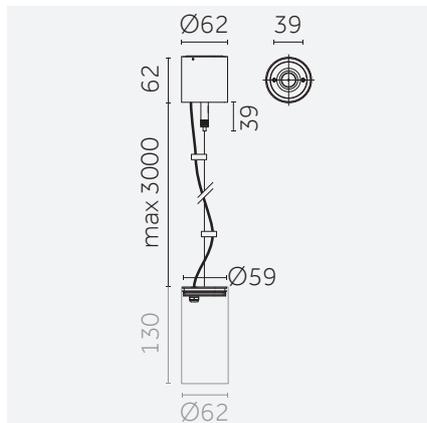
EN Yori Surface Ø60 with pendant accessory  
IT Yori Surface Ø60 con accessorio pendant



EN Pendant base with support steel cable  
IT Rosone con cavo metallico di sostegno



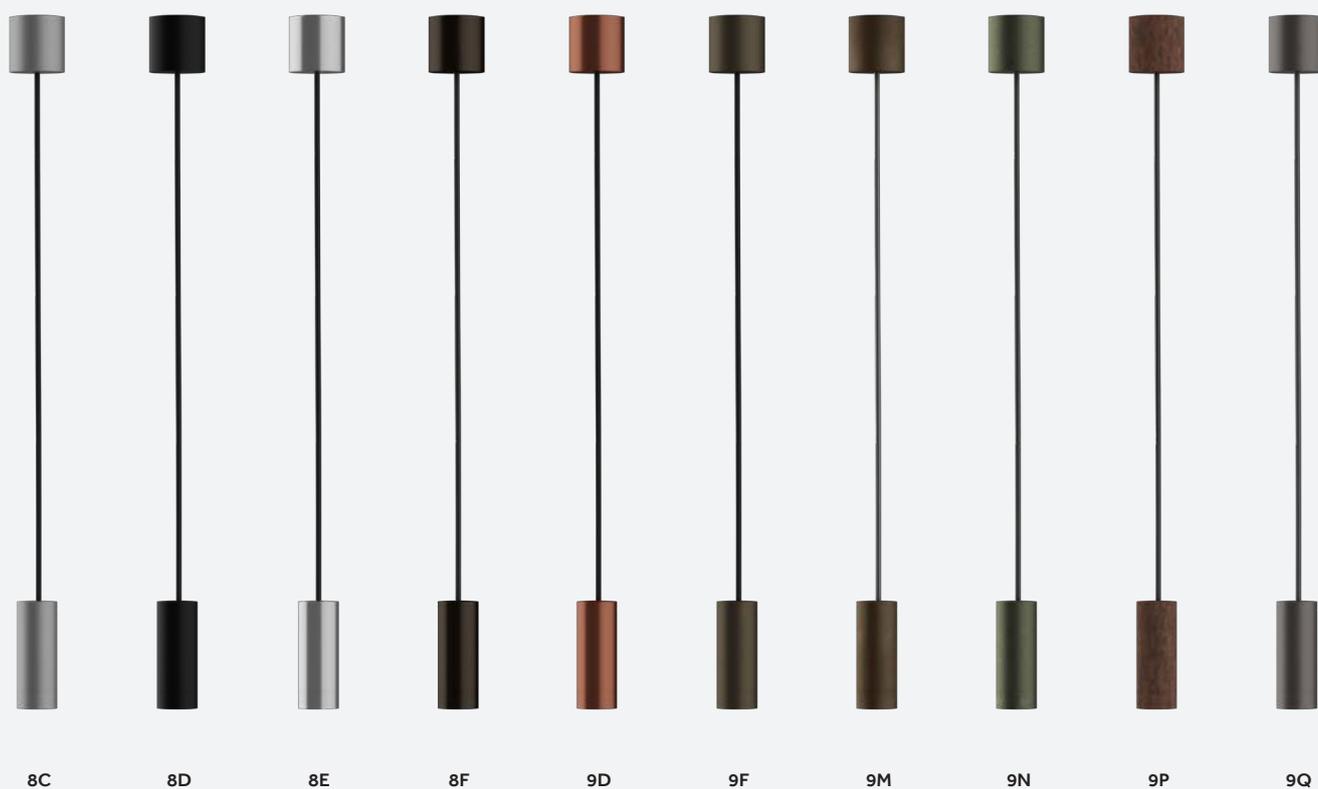
EN Pendant base standard  
IT Rosone standard



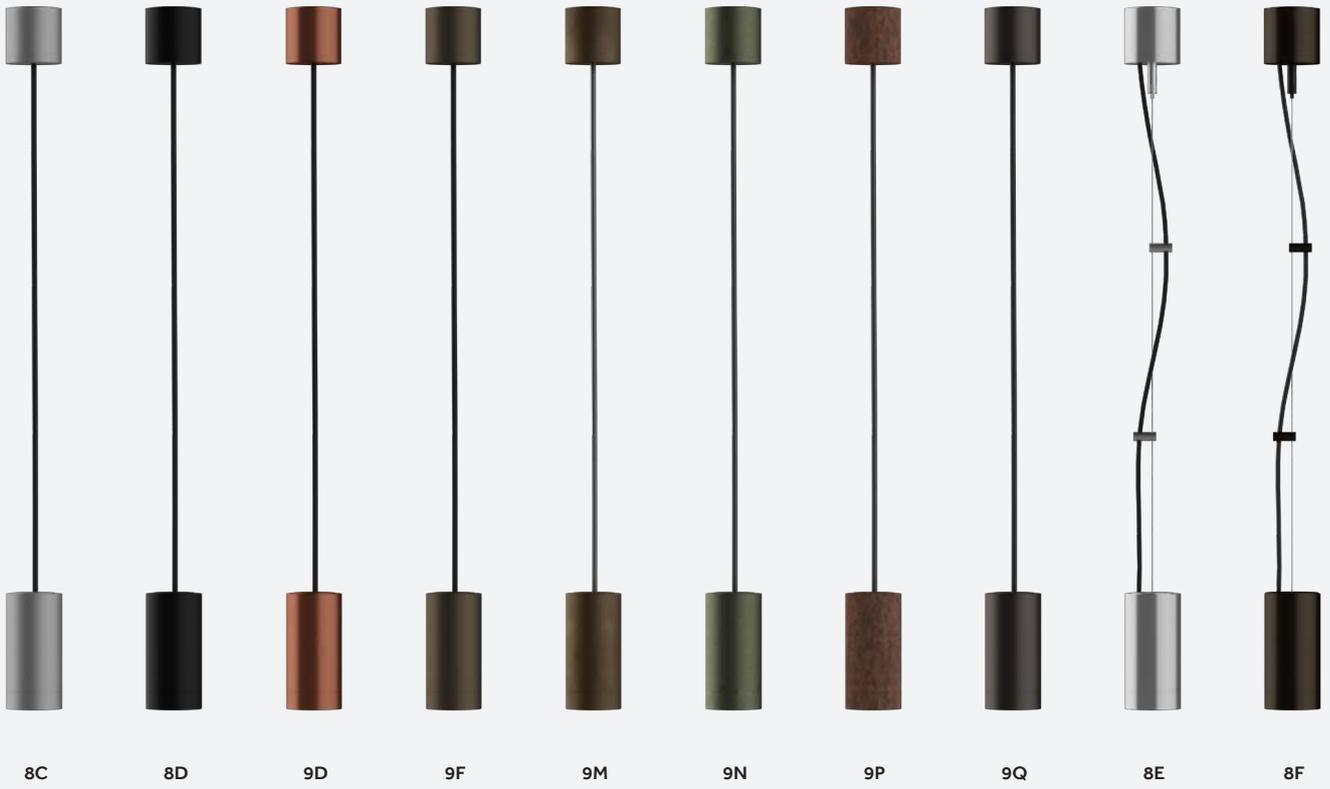
EN Pendant base with support steel cable  
IT Rosone con cavo metallico di sostegno



EN Dettaglio su attacco cavo di sostegno  
IT Detail on the steel cable connection

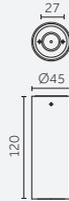


- |  |   |
|--|---|
|  <b>8C</b> Raw (anodized aluminium)/<br>Alluminio anodizzato                    |  <b>9F</b> Champagne (anodized aluminium)/<br>Champagne (alluminio anodizzato) |
|  <b>8D</b> Black (anodized aluminium)/<br>Nero (alluminio anodizzato)           |  <b>9M</b> Antiqued bronze (aluminium)/<br>Bronzo anticato (alluminio)         |
|  <b>8E</b> Inox/<br>Inox  |  <b>9N</b> Olive green/<br>Verde oliva   |
|  <b>8F</b> Antiqued bronze (solid brass)/<br>Bronzo anticato (ottone massiccio) |  <b>9P</b> Corten/<br>Corten   |
|  <b>9D</b> Copper/<br>Rame  |  <b>9Q</b> Titanium/<br>Titanio  |



## Ø 45 mm

Risk 1 0.42 (8F) 1.18 IP66 IK07 850° CE EAC UK



Code example:

X . GR00 A . HW 8C

Finishes: p. 89-91

Electrical devices: p. 70-73

Photometric data:

www.reggiani.net

Notes:

\*Special finishes/  
Finiture speciali

2 W POWER LED		Lumen delivered up to 187 lm / Lumen maintenance: L80 B10=50,000h						
Driver	Version	Optics	LED	K	CRI	lm	SDCM	Finishes
X Not included	GR00	A 8° Very narrow	HW	2700	>90	178	<3	8C
Costant voltage (Vdc)		B 12° Narrow	HQ	3000	>90	188	<3	8D
		E 26° Medium	HN	4000	>90	202	<3	8F
		H 38° Wide	LED nominal lumen					8E*
		M 10°x40° Elliptical						9D*
								9F*
								9M*
								9N*
								9P*
								9Q*

3,2 W POWER LED		Lumen delivered up to 261 lm / Lumen maintenance: L80 B10=50,000h						
Driver	Version	Optics	LED	K	CRI	lm	SDCM	Finishes
X Not included	GR01	A 8° Very narrow	HW	2700	>90	249	<3	8C
Costant voltage (Vdc)		B 12° Narrow	HQ	3000	>90	263	<3	8D
		E 26° Medium	HN	4000	>90	283	<3	8F
		H 38° Wide	LED nominal lumen					8E*
		M 10°x40° Elliptical						9D*
								9F*
								9M*
								9N*
								9P*
								9Q*

## Ø 60 mm

Risk 1 0.63 (8F) 1.77 IP66 IK07 850° CE EAC UK



Code example:

X . FR01 A . HW 8C

Finishes: p. 89-91

Electrical devices: p. 70-73

Photometric data:

www.reggiani.net

Notes:

\*Special finishes/  
Finiture speciali  
Inox (8E) and solid brass (8F)  
feature a support cable to ensure  
full stability/  
Le versioni in acciaio inox (8E)  
e ottone (8F) presentano un  
cavo di supporto in acciaio per  
garantire totale stabilità

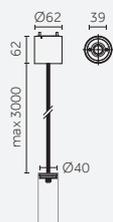
4,5 W POWER LED		Lumen delivered up to 456 lm / Lumen maintenance: L80 B10=50,000h						
Driver	Version	Optics	LED	K	CRI	lm	SDCM	Finishes
X Not included	FR01	A 11° Very narrow	HW	2700	>90	605	<3	8C
Costant voltage (Vdc)		B 17° Narrow	HQ	3000	>90	647	<3	8D
		E 29° Medium	HN	4000	>90	697	<3	8F
		H 35° Wide	LED nominal lumen					8E*
		M 20°x50° Elliptical						9D*
								9F*
								9M*
								9N*
								9P*
								9Q*

7 W POWER LED		Lumen delivered up to 631 lm / Lumen maintenance: L80 B10=50,000h						
Driver	Version	Optics	LED	K	CRI	lm	SDCM	Finishes
X Not included	FR02	A 11° Very narrow	HW	2700	>90	837	<3	8C
Costant voltage (Vdc)		B 17° Narrow	HQ	3000	>90	896	<3	8D
		E 29° Medium	HN	4000	>90	966	<3	8F
		H 35° Wide	LED nominal lumen					8E*
		M 20°x50° Elliptical						9D*
								9F*
								9M*
								9N*
								9P*
								9Q*

10 W POWER LED		Lumen delivered up to 842 lm / Lumen maintenance: L80B10=50,000h						Finishes
Driver	Version	Optics	LED	K	CRI	lm	SDCM	Finishes
X Not included	<b>FR03</b>	A 11° Very narrow	<b>HW</b>	2700	>90	1116	<3	8C
Constant voltage (Vdc)		B 17° Narrow	<b>HQ</b>	3000	>90	1195	<3	8D
		E 29° Medium	<b>HN</b>	4000	>90	1288	<3	8F
		H 35° Wide	LED nominal lumen					8E*
		M 20°x50° Elliptical						9D*
								9F*
								9M*
								9N*
								9P*
								9Q*

11,8 W Warm Dimming COB LED		Lumen delivered up to 545 lm / Lumen maintenance: L70B10=50,000h						Finishes
Driver	Version	Optics	LED	K	CRI	lm	SDCM	Finishes
X Not included	<b>FR0D</b>	B 17° Narrow	<b>DT</b>	1800-3000	>90	35-1246	<4	8C
Constant current (mA)		H 38° Wide	LED nominal lumen					8D
								8F
								8E*
								9D*
								9F*
								9M*
								9N*
								9P*
								9Q*

### Ø 45 mm | Accessories



**Description**

Pendant accessories/  
Accessorio pendant

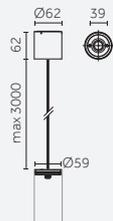
\*Special finishes/  
Finiture speciali

**Code**  
0.27416.00

**Finishes**

- 8C
- 8D
- 8F
- 8E\*
- 9D\*
- 9F\*
- 9M\*
- 9N\*
- 9P\*
- 9Q\*

### Ø 60 mm | Accessories



**Description**

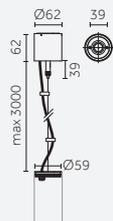
Pendant accessories/  
Accessorio pendant

\*Special finishes/  
Finiture speciali

**Code**  
0.27424.00

**Finishes**

- 8C
- 8D
- 9D\*
- 9F\*
- 9M\*
- 9N\*
- 9P\*
- 9Q\*



**Description**

Pendant accessories with steel cable/  
Accessorio Pendant con cavo in acciaio

\*Special finishes/  
Finiture speciali

**Code**  
0.27425.00

**Finishes**

- 8E\*
- 8F

# Internal accessories

EN Internal accessories are pre-mounted at the factory.  
To specify Yori IP66 Surface/Pendant with an internal accessory:

- choose your product;
- choose one internal accessory;
- add the accessory code to the end of the product code.

IT Gli accessori interni sono integrati nel prodotto.  
Per ordinare Yori IP66 Surface/Pendant con un accessorio interno:

- scegli il tuo prodotto;
- scegli un accessorio interno;
- aggiungi il codice accessorio alla fine del codice prodotto.



## Examples:

Product code:  
X.GR00A.HW8D  
X.GR00A.HW8D

Accessory code:  
**.9A** (Colored glass filter orange)  
**.S** (Spread lens)

Product with accessory:  
X.GR00A.HW8D.**9A**  
X.GR00A.HW8D.**S**

68

EN To order two accessories select:

- one colored or selective filter (ie .9A);
- one honeycomb and accessories (ie .H);
- add the two codes to the end of the product code.

IT Per ordinare due accessori selezionare:

- un filtro colorato o selettivo (es. .9A);
- una griglia alveolare e accessori (es. .H);
- aggiungere i due codici alla fine del codice prodotto.



Example: Product code:  
X.GR00A.HW8D  
(Yori IP66 Surface/Pendant)

Accessory 1:  
**.9A**  
(Colored glass filter orange)

Accessory 2:  
**.H**  
(Honeycomb)

Product with 2 accessories:  
X.GR00A.HW8D.**9AH**

Ø 45 mm | Ø 60 mm | Internal accessories

Colored and selective filters/  
Filtri colorati e selettivi



Description	Code
 Colored glass filter red/ Filtro colorato rosso	<u>.4A</u>
 Colored glass filter green/ Filtro colorato verde	<u>.5A</u>
 Colored glass filter blue/ Filtro colorato blu	<u>.6A</u>

Description	Code
 Colored glass filter pink/ Filtro colorato rosa	<u>.7A</u>
 Colored glass filter yellow/ Filtro colorato giallo	<u>.8A</u>
 Colored glass filter orange/ Filtro colorato arancio	<u>.9A</u>



Description	Code
 Selective filter 2700-2000K/ Filtro selettivo 2700-2000K	<u>.20K</u>
 Selective filter 2700-2200K/ Filtro selettivo 2700-2200K	<u>.22K</u>

Description	Code
 Selective filter 2700-2500K/ Filtro selettivo 2700-2500K	<u>.25K</u>
 Selective filter 3000-3500K/ Filtro selettivo 3000-3500K	<u>.35K</u>

Lens and accessories/  
Lenti e accessori



Description	Code
 Spread lens/ Lente diffondente	<u>.S</u>



Description	Code
 Honeycomb/ Griglia alveolare	<u>.H</u>
 Honeycomb + softener/ Griglia alveolare + filtro	<u>.L</u>



Description	Code
 Antiglare/ Antiglare	<u>.A</u>
Available only for Ø60mm/ Disponibile solo per Ø60mm	

# Electrical devices

## Ø45 mm | Electrical devices

### Driver/ Alimentazioni

#### 2 W POWER LED

Type	Code	W	Size (mm)	IP	Tech. specifications	Vdc	Connectable fixtures	Cable length max	Cable section
On/Off	0.30524.0000	12		20	220-240Vac / 50/60Hz	24	Max: 4	See table: p. 73	See table: p. 73
On/Off	0.30525.0000	70		67	220-240Vac / 50/60Hz	24	Max: 23	See table: p. 73	See table: p. 73
On/Off	0.30526.0000	150		67	220-240Vac / 50/60Hz	24	Max: 50	See table: p. 73	See table: p. 73

#### 3,2 W POWER LED

Type	Code	W	Size (mm)	IP	Tech. specifications	Vdc	Connectable fixtures	Cable length max	Cable section
On/Off	0.30524.0000	12		20	220-240Vac / 50/60Hz	24	Max: 2	See table: p. 73	See table: p. 73
On/Off	0.30525.0000	70		67	220-240Vac / 50/60Hz	24	Max: 14	See table: p. 73	See table: p. 73
On/Off	0.30526.0000	150		67	220-240Vac / 50/60Hz	24	Max: 30	See table: p. 73	See table: p. 73

### Dimmer/ Dimmer

#### 2 W POWER LED

Type	Code	W	Size (mm)	IP	Tech. specifications	Vdc	Connectable fixtures	Cable length max	Cable section
DALI Dimm 1-10V Push	Y.30826.0000	150		20	24Vcc	24	Max: 50	See table: p. 73	See table: p. 73
DALI	D.30850.0000	150		67	24Vcc	24	Max: 50	See table: p. 73	See table: p. 73
DMX	DX.30851.0000	150		20	24Vcc	24	Max: 50	See table: p. 73	See table: p. 73

#### 3,2 W POWER LED

Type	Code	W	Size (mm)	IP	Tech. specifications	Vdc	Connectable fixtures	Cable length max	Cable section
DALI Dimm 1-10V Push	Y.30826.0000	150		20	24Vcc	24	Max: 30	See table: p. 73	See table: p. 73
DALI	D.30850.0000	150		67	24Vcc	24	Max: 30	See table: p. 73	See table: p. 73
DMX	DX.30851.0000	150		20	24Vcc	24	Max: 30	See table: p. 73	See table: p. 73

## Ø60 mm | Electrical devices

### Driver/ Alimentazioni

#### 4,5 W POWER LED

Type	Code	W	Size (mm)	IP	Tech. specifications	Vdc	Connectable fixtures	Cable length max	Cable section
On/Off	0.30524.0000	12		20	220-240Vac / 50/60Hz	24	Max: 2	See table: p. 73	See table: p. 73
On/Off	0.30525.0000	70		67	220-240Vac / 50/60Hz	24	Max: 11	See table: p. 73	See table: p. 73
On/Off	0.30526.0000	150		67	220-240Vac / 50/60Hz	24	Max: 24	See table: p. 73	See table: p. 73

#### 7 W POWER LED

Type	Code	W	Size (mm)	IP	Tech. specifications	Vdc	Connectable fixtures	Cable length max	Cable section
On/Off	0.30524.0000	12		20	220-240Vac / 50/60Hz	24	Max: 1	See table: p. 73	See table: p. 73
On/Off	0.30525.0000	70		67	220-240Vac / 50/60Hz	24	Max: 7	See table: p. 73	See table: p. 73
On/Off	0.30526.0000	150		67	220-240Vac / 50/60Hz	24	Max: 16	See table: p. 73	See table: p. 73

#### 10 W POWER LED

Type	Code	W	Size (mm)	IP	Tech. specifications	Vdc	Connectable fixtures	Cable length max	Cable section
On/Off	0.30524.0000	12		20	220-240Vac / 50/60Hz	24	Max: 1	See table: p. 73	See table: p. 73
On/Off	0.30525.0000	70		67	220-240Vac / 50/60Hz	24	Max: 5	See table: p. 73	See table: p. 73
On/Off	0.30526.0000	150		67	220-240Vac / 50/60Hz	24	Max: 12	See table: p. 73	See table: p. 73

#### 11,8 W Warm Dimming COB LED

Type	Code	W	Size (mm)	IP	Tech. specifications	mA	Connectable fixtures	Cable length max	Cable section
DALI	D.30527.0000	15		68	110-240V / 50/60Hz	350	Max: 1	See table: p. 73	See table: p. 73

### Dimmer/ Dimmer

#### 4,5 W POWER LED

Type	Code	W	Size (mm)	IP	Tech. specifications	Vdc	Connectable fixtures	Cable length max	Cable section
DALI Dimm 1-10V Push	Y.30826.0000	150		20	24Vcc	24	Max: 24	See table: p. 73	See table: p. 73
DALI	D.30850.0000	150		67	24Vcc	24	Max: 24	See table: p. 73	See table: p. 73
DMX	DX.30851.0000	150		20	24Vcc	24	Max: 24	See table: p. 73	See table: p. 73

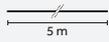
#### 7 W POWER LED

Type	Code	W	Size (mm)	IP	Tech. specifications	Vdc	Connectable fixtures	Cable length max	Cable section
DALI Dimm 1-10V Push	Y.30826.0000	150		20	24Vcc	24	Max: 16	See table: p. 73	See table: p. 73
DALI	D.30850.0000	150		67	24Vcc	24	Max: 16	See table: p. 73	See table: p. 73
DMX	DX.30851.0000	150		20	24Vcc	24	Max: 16	See table: p. 73	See table: p. 73

#### 10 W POWER LED

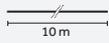
Type	Code	W	Size (mm)	IP	Tech. specifications	Vdc	Connectable fixtures	Cable length max	Cable section
DALI Dimm 1-10V Push	Y.30826.0000	150		20	24Vcc	24	Max: 12	See table: p. 73	See table: p. 73
DALI	D.30850.0000	150		67	24Vcc	24	Max: 12	See table: p. 73	See table: p. 73
DMX	DX.30851.0000	150		20	24Vcc	24	Max: 12	See table: p. 73	See table: p. 73

Ø45 mm | Ø60 mm | Cables and connectors



**Description**  
Cable 0,5mmq 5m/  
Cavo 0,5mmq 5m

**Code**  
0.27450.0000



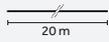
**Description**  
Cable 0,5mmq 10m/  
Cavo 0,5mmq 10m

**Code**  
0.27451.0000



**Description**  
Cable 0,5mmq 15m/  
Cavo 0,5mmq 15m

**Code**  
0.27452.0000



**Description**  
Cable 0,5mmq 20m/  
Cavo 0,5mmq 20m

**Code**  
0.27453.0000



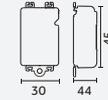
**Description**  
Cable 0,5mmq 25m/  
Cavo 0,5mmq 25m

**Code**  
0.27454.0000



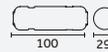
**Description**  
Cable connector 0,5mmq (2 way)/  
Connettore per cavo 0,5mmq (2 vie)

**Code**  
0.27440.0000



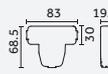
**Description**  
Cable connector 0,5mmq (3 way) T/  
Connettore per cavo 0,5mmq (3 vie) T

**Code**  
0.27441.0000



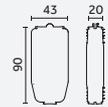
**Description**  
Cable connector 2,5mmq (2way)/  
Connettore per cavo 2,5mmq (2 vie)

**Code**  
0.27430.0000



**Description**  
Cable connector 2,5mmq (3way) T/  
Connettore per cavo 2,5mmq (3 vie) T

**Code**  
0.27431.0000



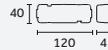
**Description**  
Cable connector 2,5mmq (3way) Y/  
Connettore per cavo 2,5mmq (3 vie) Y

**Code**  
0.27432.0000



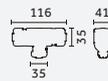
**Description**  
Cable connector 2,5mmq (4way)/  
Connettore per cavo 2,5mmq (4 vie)

**Code**  
0.27433.0000



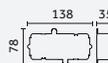
**Description**  
Cable connector 4mmq (2way)/  
Connettore per cavo 4mmq (2 vie)

**Code**  
0.27447.0000



**Description**  
Cable connector 4mmq (3way) T/  
Connettore per cavo 4mmq (3 vie) T

**Code**  
0.27448.0000



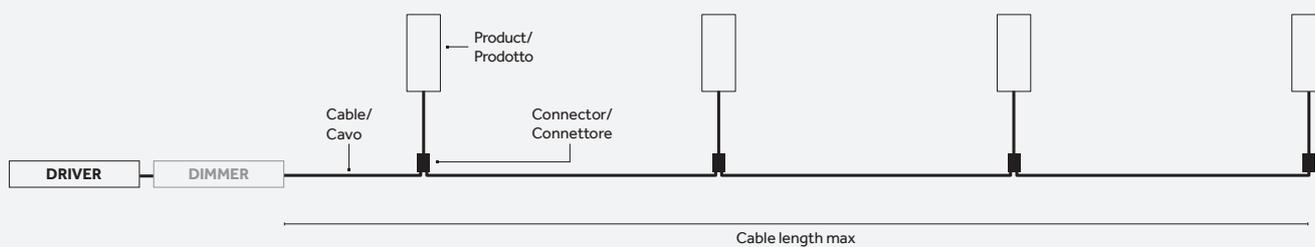
**Description**  
Cable connector 4mmq (4way)/  
Connettore per cavo 4mmq (4 vie)

**Code**  
0.27449.0000

## Wiring examples

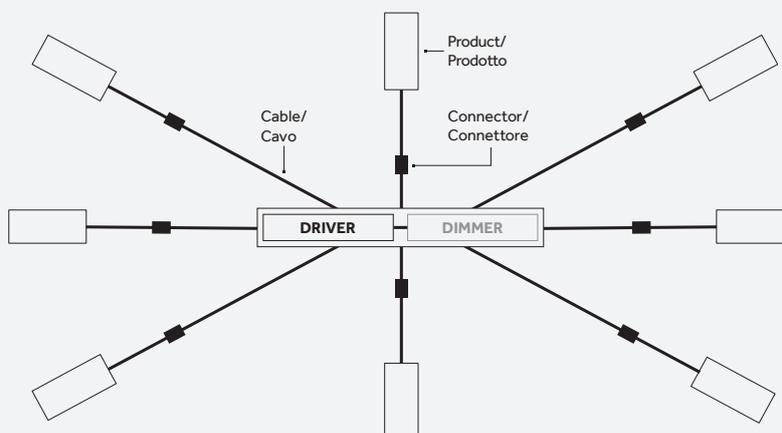
Loop in loop out/  
Loop in loop out/

Code Driver	W	Cable section	Cable length max
0.30524.0000	12	0,5mmq	15m
		1,5mmq	35m
		2,5mmq	50m
		4mmq	100m
0.30525.0000	70	0,5mmq	5m
		1,5mmq	10m
		2,5mmq	20m
		4mmq	40m
0.30526.0000	150	0,5mmq	—
		1,5mmq	5m
		2,5mmq	7,5m
		4mmq	17,5m



With central driver/  
Con driver centrale/

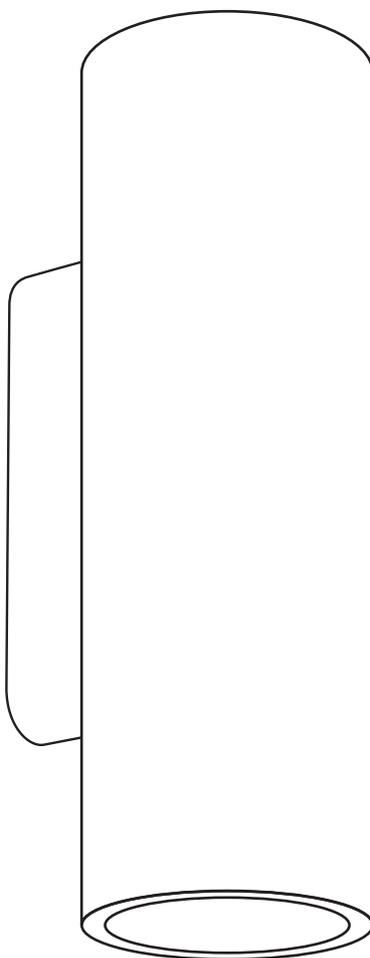
Cable section	2,7 W	4,5 W	5,5 W	8 W	11 W	2x5,5 W	2x8 W
0,5mmq	Max 60m	Max 40m	Max 30m	Max 25m	Max 15m	Max 15m	Max 10m
1,5mmq	Max 160m	Max 110m	Max 100m	Max 70m	Max 50m	Max 50m	Max 35m





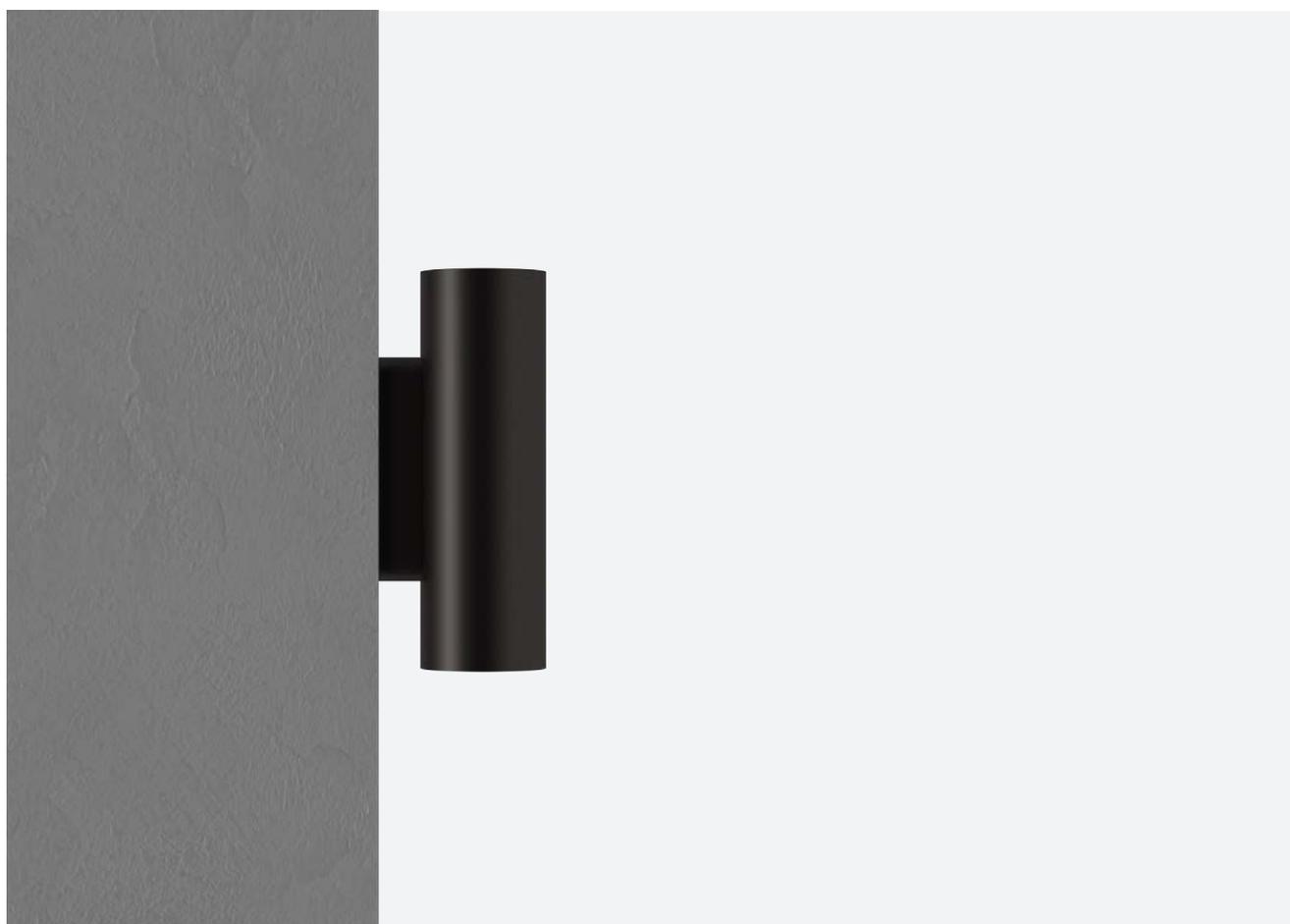
# Yori IP66

# Wall

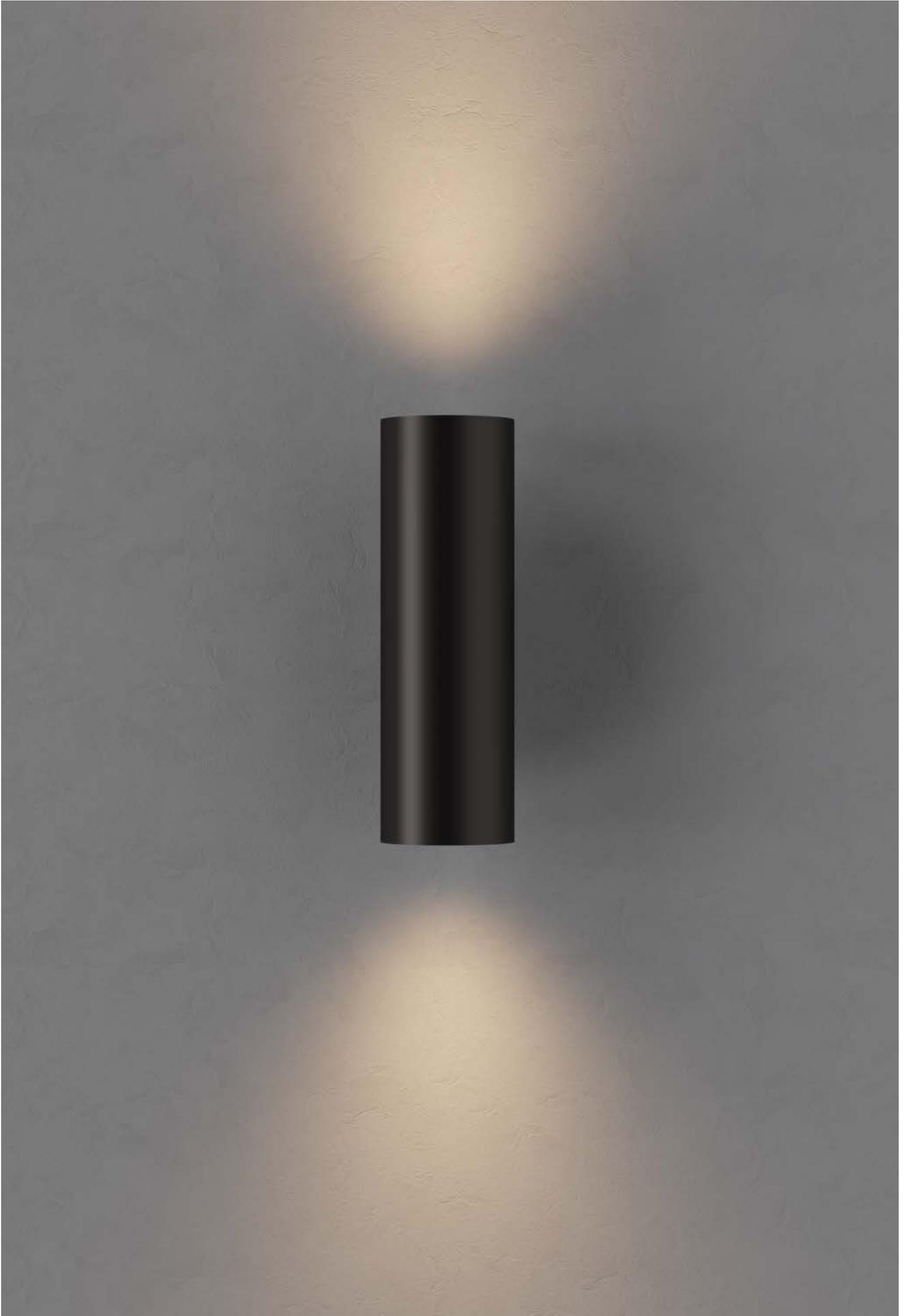


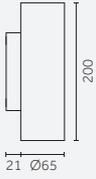
**EN** The up/down wall version of the Yori system, Yori Wall, is now available for the outdoors. Compact dimensions, 10 standard finishes and precision optics with smooth and efficient distributions, make Yori IP66 Wall an ideal solution for high-end architectural projects.

**IT** La versione up/down a muro del sistema Yori è ora disponibile anche per esterni. Le sue dimensioni compatte, le dieci finiture standard e le ottiche con distribuzione fluida ed efficiente rendono Yori IP66 Wall una soluzione ideale per progetti architettonici di fascia alta.



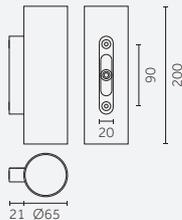
Versions/ Versioni	
Yori IP66 Wall	 <p>Ø60</p>
Finishes/ Finiture	   <p><b>8C</b> Raw (anodized aluminium)/ Alluminio anodizzato</p> <p><b>8D</b> Black (anodized aluminium)/ Nero (alluminio anodizzato)</p> <p><b>8F</b> Antiqued bronze (solid brass)/ Bronzo anticato (ottone massiccio)</p>
Special finishes/ Finiture speciali	   <p><b>9D</b> Copper/ Rame</p> <p><b>9F</b> Champagne (anodized aluminium)/ Champagne (alluminio anodizzato)</p> <p><b>9M</b> Antiqued bronze (aluminium)/ Bronzo anticato (alluminio)</p>    <p><b>9N</b> Olive green/ Verde oliva</p> <p><b>9P</b> Corten/ Corten</p> <p><b>9Q</b> Titanium/ Titanio</p>
IP / IK	66 / 08
Control systems	On/Off, DALI, 1-10V, PUSH, DMX
Insulation class	⚡
Available for	CE EAC UK



	<p>Ø 60 mm</p>
Yori IP66 Wall	 <p>p. 80</p>
△	<p>11°; 17°; 29°; 35°; 20°x50°</p>
Light source/ Sorgente luminosa	<p><b>POWER LED</b>  4,5+4,5 W; 7+7 W  2x605 lm - 2x966 lm  L80 B10=50,000h  2700 K; 3000 K; 4000 K  SDCM &lt;3  CRI &gt;90</p> <p><b>Warm Dimming COB LED</b>  6+6 W  2x(18 lm - 636 lm)  L70 B10=50,000h  1800 K - 3000 K  SDCM &lt;4  CRI &gt;90</p>

Ø 60 mm

Risk 1 | 0.74 | (8F) 1.44 | IP66 | IK07 | 850° | CE | EAC | UK



Code example:

X . DR01 A . HW 8C

Finishes: p. 89-91

Electrical devices: p. 84-86

Photometric data:

www.reggiani.net

Notes:

\*Special finishes/

Finiture speciali

**4,5+4,5 W POWERLED** Lumen delivered up to 456+456 lm / Lumen maintenance: L80 B10=50,000h

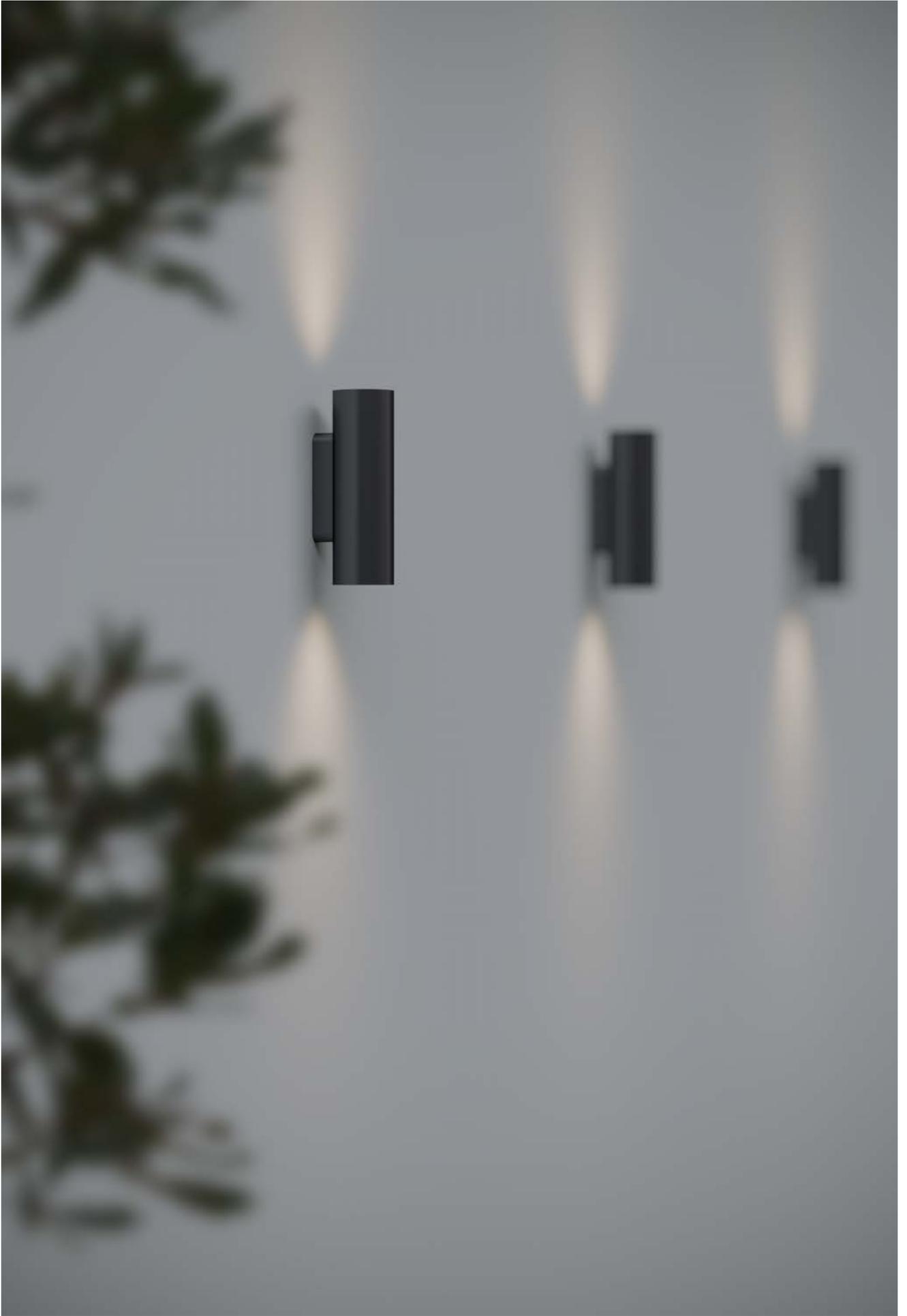
Driver	Version	Optics	LED	K	CRI	lm	SDCM	Finishes
X Not included	DR01 Dual emission	A 11° Very narrow	HW	2700	>90	605+605	<3	8C
Costant voltage (Vdc)		B 17° Narrow	HQ	3000	>90	647+647	<3	8D
		E 29° Medium	HN	4000	>90	697+697	<3	8F
		H 35° Wide	LED nominal lumen					9D*
		M 20°x50° Elliptical						9F*
								9M*
								9N*
								9P*
								9Q*

**7+7 W POWERLED** Lumen delivered up to 631+631 lm / Lumen maintenance: L80 B10=50,000h

Driver	Version	Optics	LED	K	CRI	lm	SDCM	Finishes
X Not included	DR02 Dual emission	A 11° Very narrow	HW	2700	>90	837+837	<3	8C
Costant voltage (Vdc)		B 17° Narrow	HQ	3000	>90	896+896	<3	8D
		E 29° Medium	HN	4000	>90	966+966	<3	8F
		H 35° Wide	LED nominal lumen					9D*
		M 20°x50° Elliptical						9F*
								9M*
								9N*
								9P*
								9Q*

**6+6 W Warm Dimming COB LED** Lumen delivered up to 550+550 lm / Lumen maintenance: L70 B10=50,000h

Driver	Version	Optics	LED	K	CRI	lm	SDCM	Finishes
X Not included	DR0D Dual emission	B 17° Narrow	DT	1800-3000	>90	2x(18-636)	<4	8C
Costant current (mA)		H 38° Wide	LED nominal lumen					8D
								8F
								9D*
								9F*
								9M*
								9N*
								9P*
								9Q*



Yori IP66 Wall

# Internal accessories

EN Internal accessories are pre-mounted at the factory.

To specify Yori IP66 Wall with an internal accessory:

- choose your product;
- choose one internal accessory;
- add the accessory code to the end of the product code.

IT Gli accessori interni sono integrati nel prodotto.

Per ordinare Yori IP66 Wall con un accessorio interno:

- scegli il tuo prodotto;
- scegli un accessorio interno;
- aggiungi il codice accessorio alla fine del codice prodotto.



Examples:

Product code:

X.DR01A.HW8D

X.DR01A.HW8D

Accessory code:

**.9A** (Colored glass filter orange)

**.S** (Spread lens)

Product with accessory:

X.DR01A.HW8D.**9A**

X.DR01A.HW8D.**S**

EN To order two accessories select:

- one colored or selective filter (ie .9A);
- one honeycomb and accessories (ie .H);
- add the two codes to the end of the product code.

IT Per ordinare due accessori selezionare:

- un filtro colorato o selettivo (es. .9A);
- una griglia alveolare e accessori (es. .H);
- aggiungere i due codici alla fine del codice prodotto.



Example:

Product code:

X.DR01A.HW8D

(Yori IP66 Wall)

Accessory 1:

**.9A**

(Colored glass filter orange)

Accessory 2:

**.H**

(Honeycomb)

Product with 2 accessories:

X.DR01A.HW8D.**9AH**

## Ø 60 mm | Internal accessories

### Colored and selective filters/ Filtri colorati e selettivi



Description	Code
 Colored glass filter red/ Filtro colorato rosso	<u>.4A</u>
 Colored glass filter green/ Filtro colorato verde	<u>.5A</u>
 Colored glass filter blue/ Filtro colorato blu	<u>.6A</u>

Description	Code
 Colored glass filter pink/ Filtro colorato rosa	<u>.7A</u>
 Colored glass filter yellow / Filtro colorato giallo	<u>.8A</u>
 Colored glass filter orange/ Filtro colorato arancio	<u>.9A</u>



Description	Code
 Selective filter 2700-2000K/ Filtro selettivo 2700-2000K	<u>.20K</u>
 Selective filter 2700-2200K/ Filtro selettivo 2700-2200K	<u>.22K</u>

Description	Code
 Selective filter 2700-2500K/ Filtro selettivo 2700-2500K	<u>.25K</u>
 Selective filter 3000-3500K/ Filtro selettivo 3000-3500K	<u>.35K</u>

### Lens and accessories/ Lenti e accessori



Description	Code
 Spread lens/ Lente diffondente	<u>.S</u>



Description	Code
 Honeycomb/ Griglia alveolare	<u>.H</u>

Description	Code
 Honeycomb + softener/ Griglia alveolare + filtro	<u>.L</u>



Description	Code
 Antiglare/ Antiglare	<u>.A</u>

# Electrical devices

## Ø60 mm | Electrical devices

### Driver/ Alimentazioni

#### 4,5+4,5 W POWERLED

Type	Code	W	Size (mm)	IP	Tech. specifications	Vdc	Connectable fixtures	Cable length max	Cable section
On/Off	0.30524.0000	12		20	220-240Vac / 50/60Hz	24	Max: 1	See table: p. 86	See table: p. 86
On/Off	0.30525.0000	70		67	220-240Vac / 50/60Hz	24	Max: 5	See table: p. 86	See table: p. 86
On/Off	0.30526.0000	150		67	220-240Vac / 50/60Hz	24	Max: 12	See table: p. 86	See table: p. 86

#### 7+7 W POWERLED

Type	Code	W	Size (mm)	IP	Tech. specifications	Vdc	Connectable fixtures	Cable length max	Cable section
On/Off	0.30525.0000	70		67	220-240Vac / 50/60Hz	24	Max: 4	See table: p. 86	See table: p. 86
On/Off	0.30526.0000	150		67	220-240Vac / 50/60Hz	24	Max: 8	See table: p. 86	See table: p. 86

#### 6+6 W Warm Dimming COB LED

Type	Code	W	Size (mm)	IP	Tech. specifications	mA	Connectable fixtures	Cable length max	Cable section
DALI	D.30527.0000	15		68	110-240V / 50/60Hz	350	Max: 1	See table: p. 86	See table: p. 86

### Dimmer/ Dimmer

#### 4,5+4,5 W POWERLED

Type	Code	W	Size (mm)	IP	Tech. specifications	Vdc	Connectable fixtures	Cable length max	Cable section
DALI Dimm 1-10V Push	Y.30826.0000	150		20	24Vcc	24	Max: 12	See table: p. 86	See table: p. 86
DALI	D.30850.0000	150		67	24Vcc	24	Max: 12	See table: p. 86	See table: p. 86
DMX	DX.30851.0000	150		20	24Vcc	24	Max: 12	See table: p. 86	See table: p. 86

#### 7+7 W POWERLED

Type	Code	W	Size (mm)	IP	Tech. specifications	Vdc	Connectable fixtures	Cable length max	Cable section
DALI Dimm 1-10V Push	Y.30826.0000	150		20	24Vcc	24	Max: 6	See table: p. 86	See table: p. 86
DALI	D.30850.0000	150		67	24Vcc	24	Max: 6	See table: p. 86	See table: p. 86
DMX	DX.30851.0000	150		20	24Vcc	24	Max: 6	See table: p. 86	See table: p. 86

**Ø60 mm | Cables and connectors**



**Description**  
Cable 0,5mmq 5m/  
Cavo 0,5mmq 5m

**Code**  
**0.27450.0000**

**Description**  
Cable 0,5mmq 10m/  
Cavo 0,5mmq 10m

**Code**  
**0.27451.0000**

**Description**  
Cable 0,5mmq 15m/  
Cavo 0,5mmq 15m

**Code**  
**0.27452.0000**

**Description**  
Cable 0,5mmq 20m/  
Cavo 0,5mmq 20m

**Code**  
**0.27453.0000**

**Description**  
Cable 0,5mmq 25m/  
Cavo 0,5mmq 25m

**Code**  
**0.27454.0000**



**Description**  
Cable connector 0,5mmq (2 way)/  
Connettore per cavo 0,5mmq (2 vie)

**Code**  
**0.27440.0000**



**Description**  
Cable connector 0,5mmq (3 way) T/  
Connettore per cavo 0,5mmq (3 vie) T

**Code**  
**0.27441.0000**



**Description**  
Cable connector 2,5mmq (2way)/  
Connettore per cavo 2,5mmq (2 vie)

**Code**  
**0.27430.0000**



**Description**  
Cable connector 2,5mmq (3way) T/  
Connettore per cavo 2,5mmq (3 vie) T

**Code**  
**0.27431.0000**



**Description**  
Cable connector 2,5mmq (3way) Y/  
Connettore per cavo 2,5mmq (3 vie) Y

**Code**  
**0.27432.0000**



**Description**  
Cable connector 2,5mmq (4way)/  
Connettore per cavo 2,5mmq (4 vie)

**Code**  
**0.27433.0000**



**Description**  
Cable connector 4mmq (2way)/  
Connettore per cavo 4mmq (2 vie)

**Code**  
**0.27447.0000**



**Description**  
Cable connector 4mmq (3way) T/  
Connettore per cavo 4mmq (3 vie) T

**Code**  
**0.27448.0000**



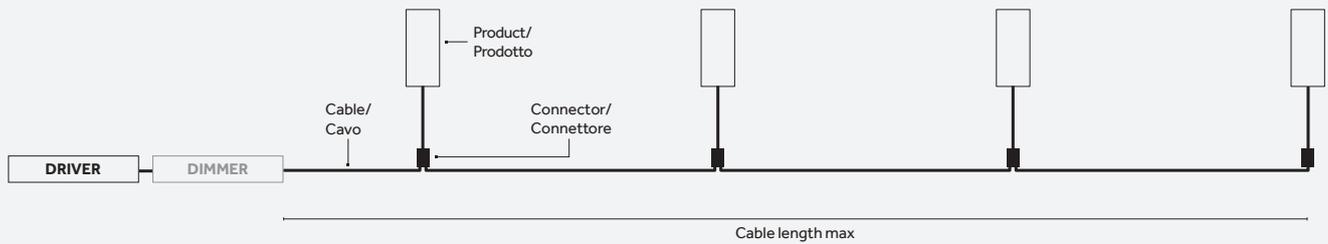
**Description**  
Cable connector 4mmq (4way)/  
Connettore per cavo 4mmq (4 vie)

**Code**  
**0.27449.0000**

## Wiring examples

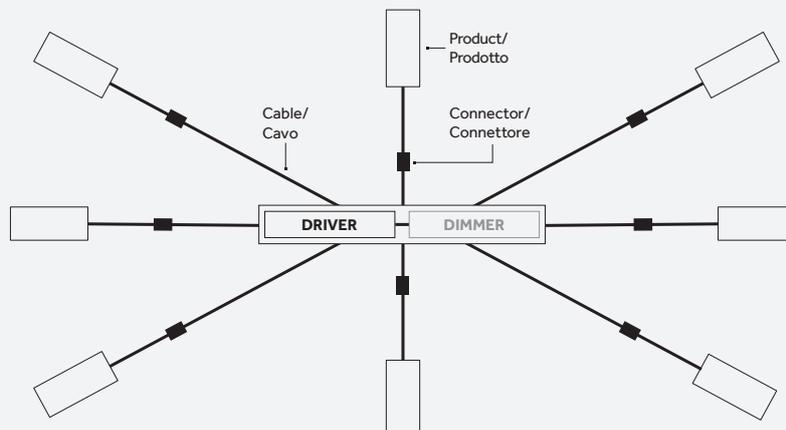
Loop in loop out/  
Loop in loop out/

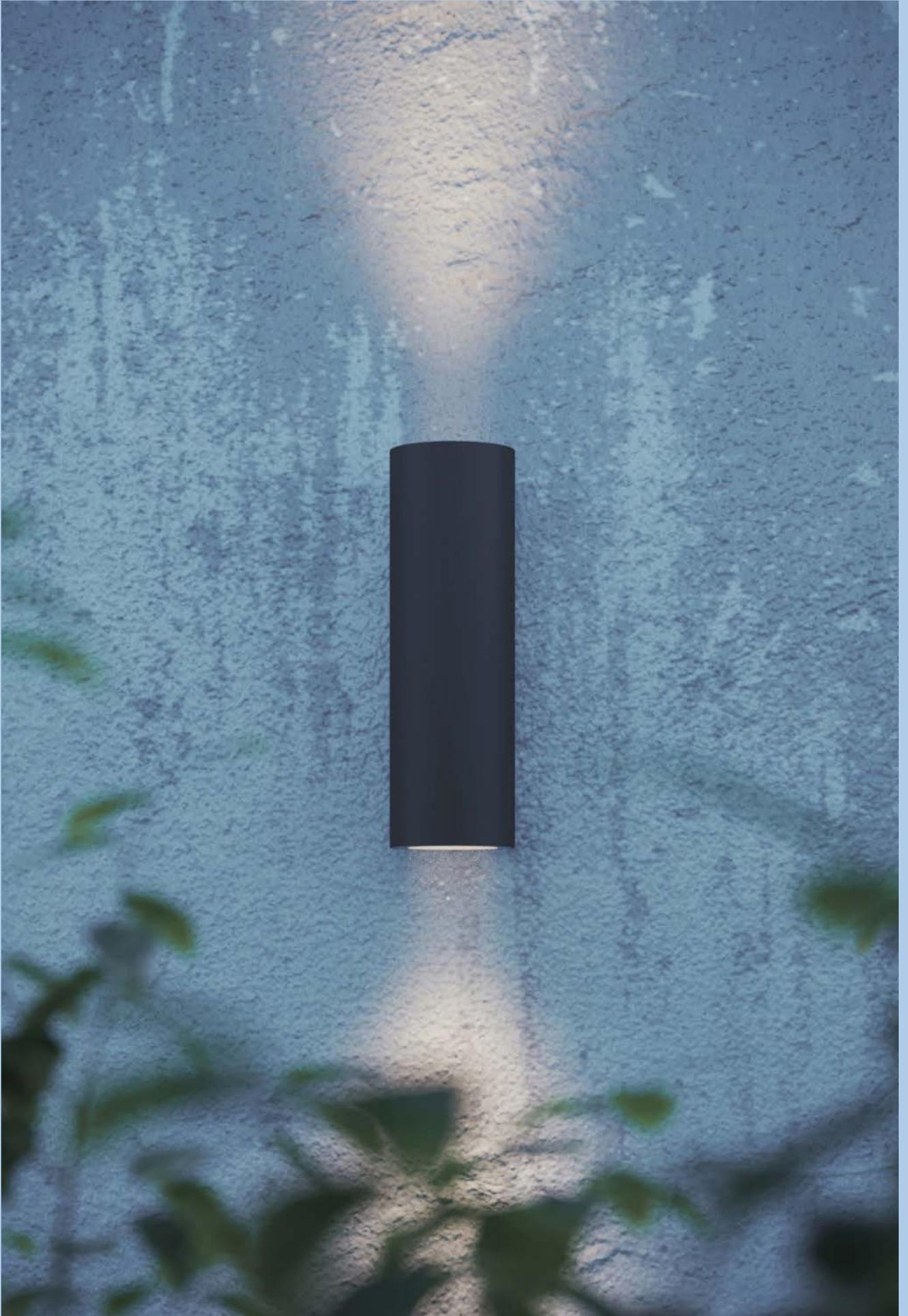
Code Driver	W	Cable section	Cable length max
0.30524.0000	12	0,5mmq	15m
		1,5mmq	35m
		2,5mmq	50m
		4mmq	100m
0.30525.0000	70	0,5mmq	5m
		1,5mmq	10m
		2,5mmq	20m
		4mmq	40m
0.30526.0000	150	0,5mmq	—
		1,5mmq	5m
		2,5mmq	7,5m
		4mmq	17,5m



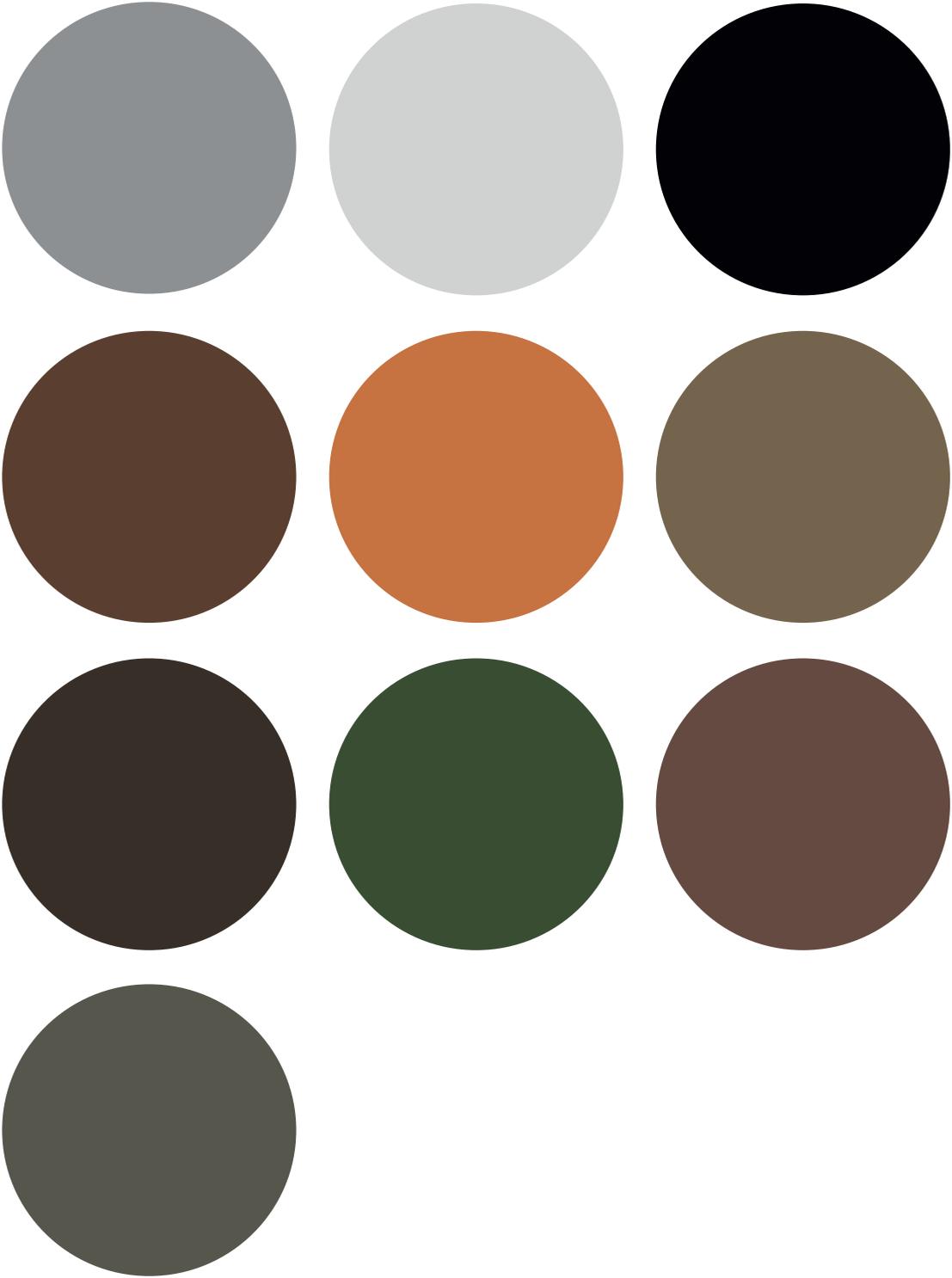
With central driver/  
Con driver centrale/

Cable section	2,7 W	4,5 W	5,5 W	8 W	11 W	2x5,5 W	2x8 W
0,5mmq	Max 60m	Max 40m	Max 30m	Max 25m	Max 15m	Max 15m	Max 10m
1,5mmq	Max 160m	Max 110m	Max 100m	Max 70m	Max 50m	Max 50m	Max 35m





Yori IP66 Wall



# Finishes

**EN** All products of the Yori IP66 range are machined from solid and are anodized or galvanized. The aluminium chosen for Yori IP66 is the 6026, a particular copper-free alloy with the ideal percentage of magnesium, guaranteeing maximum results in terms of corrosion resistance, surface hardness, wear/abrasion resistance and aesthetic durability: ideal for outdoor applications. In addition to the anodized aluminium versions, Yori IP66 is also available in solid brass and stainless steel (AISI 316).

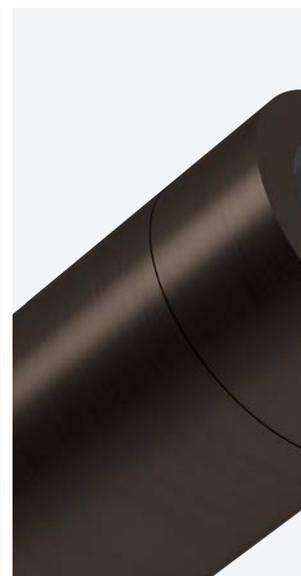
**IT** Tutti i prodotti della gamma Yori IP66 sono torniti dal pieno e anodizzati o galvanizzati. L'alluminio scelto per Yori IP66 è il 6026, una particolare lega priva di rame e con una percentuale di magnesio, che garantisce massimi risultati in termini di resistenza alla corrosione, durezza superficiale, resistenza all'usura/abrasione e durabilità estetica, quindi ideale per applicazioni all'esterno. Oltre alle versioni in alluminio anodizzato, Yori IP66 è disponibile anche in versione Ottone massiccio e Acciaio Inox (AISI 316).



■ **8C** Raw (anodized aluminium)/  
Alluminio anodizzato



■ **8D** Black (anodized aluminium)/  
Nero (alluminio anodizzato)



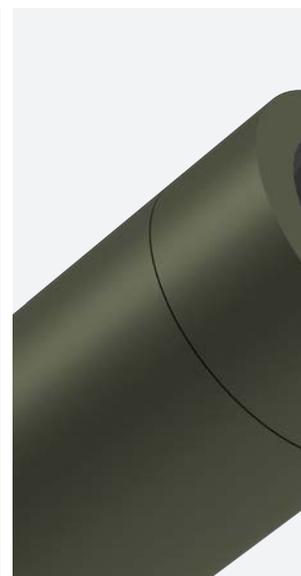
■ **8F** Antiqued bronze (solid brass)  
Bronzo anticato (ottone m



■ **9F\*** Champagne (anodized aluminium)/  
Champagne (alluminio anodizzato)



■ **9M\*** Antiqued bronze (aluminium)/  
Bronzo anticato (alluminio)

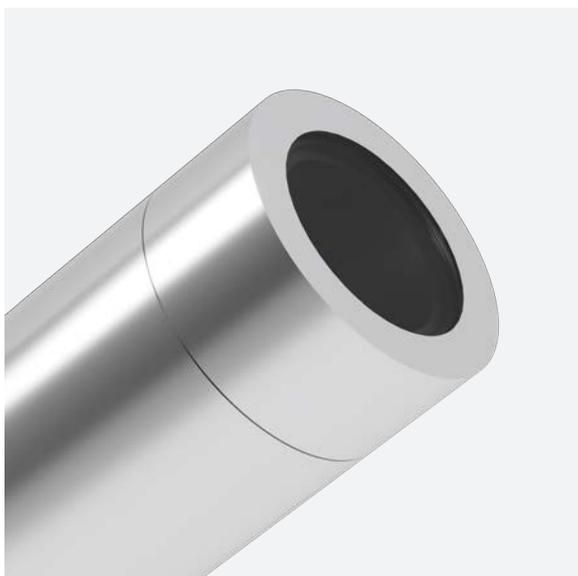


■ **9N\*** Olive green/  
Verde oliva

Yori IP66 Ø45  
Scale 1:1



ss)/  
assiccio)



8E\* Inox/  
Inox



9D\* Copper/  
Rame



9P\* Corten/  
Corten



9Q\* Titanium/  
Titanio

\*Special finishes/  
Finiture speciali





# Reggiani

©

2022

Reggiani S.p.A. Illuminazione  
All rights reserved

**Art direction & Graphic design**  
Alessio Riva (Reggiani)

**Graphic design**  
Andrea Nizzardo (Reggiani)

**Pictures**  
Lens visual  
Alessandro Di Martino (Reggiani)

<sup>EN</sup> Reggiani S.p.A. Illuminazione reserves the right to make technical, design and size changes at any time, without prior notice. Total or partial reproduction of this document is prohibited. Luminaire sizes are given in millimetres.

All technical and design innovations are patented. Watts and lumens refer to the nominal values of the LED source; for photometric data and lumen output of the luminaires, visit [www.reggiani.net](http://www.reggiani.net)

<sup>IT</sup> Reggiani S.p.A. Illuminazione si riserva la facoltà di effettuare in qualsiasi momento senza preavviso, variazioni tecniche, formali e dimensionali. Sono vietate le riproduzioni anche parziali del presente documento. Le dimensioni degli apparecchi sono espresse in millimetri. Tutte le innovazioni tecniche e formali sono coperte da brevetto. Watt e lumen fanno riferimento ai valori nominali della sorgente LED, per i dati fotometrici e il lumen output degli apparecchi visitare [www.reggiani.net](http://www.reggiani.net)

**HEADQUARTERS**  
Reggiani S.p.A. Illuminazione  
Italy

Viale Monza 16  
20845 Sovico (MB), Italy  
T. (+39) 039 20711  
[contact@reggiani.net](mailto:contact@reggiani.net)





[www.reggiani.net](http://www.reggiani.net)

#theilluminationcollective

**Reggiani**